



ТРИ ФАЗИ ХИБРИДЕН ИНВЕРТОР



РЪКОВОДСТВО ЗА ИНСТАЛАТОР

SYNK-8K-SG04LP3 / SYNK-10K-SG04LP3 /
SYNK-12K-SG04LP3

Global Tech China Ltd, 3 етаж, индустриална сграда Wai Yip.
171 Wai Yip Street, Kwun Tong, Kowloon, Хонконг.

Тел: +852 2884 4318 Факс: +8522884 4816

www.sunsynk.com / sales@sunsynk.com



ПРЕДГОВОР

Това Ръководство за инсталиране съдържа информация за правилно инсталиране, работа, поддръжка и грижа за трифазния хибриден инвертор Sunsynk. Задълбоченото разбиране на инструкциите, описани в този документ, ще ви помогне да извлечете максимума от вашия нов инвертор.

Този документ трябва да се прочете внимателно и всички процедури, описани в това ръководство, трябва да се следват внимателно. Ако имате въпроси или притеснения относно работата и поддръжката на този продукт, моля, свържете се с нашата поддръжка на клиенти.

Целият персонал, участващ в инсталирането, настройката, експлоатацията, поддръжката и ремонта на тази машина, трябва да прочете и разбере това ръководство, главно неговите инструкции за безопасност. Нестандартна работа и дълготрайност, имуществени щети и лични наранявания могат да се дължат на непознаването и спазването на тези инструкции.

За да осигури дълъг живот на продукта, Sunsynk препоръчва да използвате продукта и да извършвате поддръжка, като следвате правилно инструкциите, описани в това ръководство. Гаранцията на производителя не покрива никакви щети в резултат на пренебрегване на тези инструкции.

Sunsynk не поема отговорност за щети, причинени от операция, противоречаща на това, което е посочено в това ръководство за експлоатация.

Цялата информация в това Ръководство за потребителя се основава на най-новата налична информация за продукта към момента на одобрението за печат. Sunsynk си запазва правото да прави промени по всяко време без предизвестие и без да поема задължения.

Моля, винаги пазете това ръководство с инвертора като справка за всеки, който използва този продукт.

Съдържание

1. БЕЗОПАСНОСТ	6
1.1. Обща безопасност	6
1.2. Символи	6
1.3. Инструкции за безопасност	7
1.4. Забележки за изхвърляне	7
2. ПРЕДСТАВЯНЕ НА ПРОДУКТА	8
2.1. Общ преглед на системата	8
2.2. Размер на продукта	9
2.3. Характеристика	10
2.4. Основна системна архитектура	11
3. ТЕХНИЧЕСКИ СПЕЦИФИКАЦИИ	12
4. ИНСТАЛАЦИЯ	15
4.1. Списък с части	15
4.2. Избор на зона за монтаж	16
4.3. Монтаж на инвертора	17
4.4. Дефиниция на порта на функцията	19
4.5. Свързване на батерията	20
4.5.1. Свързване на температурен сензор за оловно-киселинна батерия	21
4.5.2. Свързване на променлив ток и връзка за резервно натоварване	22
4.6. Свързване на СТ намотката	24
4.7. Свързване на измервателния уред	25
4.7.1. Системна връзка за СНТ измервателния уред	25
4.8. Заземяване (ЗАДЪЛЖИТЕЛНО)	25
4.9. PV връзка	27
4.9.1. Избор на фотоволтаичен модул	27
4.9.2. Окабеляване на PV модул	27
4.10. Система за окабеляване на инвертора	29
4.11. Електрическа схема	32
4.12. Типична схема на приложение на дизелов генератор	33
4.13. Схема на трифазно паралелно свързване	34

5. ЕКСПЛОАТАЦИЯ	35
5.1. Дисплей	35
5.2. Включване/изключване	35
5.3. Начална страница	36
5.4. Страница за състоянието	36
5.5. Страница на системния поток	37
5.6. Страница за настройка	38
5.7. Задаване на час (часовник)	39
5.8. Задаване на име на фирма / звуков сигнал / автоматично затъмняване	39
5.9. Фабрично нулиране и код за заключване	40
5.10. Страница за настройка на батерията	41
5.11. Страница за генератор и батерия	42
5.12. Страница за разреждане на батерията	44
5.13. Настройване на литиева батерия	46
5.14. Програмирайте времена за зареждане и разреждане	53
5.15. Страница за доставка на мрежа	55
5.16. Разширени настройки за паралелни инвертори	56
5.17. Генерирана слънчева енергия	59
5.18. Мрежова мощност	59
5.19. Разширени настройки за вятърни турбини	60
5.20. Разширени настройки за допълнителен товар	61
5.21. Разширени настройки за пиково бръснене	63
5.22. Кодове за грешки	63
5.23. Режими на работа	66
5.23.1. РЕЖИМ I: Основен	66
5.23.2. РЕЖИМ II: С генератор	66
5.23.3. РЕЖИМ III: С Smart-Load	67
5.23.4. РЕЖИМ IV: АС двойка	67
6. ВЪВЕЖДАНЕ В ЕКСПЛОАТАЦИЯ	68
6.1. Процедура за стартиране/изключване	68
6.2. Информация за въвеждане в експлоатация на инвертора	68
6.3. GDFI грешка	69
7. ПОДДРЪЖКА	69
ПРИЛОЖЕНИЕ А	70



ПРИЛОЖЕНИЕ Б	70
ПРИЛОЖЕНИЕ В	70
ПРИЛОЖЕНИЕ Г	70
ПРИЛОЖЕНИЕ Д	71

1.1. Обща безопасност

- f Това устройство трябва да се използва само в съответствие с инструкциите в това ръководство и в съответствие с местните, регионалните и националните закони и разпоредби. Разрешавайте това устройство да бъде инсталирано, експлоатирано, поддържано и ремонтирано само от други лица, които са прочели и разбрали това ръководство. Уверете се, че ръководството е включено в това устройство, ако бъде предадено на трета страна.
- f НЕ позволявайте на непълнолетни лица, необучен персонал или лица, страдащи от физическо или умствено увреждане, което би повлияло на способността им да следват това ръководство, да инсталират, поддържат или ремонтират това устройство.
- f Всеки необучен персонал, който може да се доближи до това устройство, докато работи, ТРЯБВА да бъде информиран, че е опасно и внимателно инструктиран как да избегне нараняване.



1.2. Символи

	ВНИМАНИЕ	Този символ показва информация, която, ако бъде пренебрегната, може да доведе до нараняване или дори смърт поради неправилно боравене.
	ВНИМАНИЕ	Този символ показва информация, която, ако бъде пренебрегната, може да доведе до нараняване или физическа повреда поради неправилно боравене.
МОЛЯ ОБЪРНЕТЕ ВНИМАНИЕ		Показва информация, която се счита за важна, но не е свързана с опасност.

1.3. Инструкции за безопасност



ВНИМАНИЕ

ВИСОК РИСК ЗА ЖИВОТА ПОРАДИ ПОЖАР ИЛИ ТОКОВ УДАР.

Трифазният хибриден инвертор Sunsynk може да се инсталира само от квалифициран лицензиран електрически изпълнител. Това не е DIY продукт.

- f Не забравяйте да прочетете внимателно това ръководство преди инсталиране.
- f Не се опитвайте да инсталирате инвертора сами. Инсталационните работи трябва да се извършват в съответствие с националните стандарти за окабеляване и само от подходящо квалифициран персонал. Не включвайте захранването, докато не приключат всички монтажни работи.
- f Не разглобявайте инвертора. Ако имате нужда от ремонт или поддръжка, свържете се с професионален сервизен център.
- f Винаги използвайте индивидуална захранваща линия, защитена с прекъсвач и работеща на всички проводници с разстояние между контактите най-малко 3 mm за това устройство.
- f Устройството трябва да бъде правилно заземено и захранващата линия трябва да бъде оборудвана с подходящ прекъсвач и RCD за защита на хората.
- f Изключете всички проводници/кабели, преди да извършвате поддръжка или почистване, за да намалите риска от токов удар.
- f Устройството не е взривобезопасно, така че не трябва да се монтира в експлозивна атмосфера.
- f Никога не докосвайте електрически компоненти веднага след като захранването е изключено, тъй като системата все още може да има остатъчна енергия, така че може да възникне токов удар. Ето защо, след като изключите захранването, винаги изчакайте 5 минути, преди да докосвате електрически компоненти.
- f Това устройство не съдържа части, обслужвани от потребителя. Винаги се консултирайте с оторизиран изпълнител за ремонт.

1.4. Забележки за изхвърляне

НЕДЕЙ изхвърлете този продукт с битовите отпадъци!

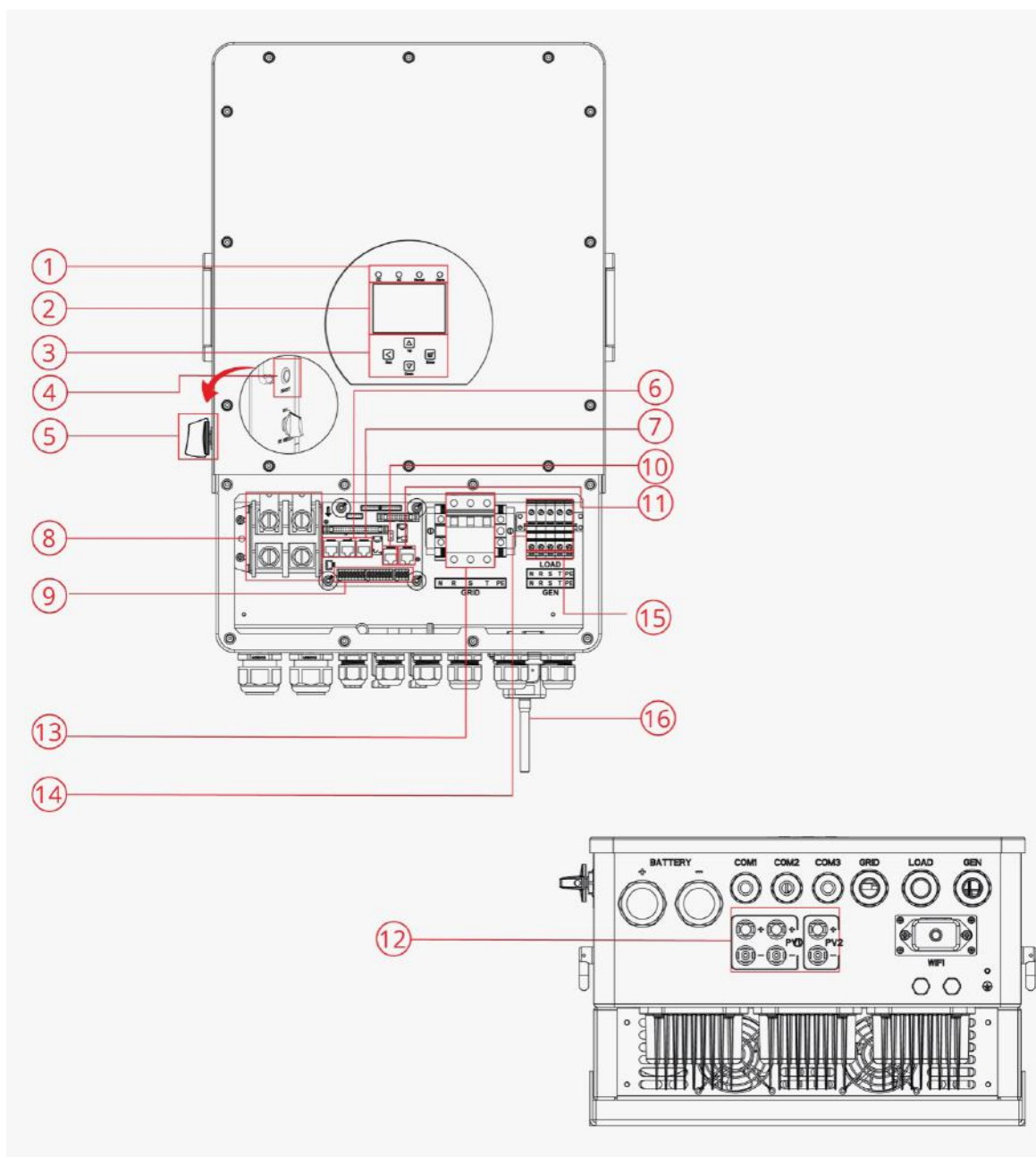
Електрическите устройства трябва да се изхвърлят в съответствие с регионалните директиви за изхвърляне на електронни и/или електронни отпадъци. В случай на допълнителни въпроси, моля, консултирайте се с вашия доставчик. В някои случаи доставчикът може да се погрижи за правилното изхвърляне.

2. ПРЕДСТАВЯНЕ НА ПРОДУКТА

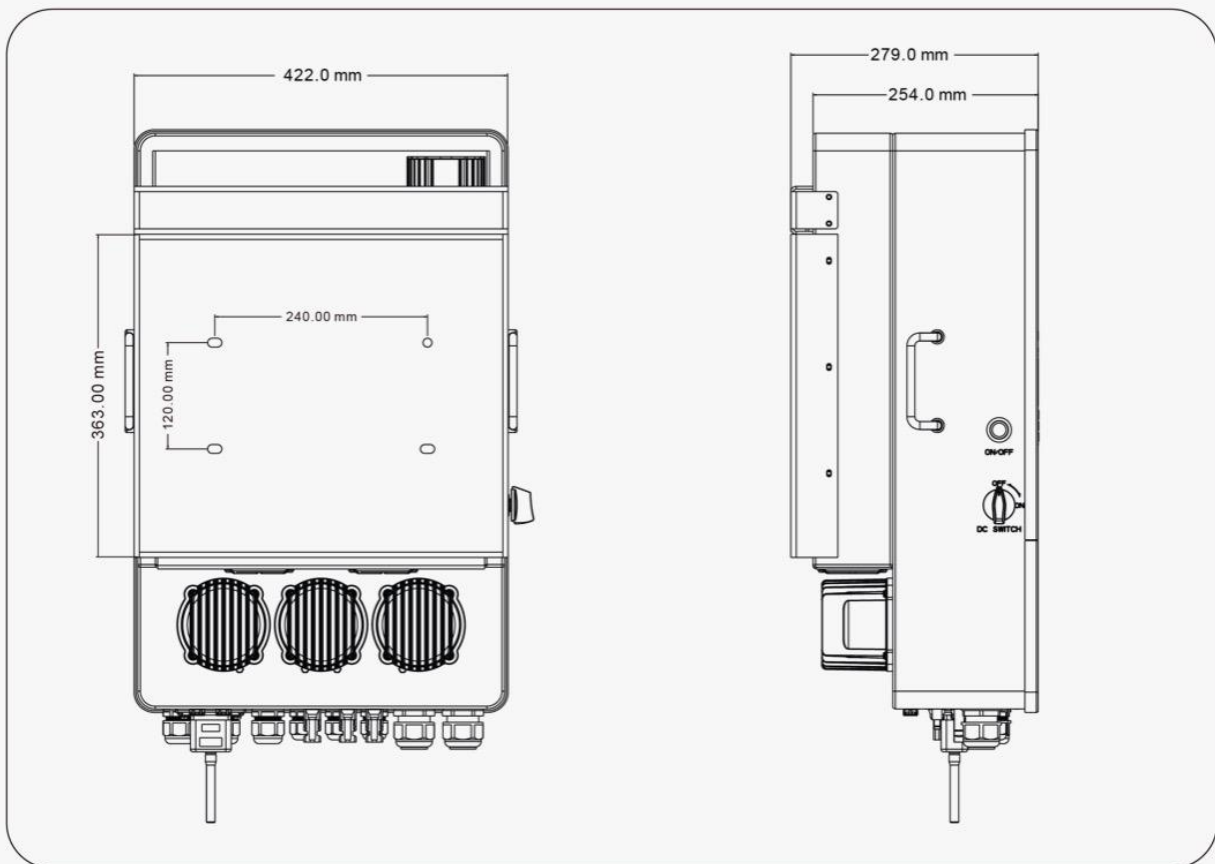
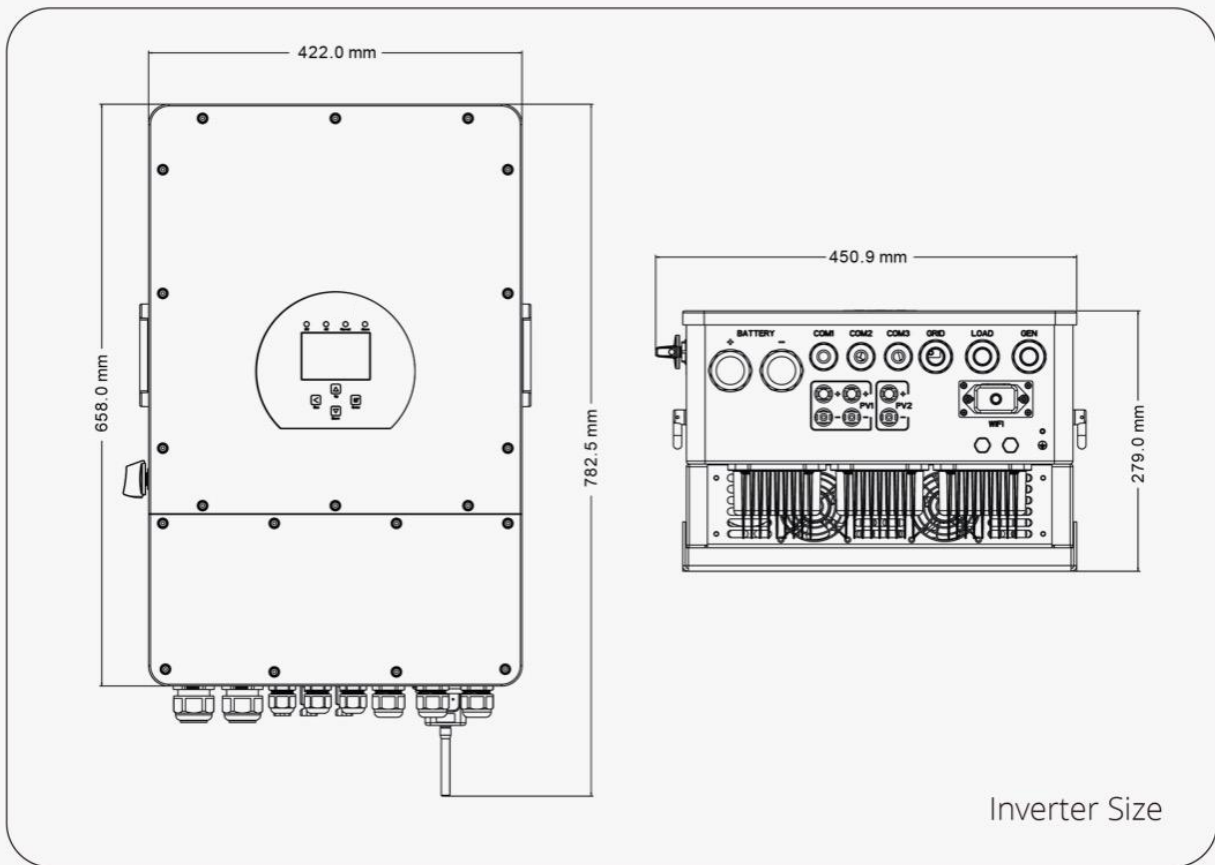
Трифазният хибриден инвертор Sunsynk е високоефективен инструмент за управление на захранването, който позволява на потребителя да постигне тези цели за „паритет“ чрез управление на потока на енергия от множество източници като слънчева енергия, електрическа мрежа (мрежа) и генератори, и след това ефективно съхранява и освобождаване на енергия, както и когато комуналните услуги изискват.

2.1. Общ преглед на системата

- | | | |
|----------------------------------|----------------------------------|-----------------------|
| 1. Индикатори на инвертора | 7. Meter-485 порт | 13. Решетка |
| 2. LCD дисплей | 8. Входни конектори за батерията | 14. Заредете |
| 3. Функционални бутони | 9. Функционален порт | 15. Вход на генератор |
| 4. Бутон за включване/изключване | 10. Modbus порт | 16. Wi-Fi интерфейс |
| 5. DC превключвател | 11. BMS порт | |
| 6. Паралелен порт | 12. PV вход с два MPPT | |



2.2. Размер на продукта



2.3. Характеристика

ИНТЕРАКТИВЕН

- f Лесен и ясен за разбиране LCD дисплей;
- f Поддържа Wi-Fi или GSM мониторинг;
- f Визуален екран на потока на мощността;
- f Вградени 2 струни за 1 MPP тракер и 1 струна за 1 MPP тракер;
- f Интелигентно настройваемо 3-степенно MPPT зареждане за оптимизирана работа на батерията;
- f Функция спомагателен товар;
- f Мултиинверторна функция: свързана към мрежата и извън мрежата;

СЪВМЕСТИМ

- f Съвместим с напрежения на електрическата мрежа или генератори на електроенергия;
- f Съвместим с вятърни турбини;
- f 230V/400V трифазен инвертор с чиста синусоида;
- f Може да захранва както еднофазни, така и 3-фазни товари;
- f Собствено потребление и захранване към мрежата;
- f Автоматично рестартиране, докато AC се възстановява;
- f Максимален ток на зареждане/разреждане от 190A (8kW), 210A (10kW) и 240A (12kW);
- f DC и AC свързани за модернизация на съществуваща слънчева система;
- f Съвместим с 48V нисковолтова батерия;

КОНФИГУРИРУЕМА

- f Напълно програмируем контролер;
- f Програмируем приоритет на захранване за батерия или мрежа;
- f Програмируеми множество режими на работа: on-grid/off-grid & UPS;
- f Конфигурируемо зареждане на батерията - ток/напрежение въз основа на приложения чрез LCD настройка;
- f Конфигурируем приоритет на AC/соларно/генераторно зарядно устройство чрез LCD настройка;
- f 6 времеви периода за зареждане/разреждане на батерията;

СИГУРЕН

- f Защита от претоварване/прегриване/късо съединение;
- f Интелигентен дизайн на зарядно за батерия за оптимизирана защита на батерията;
- f Инсталирана функция за ограничаване, за да се предотврати преливането на излишната мощност към мрежата;
- f Проектиране на изолационен трансформатор;

ПРИЛОЖЕНИЯ

- f Морски (управление на мощността на кораба);
- f Намаляване на мощността (дом/офис/фабрика);
- f UPS (системи за пестене на гориво);
- f Отдалечени места със слънчеви и вятърни генератори;
- f Строителни обекти;
- f Телекомуникации;

2.4. Основна системна архитектура

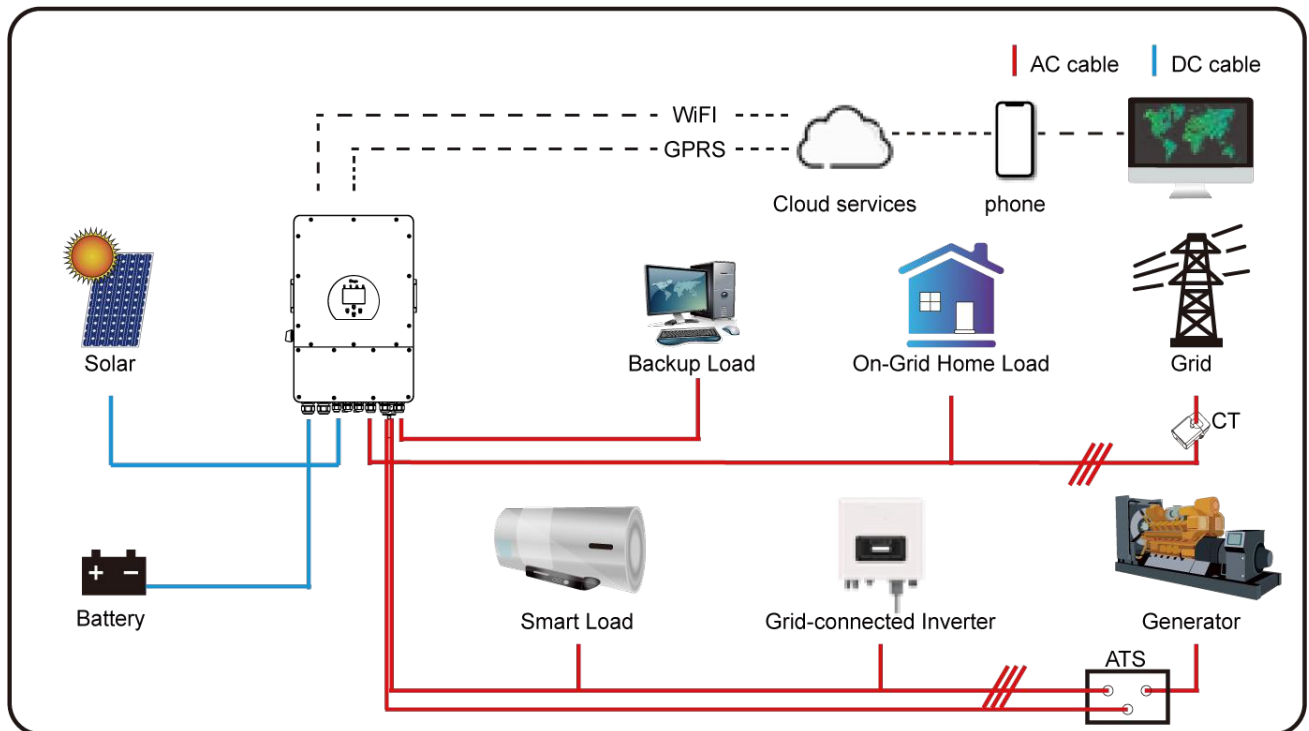
Следната диаграма обяснява основното приложение и архитектурата на този 3-фазен инвертор.

Той също така включва следните устройства, за да имате пълна работеща система.

- f Генератор или помощна програма
- f PV модули
- f Батерии
- f Нормални и интелигентни натоварвания
- f Система за наблюдение

Консултирайте се с вашия системен интегратор за други възможни системни архитектури в зависимост от вашите изисквания.

Този инвертор може да захранва всички видове уреди в дома или една среда, включително уреди от моторен тип като хладилници и климатици.



3. ТЕХНИЧЕСКИ СПЕЦИФИКАЦИИ

Модел	SYNK-8K-SG04LP3
Вид на продукта	Хибриден инвертор
Заграждение	IP65
Температура на околната среда	- 45°C - 60°C
Ниво на защита	клас I
Режим на зареждане	
Напрежение на батерията	48Vd.c (40Vd.c ~ 60Vd.c)
Ток на батерията	190Ad.c (макс.)
АС входно напрежение	3L/N/PE 220/380Va.c, 230/400Va.c
АС входна честота	50/60Hz
АС входен номинален ток	12.1/11.6A
Макс. АС входен ток	13,4/12,8A
Макс. АС входна мощност	8800W
Макс. Привидна изходна мощност	8800VA
PV входно напрежение	550Vd.c (160Vd.c ~ 800Vd.c)
MPPT входно напрежение	200Vd.c ~ 650Vd.c
PV входен ток	13Ad.c + 13Ad.c
Макс. PV входна мощност	10400W
Макс. PV Isc	17Ad.c + 17Ad.c
Помощна програма-интерактивна	
АС изходно напрежение	3L/N/PE 220/380Va.c, 230/400Va.c
АС изходна честота	50/60Hz
АС изходен номинален ток	12.1/11.6A
Макс. АС изходен ток	13,4/12,8A
Макс. АС изходна мощност	8800W
АС изходна номинална мощност	8800W
АС фактор на изходната мощност	0,95 води до 0,95 изоставане
Макс. АС Isc	75Aa.c
Разрядно напрежение на батерията	40Vd.c ~ 60Vd.c
Ток на разреждане на батерията	190Ad.c (макс.)
Мощност на разреждане на батерията	8000W
Stand Alone	
АС изходно напрежение	3L/N/PE 220/380Va.c, 230/400Va.c
АС изходна честота	50/60Hz
АС изходен номинален ток	12.1/11.6A
АС изходна номинална мощност	8000W
Макс. Непрекъснат АС преминаващ ток	45Aa.c
Разрядно напрежение на батерията	40Vd.c ~ 60Vd.c
Макс. Разряден ток	190A (макс.)
Съответствие	VDE-AR-N 4105:1028-11; DINVDE V 0124-100:2020-06; IEC/EN62109-1/2:2010; IEC/EN62109-1/2:2011

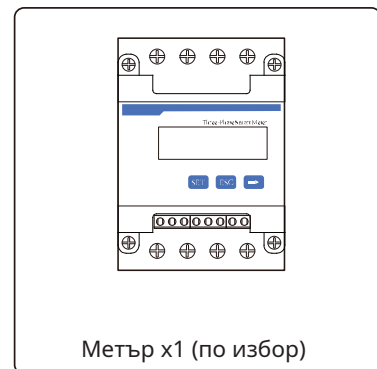
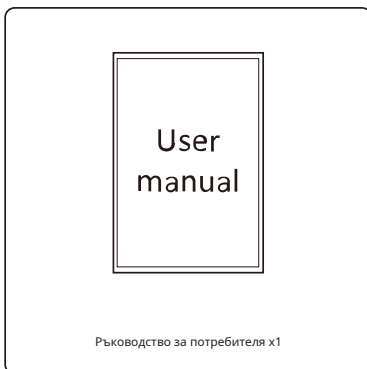
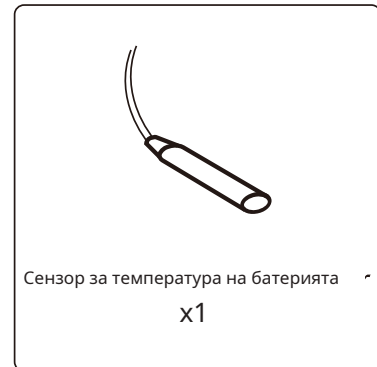
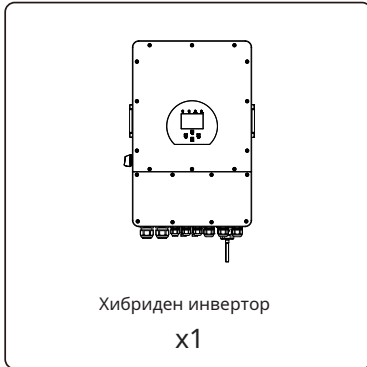
Модел	SYNK-10K-SG04LP3
Вид на продукта	Хибриден инвертор
Заграждение	IP65
Температура на околната среда	- 45°C - 60°C
Ниво на защита	клас I
Режим на зареждане	
Напрежение на батерията	48Vd.c (40Vd.c ~ 60Vd.c)
Ток на батерията	210Ad.c (макс.)
АС входно напрежение	3L/N/PE 220/380Va.c, 230/400Va.c
АС входна честота	50/60Hz
АС входен номинален ток	15.2/14.5A
Макс. АС входен ток	16.7/15.9A
Макс. АС входна мощност	11000W
Макс. Привидна изходна мощност	11000VA
PV входно напрежение	550Vd.c (160Vd.c ~ 800Vd.c)
MPPT входно напрежение	200Vd.c ~ 650Vd.c
PV входен ток	26Ad.c + 13Ad.c
Макс. PV входна мощност	13000W
Макс. PV Isc	34Ad.c + 17Ad.c
Помощна програма-интерактивна	
АС изходно напрежение	3L/N/PE 220/380Va.c, 230/400Va.c
АС изходна честота	50/60Hz
АС изходен номинален ток	15.2/14.5A
Макс. АС изходен ток	16.7/15.9A
Макс. АС изходна мощност	11000W
АС изходна номинална мощност	11000W
АС фактор на изходната мощност	0,95 води до 0,95 изоставане
Макс. АС Isc	75Aa.c
Разрядно напрежение на батерията	40Vd.c ~ 60Vd.c
Ток на разреждане на батерията	210Ad.c (макс.)
Мощност на разреждане на батерията	10000W
Stand Alone	
АС изходно напрежение	3L/N/PE 220/380Va.c, 230/400Va.c
АС изходна честота	50/60Hz
АС изходен номинален ток	15.2/14.5A
АС изходна номинална мощност	10000W
Макс. Непрекъснат АС преминаващ ток	45Aa.c
Пикова изходна мощност	20000 W (10 секунди)
Разрядно напрежение на батерията	40Vd.c ~ 60Vd.c
Макс. Разряден ток	210A (макс.)
Съответствие	VDE-AR-N 4105:1028-11; DINVDE V 0124-100:2020-06; IEC/EN62109-1/2:2010; IEC/EN62109-1/2:2011

Модел	SYNK-12K-SG04LP3
Вид на продукта	Хибриден инвертор
Заграждение	IP65
Температура на околната среда	- 45°C - 60°C
Ниво на защита	клас I
Режим на зареждане	
Напрежение на батерията	48Vd.c (40Vd.c ~ 60Vd.c)
Ток на батерията	240Ad.c (макс.)
АС входно напрежение	3L/N/PE 220/380Va.c, 230/400Va.c
АС входна честота	50/60Hz
АС входен номинален ток	18.2/17.4A
Макс. АС входен ток	20/19.1A
Макс. АС входна мощност	13200W
Макс. Привидна изходна мощност	13200VA
PV входно напрежение	550Vd.c (160Vd.c ~ 800Vd.c)
MPPT входно напрежение	200Vd.c ~ 650Vd.c
PV входен ток	26Ad.c + 13Ad.c
Макс. PV входна мощност	15600W
Макс. PV Isc	34Ad.c + 17Ad.c
Помощна програма-интерактивна	
АС изходно напрежение	3L/N/PE 220/380Va.c, 230/400Va.c
АС изходна честота	50/60Hz
АС изходен номинален ток	18.2/17.4A
Макс. АС изходен ток	20/19.1A
Макс. АС изходна мощност	13200W
АС изходна номинална мощност	12000W
АС фактор на изходната мощност	0,95 води до 0,95 изоставане
Макс. АС Isc	75Aa.c
Разрядно напрежение на батерията	40Vd.c ~ 60Vd.c
Ток на разреждане на батерията	240Ad.c (макс.)
Мощност на разреждане на батерията	12000W
Stand Alone	
АС изходно напрежение	3L/N/PE 220/380Va.c, 230/400Va.c
АС изходна честота	50/60Hz
АС изходен номинален ток	18.2/17.4A
АС изходна номинална мощност	12000W
Макс. Непрекъснат АС преминаващ ток	45Aa.c
Пикова изходна мощност	24000 W (10 секунди)
Разрядно напрежение на батерията	40Vd.c ~ 60Vd.c
Макс. Разряден ток	240A (макс.)
Съответствие	VDE-AR-N 4105:1028-11; DINVDE V 0124-100:2020-06; IEC/EN62109-1/2:2010; IEC/EN62109-1/2:2011

4. ИНСТАЛАЦИЯ

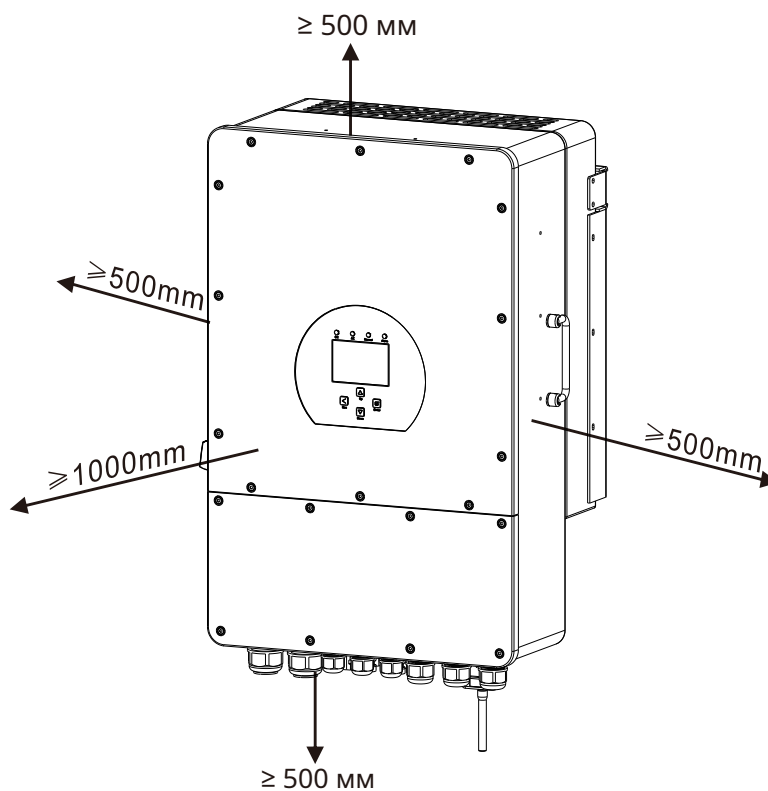
4.1. Списък с части

Проверете оборудването преди монтажа. Моля, уверете се, че няма нищо повредено в опаковката. Трябва да сте получили артикулите в следния пакет:



4.2. Избор на зона за монтаж

За правилно разсейване на топлината оставете свободно пространство от приблизително 500 mm от страни, 500 mm над и под устройството и 1000 mm отпред на устройството.



НЕ инсталирайте инвертора в следните зони:

- f Зони с високо съдържание на сол, като например морската среда. Това ще повреди металните части и вероятно ще доведе до проникване на вода/влага в устройството.
- f Зони, пълни с минерално масло или съдържащи пръски масло или пара, като тези в кухните. Това ще повреди пластмасовите части на уреда, причинявайки повреда на тези части или позволявайки на водата/влагата да проникне в уреда.
- f Зони, които генерират вещества, които влияят неблагоприятно на оборудването, като серен газ, хлорен газ, киселина или основа. Те могат да причинят корозия на медните тръби и запоените съединения и да не могат да провеждат надеждно електричество.
- f Зони, които могат да причинят изтичане на запалим газ, който съдържа суспендирани въглеродни влакна или запалим прах, или летливи запалими вещества като разреждател за боя или бензин.
- f Зони, където може да има изтичане на газ и където газът може да се утаи около модула, тъй като това е риск от пожар.
- f Зони, където животните могат да уринират върху уреда или може да се генерира амоняк.
- f Райони с висока надморска височина (над 4000 метра надморска височина).
- f Среди, където валежите или влажността са над 95%
- f Зони, където циркулацията на въздуха е твърде слаба.

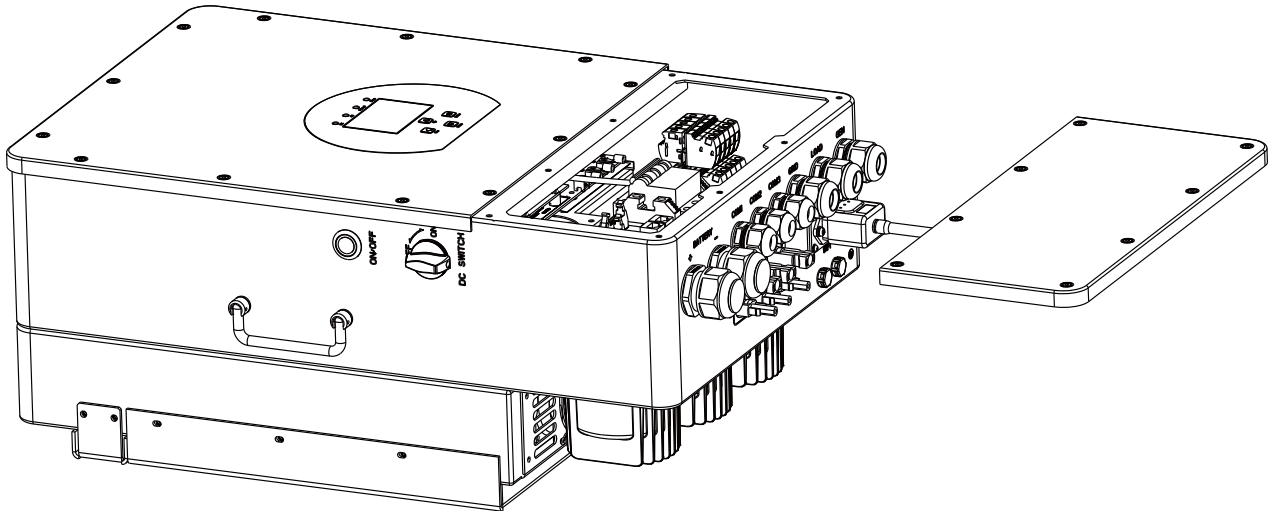
СЪЩО ДА ВЗЕМЕТЕ ПРЕДВИД:

- f Инсталиране на вътрешното тяло, външното тяло, захранващия кабел, предавателния кабел и кабели за дистанционно управление на поне 1 метър разстояние от всеки телевизионен или радиоприемник. Това ще предотврати смущения в телевизионното приемане или радио шум. Това ще предотврати смущенията на радиосигнала от външни устройства, които могат да попречат на

Wi-Fi или GSM мониторинг.

- f Ако деца под 10 години могат да се доближат до уреда, вземете превантивни мерки, за да не могат да достигнат и докоснат уреда.
- f Монтирайте вътрешното тяло на стената, където височината на пода е по-висока от 1600 мм.

Преди да свържете всички кабели, моля, свалете металния капак, като премахнете винтовете, както е показано по-долу:



4.3. Монтаж на инвертора

- f Изберете места за инсталиране, които са подходящи за поддържане на теглото на конвертора.
- f Инсталирайте този инвертор на нивото на очите, за да можете да четете LCD дисплея по всяко време.
- f За да се осигури оптимална работа, подходящата температура на околната среда е между -25 и 60°C.
- f Не забравяйте да запазите други предмети и повърхности, както е показано на фигурата, за да гарантирате достатъчно разсейване на топлината и да имате достатъчно място за отстраняване на кабелите.
- f За правилна циркулация на въздуха за разсейване на топлината, оставете разстояние от приблизително 50 см от страни.



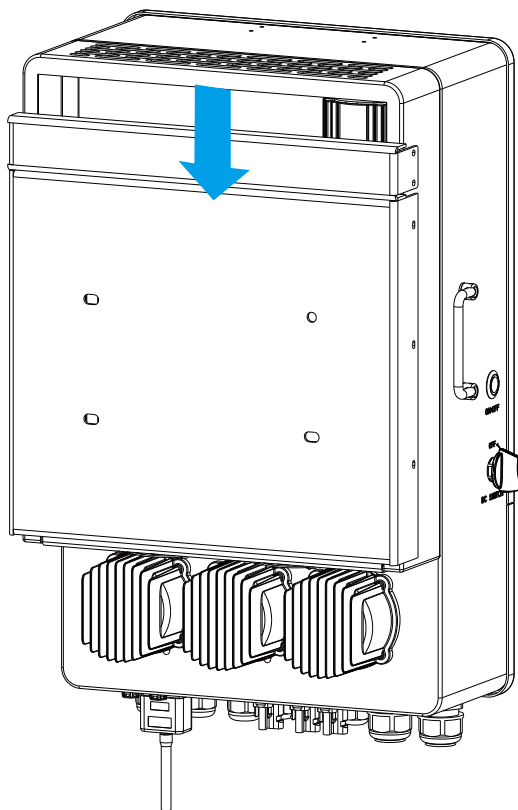
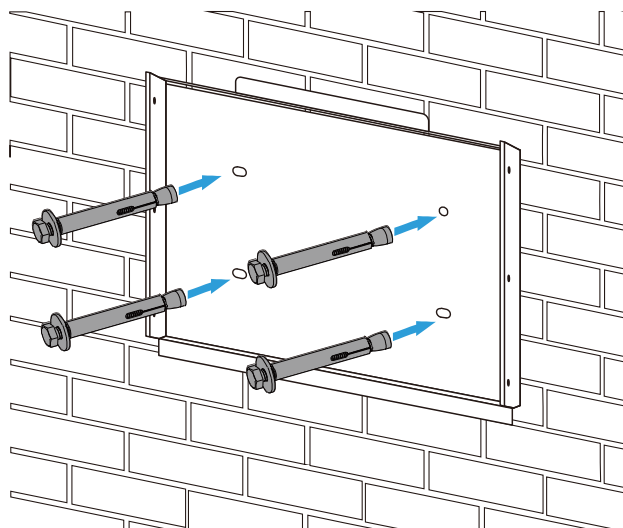
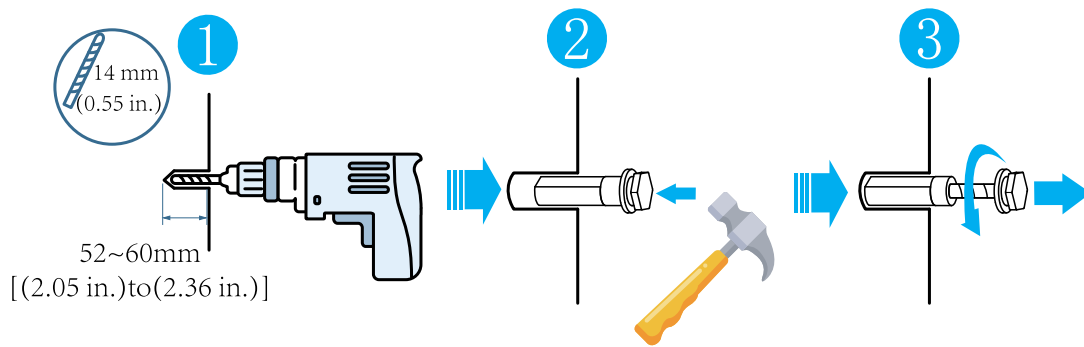
ВНИМАНИЕ

Риск от нараняване (тежък предмет).

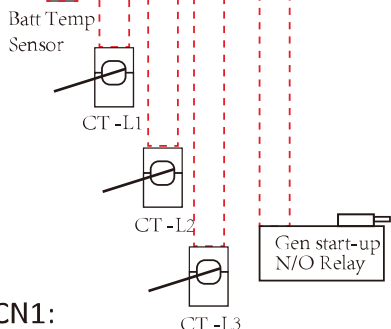
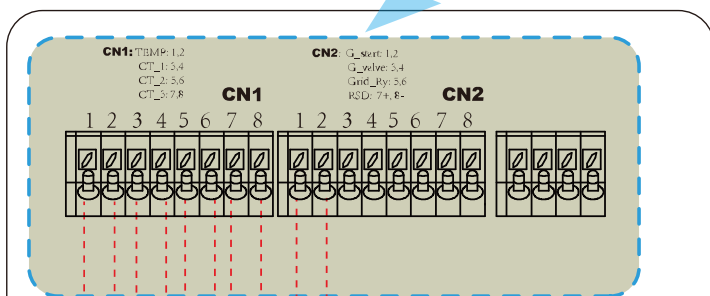
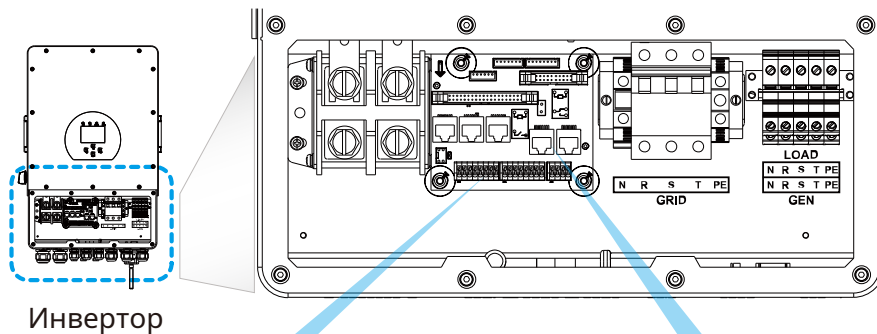
Не забравяйте, че този инвертор е тежък (45 кг), така че потребителите трябва да боравят внимателно с устройството по време на монтажа, особено когато го монтират или демонтират от стена.

Изберете препоръчаната пробивна глава (както е показано по-долу), за да пробие 4 дупки в стената с дълбочина 52-60 mm.

1. Използвайте подходящ чук, за да поставите разширителния болт в отворите.
2. Носете инвертора и го дръжте, уверете се, че закачалката е насочена към разширителния болт и фиксирайте инвертора на стената.
3. Затегнете главата на винта на разширителния болт, за да завършите монтажа.



4.4. Дефиниция на порта на функцията



CN1:

TEMP (1,2): battery temperature sensor for lead acid battery.

CT-L1 (3,4): current transformer (CT1) for "zero export to CT" mode clamps on L1 when in three phase system.

CT-L2 (5,6): current transformer (CT2) for "zero export to CT" mode clamps on L2 when in three phase system.

CT-L3 (7,8): current transformer (CT3) for "zero export to CT" mode clamps on L3 when in three phase system.

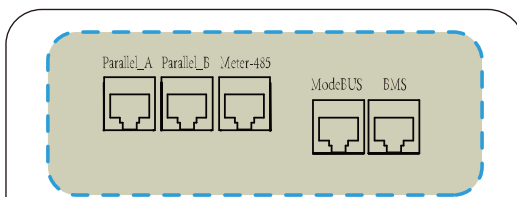
CN2:

G-start (1,2): dry contact signal for startup the diesel generator.

When the "GEN signal" is active, the open contact (GS) will switch on (no voltage output).

G-valve (3,4): Изход за сух контакт. Когато инверторът е в режим извън мрежата и сигналът „Островен режим“ е отметнат, сухият контакт ще се включи.

Grid_Ry (5,6): запазено.



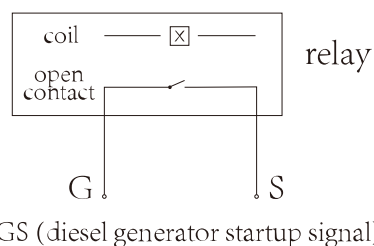
Parallel A: Parallel communication port 1 (CAN interface).

Parallel B: Parallel communication port 2 (CAN interface).

Meter_485: for energy meter communication.

ModeBUS: Reserved.

BMS: BMS port for battery communication (CAN/RS485).



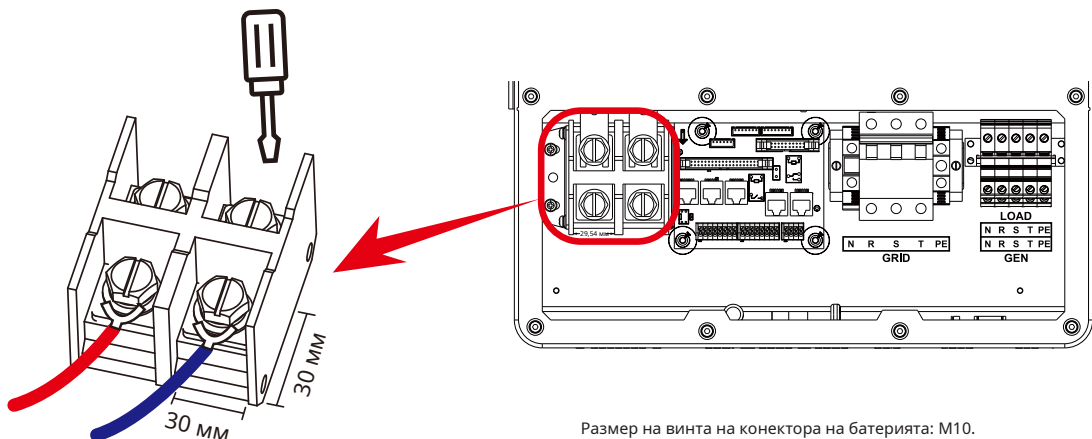
4.5. Свързване на батерията

За безопасна работа и съответствие е необходим индивидуален DC предпазител от свръхток или устройство за изключване за свързване на батерията и инвертора. На потребителите се препоръчва да използват подходящ предпазител и DC изолатор (вижте следващата страница). Превключващите устройства може да не са необходими в някои приложения, но трябва да се използват предпазители от свръхток. Моля, вижте типичния ампераж в таблицата по-долу за необходимия размер на предпазителя или прекъсвача.

Модел	Размер на проводника	Кабел (mm ²)	Стойност на въртящия момент (макс.)
8kW	1AWG	50	24,5Nm
10kW	10 AWG	50	24,5Nm
12kW	10 AWG	50	24,5Nm

Моля, следвайте стъпките по-долу, за да осъществите свързване на батерията:

1. Моля, изберете подходящ кабел за батерията (подходящ рейтинг) с правилния конектор, който да прикрепите към клемите на батерията.
2. Използвайте подходяща отвертка, която съответства на размера на болта, за да развиете болтовете, за да паснат на конекторите на батерията. След това затегнете болтовете с конекторите на място с въртящ момент от 24,5 Nm по посока на часовниковата стрелка.
3. Уверете се, че поляритетът е правилен както на клемите на батерията, така и на инвертора.



Размер на винта на конектора на батерията: M10.



ВНИМАНИЕ

Обратна полярност.

Преди да направите окончателното DC свързване или да затворите DC прекъсвач/разединител, уверете се, че положителният (+) трябва да бъде свързан към положителния (+), а отрицателният (-) трябва да бъде свързан към отрицателния (-). Връзката с обратен поляритет на батерията ще повреди инвертора.

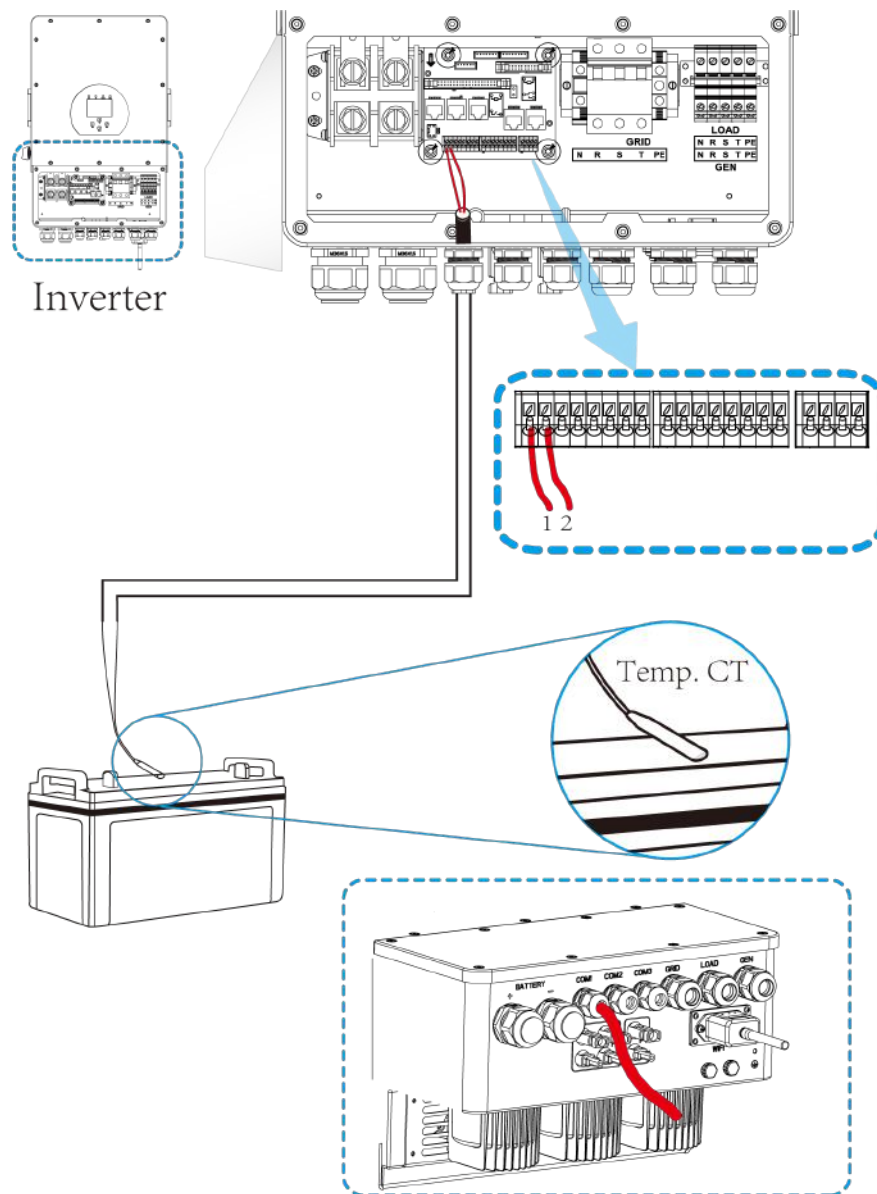


ВНИМАНИЕ

Цялото окабеляване/свързване трябва да се извърши от квалифициран персонал. В допълнение, свързването на батерията с подходящ кабел е от съществено значение за безопасната и ефективна работа на системата

4.5.1. Свързване на температурен сензор за оловно-киселинна батерия

Без дистанционен температурен сензор, оловно-киселинните батерии може да се заредят недостатъчно или презаредени в зависимост от околната температура на средата на инсталиране. Това може да доведе до опасност от пожар.



МОЛЯ ОБЪРНЕТЕ ВНИМАНИЕ

В зависимост от типа на батерията, инверторът трябва да може да управлява BMS на батерията. Следователно трябва да зададете протокола на BMS както на батерията, така и на инвертора.

Когато използвате повече от една батерия, първата батерия ще бъде главна, а останалите батерии ще бъдат подчинени. Моля, проверете спецификациите на производителя на батерията за правилна работа.

За да проверите дали батерията комуникира, влезте в менюто Li-BMS, както е описано подробно в раздел 5.13, „Настройване на литиева батерия“, и проверете дали стойностите са реалистични. Важно е ограниченията за зареждане и разреждане на тази страница да съответстват на очакваните числа за броя на свързаните батерии.

4.5.2. Свързване на променлив ток и връзка за резервно натоварване

Преди да се свържете към главната мрежа, моля, инсталирайте отделен АС прекъсвач (МСВ) между инвертора и мрежата. Освен това се препоръчва инсталирането на АС прекъсвач между резервния товар и инвертора. Това ще гарантира, че инверторът може да бъде изключен безопасно по време на поддръжка и ще защити напълно системата от свръхток. Препоръчителният АС прекъсвач е 20А за 8kW, 32А за 10kW и 32А за 12kW.

Има три клемни блока, маркирани като GRID, LOAD и GEN. Моля, не бъркайте входните и изходните връзки.

GEN/AUX	Генераторна връзка.
МРЕЖА	Това работи като обикновен инвертор, свързан към мрежата. Това е както входна, така и изходна връзка ция за несъществен товар и доставка.
ЗАРЕЖДАНЕ	Свързване на основни товари като осветление, системи за сигурност и интернет

Модел	Размер на проводника	Кабел (mm ²)	Стойност на въртящия момент (макс.)
8/10/12kW	10 AWG	6	1.2Nm

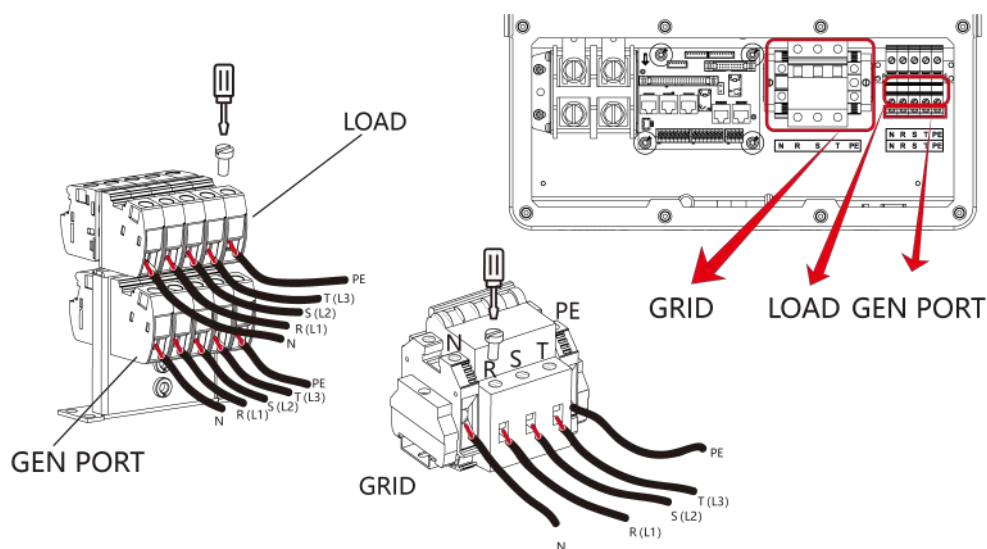


ВНИМАНИЕ

Всички размери на окабеляването и кабелите трябва да отговарят на разпоредбите за окабеляване и кодексите за практики във вашата конкретна държава. Уверете се, че са монтирани подходящи устройства за изключване и RCD.

Моля, следвайте стъпките по-долу, за да внедрите GRID, LOAD и GEN порт връзки:

1. Преди да направите връзки към GRID, LOAD и GEN портове, не забравяйте първо да изключите АС прекъсвача или разединителя.
2. Отстранете 10 мм втулка от всеки проводник, развийте болтовете, поставете кабелите в съответствие с поляритетите, посочени на клемния блок, и затегнете клемните винтове. Уверете се, че връзката е завършена.



3. След това вкарайте АС изходните проводници в съответствие с поляритетите, посочени на клемния блок, и затегнете клемата. Уверете се, че сте свързали съответните N проводници и PE проводници също към съответните клемни.
4. Уверете се, че кабелите са здраво свързани.

5. Проверете дали източникът на променлив ток е изолиран, преди да се опитате да го свържете към инвертора. Поставете AC изходните проводници в съответствие с поляритетите, посочени на клемния блок, и затегнете клемните винтове. Не забравяйте да свържете съответните N проводници и PE проводници към правилните клеми и се уверете, че проводниците са здраво свързани.



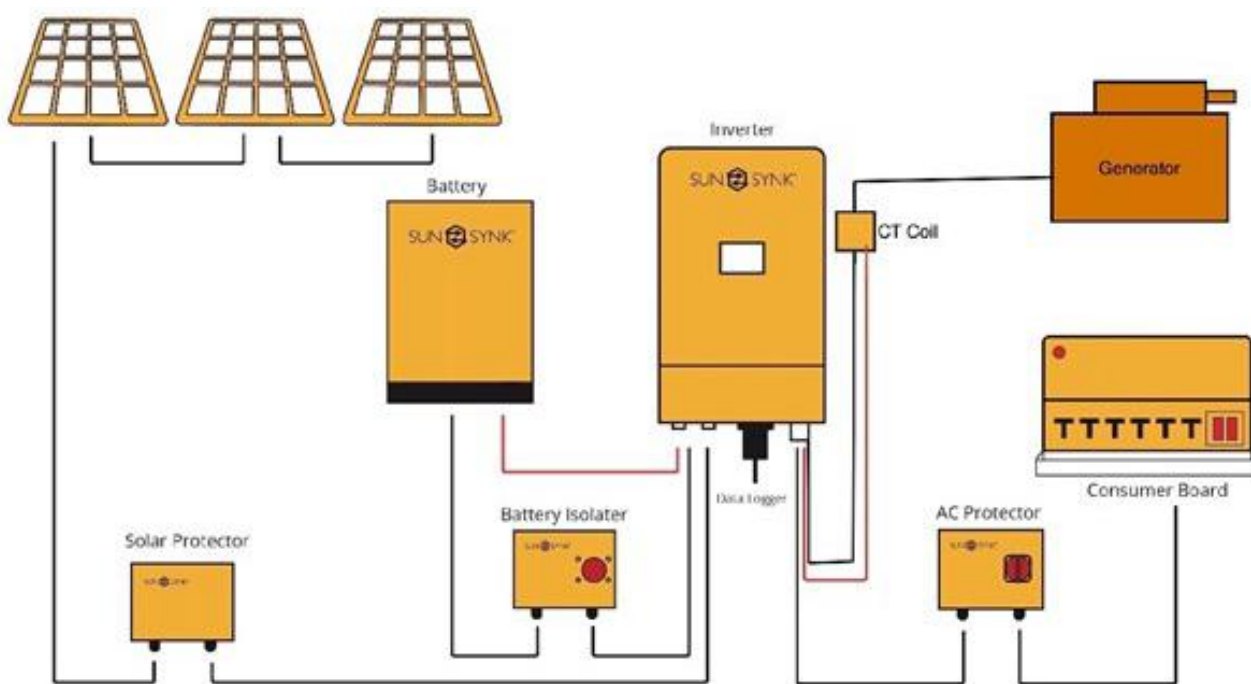
ВНИМАНИЕ

Уверете се, че източникът на променливотоково захранване е изключен, преди да се опитате да го свържете към устройството.

МОЛЯ ОБЪРНЕТЕ ВНИМАНИЕ

Уреди като климатици изискват 2-3 минути за рестартиране, тъй като им трябва достатъчно време, за да балансират хладилния газ във веригата. Да предположим, че възникне недостиг на енергия и възстановяването се извършва за кратко време. В този случай това ще причини повреда на вашите свързани уреди. За да предотвратите този вид повреда, моля, консултирайте се с производителя на климатика, за да проверите дали уредът е оборудван с функция за забавяне на времето преди монтажа. Ако няма тази функция, инверторът ще задейства грешка „претоварване“ и ще прекъсне изхода, за да защити вашия уред. Това може да причини повреда на климатика.

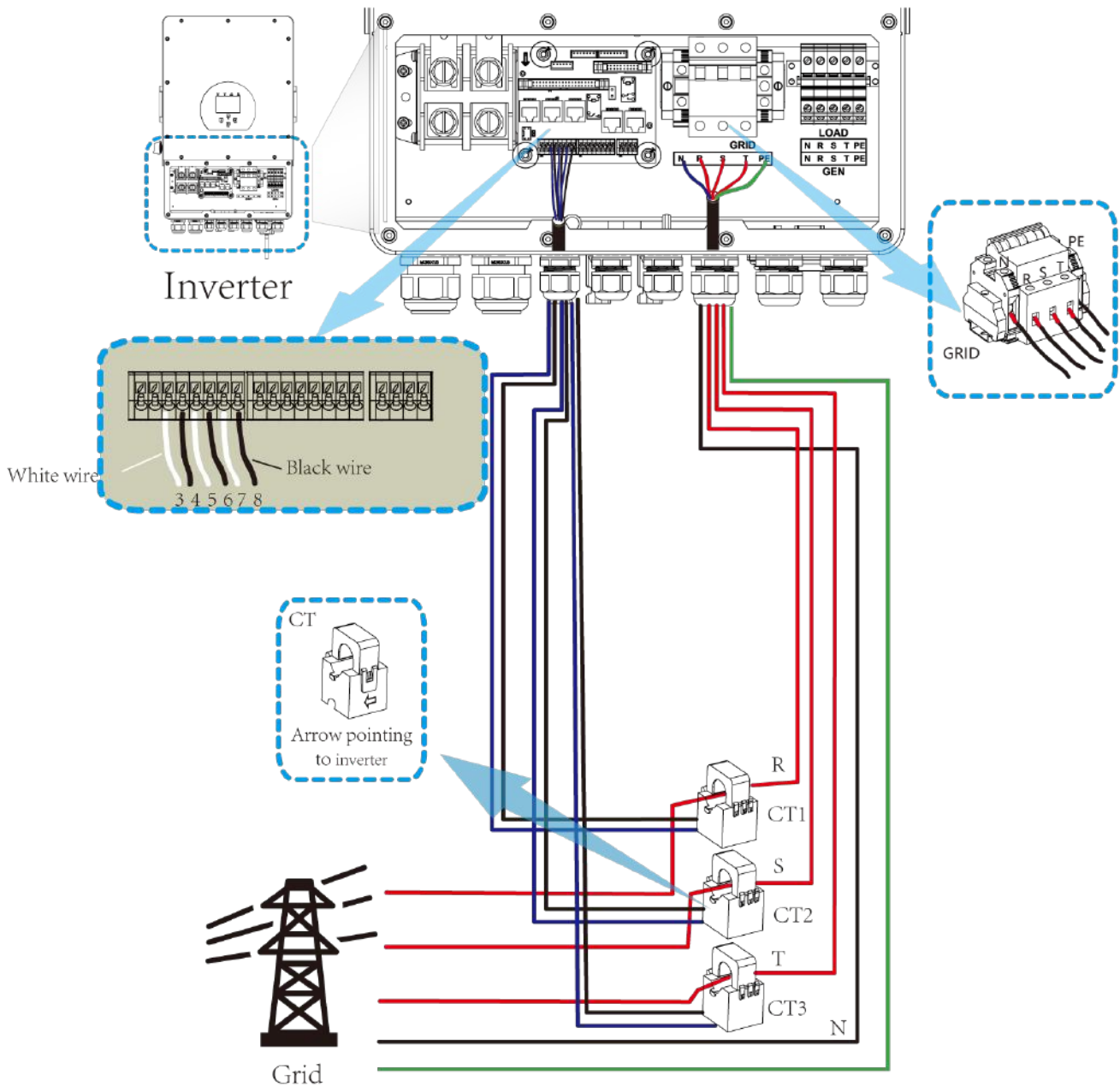
Моля, уверете се, че използвате подходящи защитни устройства. Разпределителната апаратура и предпазителите трябва да отговарят на местните стандарти за окабеляване. Фигура на пълната система е представена по-долу.



4.6. Свързване на СТ намотката

Бобината СТ е една от най-важните части на инвертора Sunsynk. Това устройство намалява мощността на инвертора, за да предотврати захранването на мрежата. Тази функция е известна още като „Нулево експортиране“.

1. Поставете бобината (сензора) около захранващия кабел на главния предпазител, захранващ сградата, и прекарайте кабела обратно към инвертора. Ако използвате външен измервателен уред, можете да удължите кабела за повече от 10 метра. Моля, консултирайте се с ръководството на измервателния уред относно разстоянието.
2. Свържете другия край на СТ намотката към клемите на инвертора.

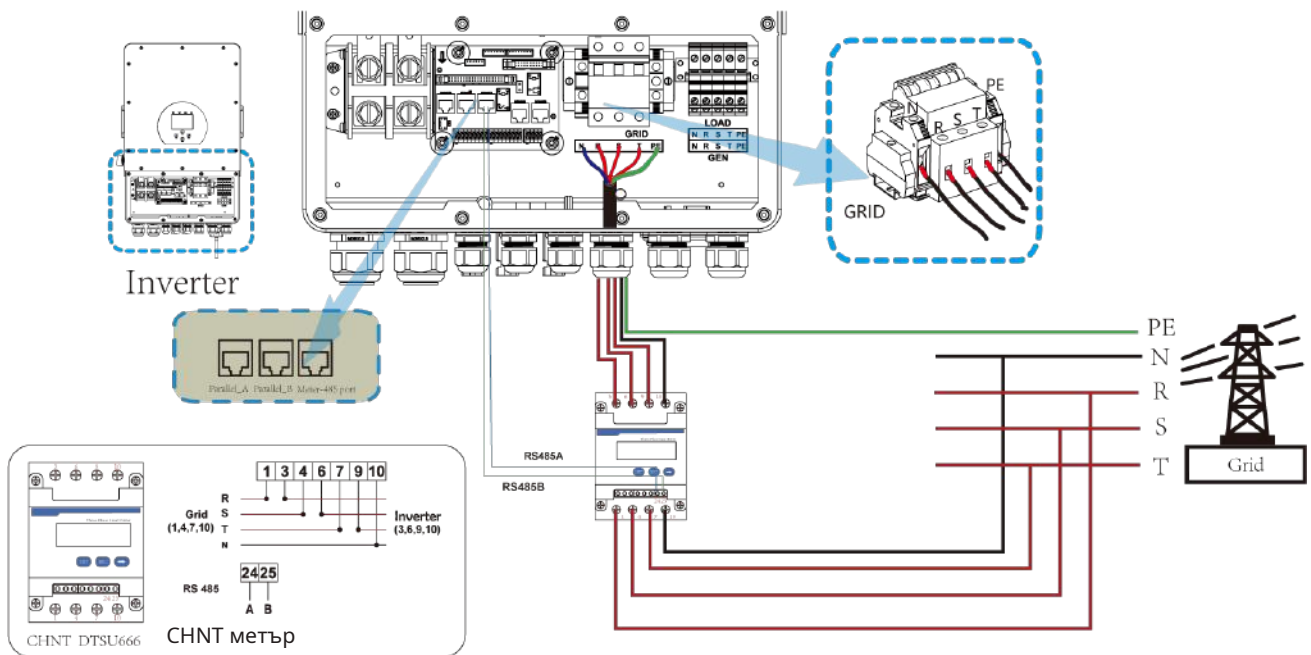


МОЛЯ ОБЪРНЕТЕ ВНИМАНИЕ

Когато инверторът е в състояние извън мрежата, линията N трябва да бъде свързана към земята.

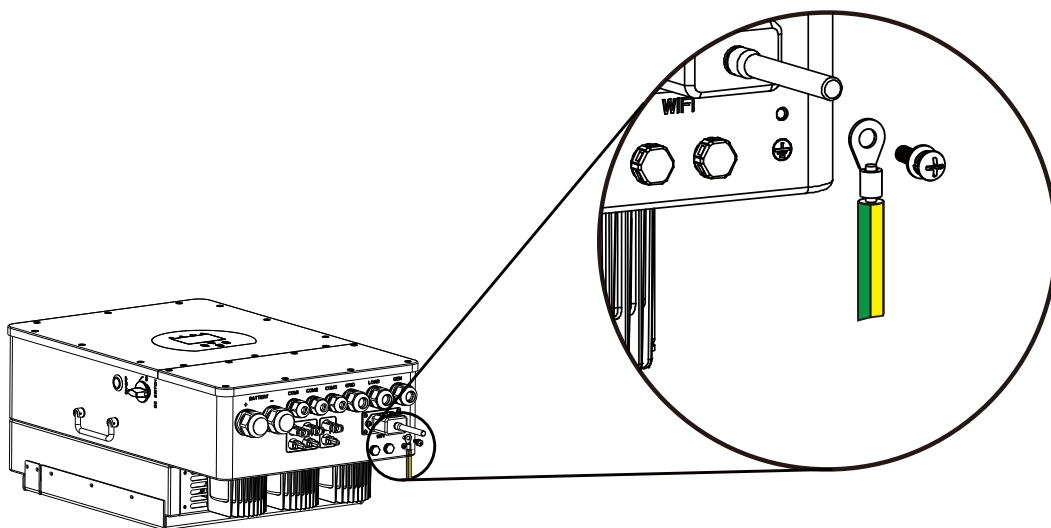
4.7. Свързване на измервателния уред

4.7.1. Системна връзка за CHNT измервателния уред

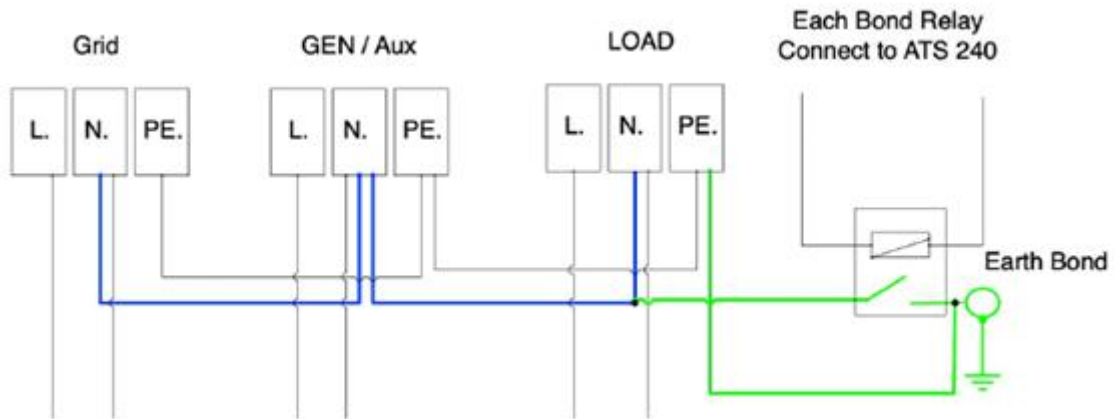


4.8. Заземяване (ЗАДЪЛЖИТЕЛНО)

Заземителен кабел трябва да бъде свързан към заземителната плоча на размера на мрежата, за да се предотврати токов удар, ако оригиналният защитен проводник се повреди.



Всички неутрални могат да бъдат свързани заедно, за да поддържат неутралната връзка. Когато е необходима връзка с Neural Earth за работа „Извън мрежата“, тогава тя трябва да бъде премахната при операция „Свързана с мрежата“.



Ако е необходима земна връзка между неутрална и земна и вашата система е хибридна система, тогава можете да имате постоянен заземен проводник, тъй като това може да причини неизправности с RCD преди инвертора.

Тъй като инверторът е истински хибрид, тогава връзката трябва да бъде направена само когато инверторът работи в островен режим. За да се приспособи към това, Sunsynk осигурява AC изход, който е свързан към A/T/S връзките винаги, когато инверторът работи в островен режим. Следователно можете просто да свържете намотката на AC реле към връзките на ATS 240. След това трябва да изберете режим Signal Island в менюто за зареждане на батерията (щракнете върху иконата на зъбно колело -> икона на батерия), както е показано на фигурата по-долу.

МОЛЯ ОБЪРНЕТЕ ВНИМАНИЕ

Захранването от мрежата може все още да е налице, но инверторът не източва енергия от него, тъй като модулът работи в „Островен режим“.

Battery Setup				Help	
Batt type		Batt charge		Shut Down	
Amps	0A	0A	Float V	0V	
<input type="checkbox"/> Gen Charge	<input type="checkbox"/> Grid Charge	Absorption V	0V		
<input type="checkbox"/> Gen Signal	<input type="checkbox"/> Grid Signal	Equalization V	0V		
<input checked="" type="checkbox"/> Signal ISLAND MODE			0 days		
<input type="checkbox"/> Gen Force			0.0 hours		
			Cancel	OK	

Можете да проверите дали има напрежение, когато инверторът е изключен от мрежата, като използвате обикновен мултиметър.

4.9. PV връзка

Преди да се свържете към PV панели, инсталирайте отделен прекъсвач за постоянен ток между инвертора и PV модулите. Освен това изискваме от потребителите да инсталират фотоволтаични разклонителни кутии със защита от пренапрежение, за да предпазят системата от удар на мълния.

За да избегнете неизправност, не свързвайте фотоволтаични модули с възможно утечка на ток към инвертора. Например заземени фотоволтаични модули ще причинят изтичане на ток към инвертора.

За да намалите риска от нараняване, моля, използвайте препоръчителните размери на кабелите, както е показано по-долу:

Модел	Размер на проводника	Кабел (mm ²)
8/10/12kW	12 AWG	4

4.9.1. Избор на фотоволтаичен модул

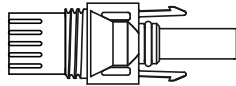
Когато избирате фотоволтаични модули, трябва да имате предвид следните параметри:

1. Напрежението на отворена верига (Voc) на фотоволтаичните модули не надвишава максималното Voc на фотоволтаичната матрица.
2. Напрежението на отворена верига (Voc) на фотоволтаичните модули трябва да бъде по-високо от минималното стартово напрежение на инвертора.

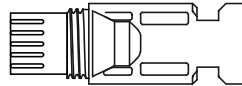
Инверторен модел	8kW	10kW	12kW
PV входно напрежение	550V (140V~1000V)		
Диапазон на напрежението на фотоволтаичната матрица MPPT	200V~650V		
Брой MPP тракери	2		
Брой низове на MPP тракер	1+1	2+1	2+1

4.9.2. Окабеляване на PV модул

1. Изключете главния превключвател на мрежовото захранване (AC).
2. Изключете DC изолатора.
3. Сглобете PV входен конектор към инвертора.



DC+ мъжки конектор (MC4)



DC+ женски конектор (MC4)

ВНИМАНИЕ

Преди свързване, моля, уверете се, че полярността на изходното напрежение на фотоволтаичната матрица съответства на символите DC+ и DC-.



ВНИМАНИЕ

Моля, не свързвайте положителните и отрицателните полюси на фотоволтаичната матрица към земята. Това може сериозно да повреди инвертора.

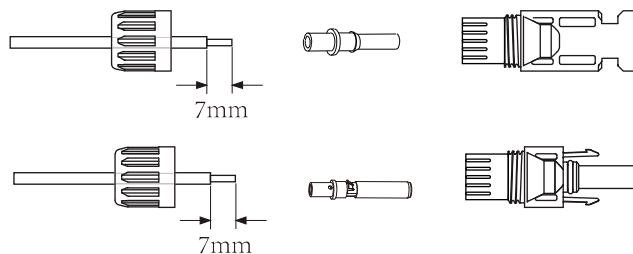
Преди да свържете инвертора, моля, уверете се, че напрежението на отворена верига на PV масива е в рамките на максималната граница на инвертора.

Моля, използвайте одобрен DC кабел за фотоволтаичната система.

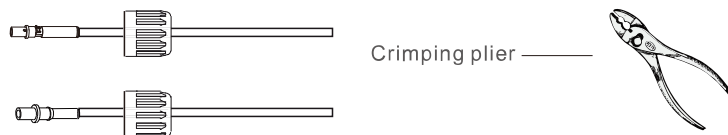
Тип кабел	Напречно сечение (mm)	
	Обхват	Препоръчителна стойност
Индустриален PV кабел (модел: PV1-F)	4,0~6,0 (12~10 AWG)	4,0 (12 AWG)

Правилните стъпки при сглобяването на DC конектора са обяснени по-долу:

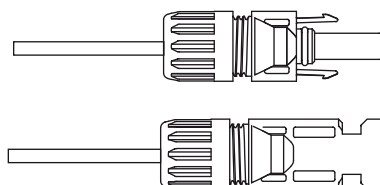
1. Отстранете 7 мм от пластмасовото покритие от проводника за постоянен ток и разгледете гайката на конектора.



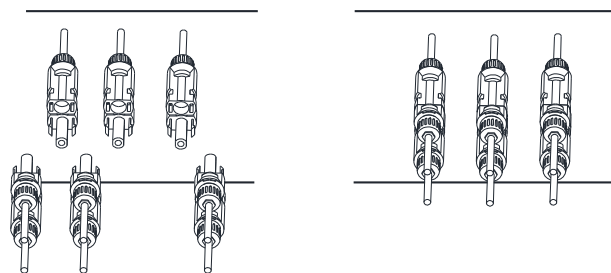
2. Кримпване на метални клеми с клещи за кримпване.



3. Поставете контактния щифт в корпуса на конектора, докато щракне на място. След това завийте капачната гайка върху корпуса на съединителя. Въртящ момент до 2,5-3 Nm



4. Накрая вкарайте DC конектора в положителния и отрицателния вход на инвертора.



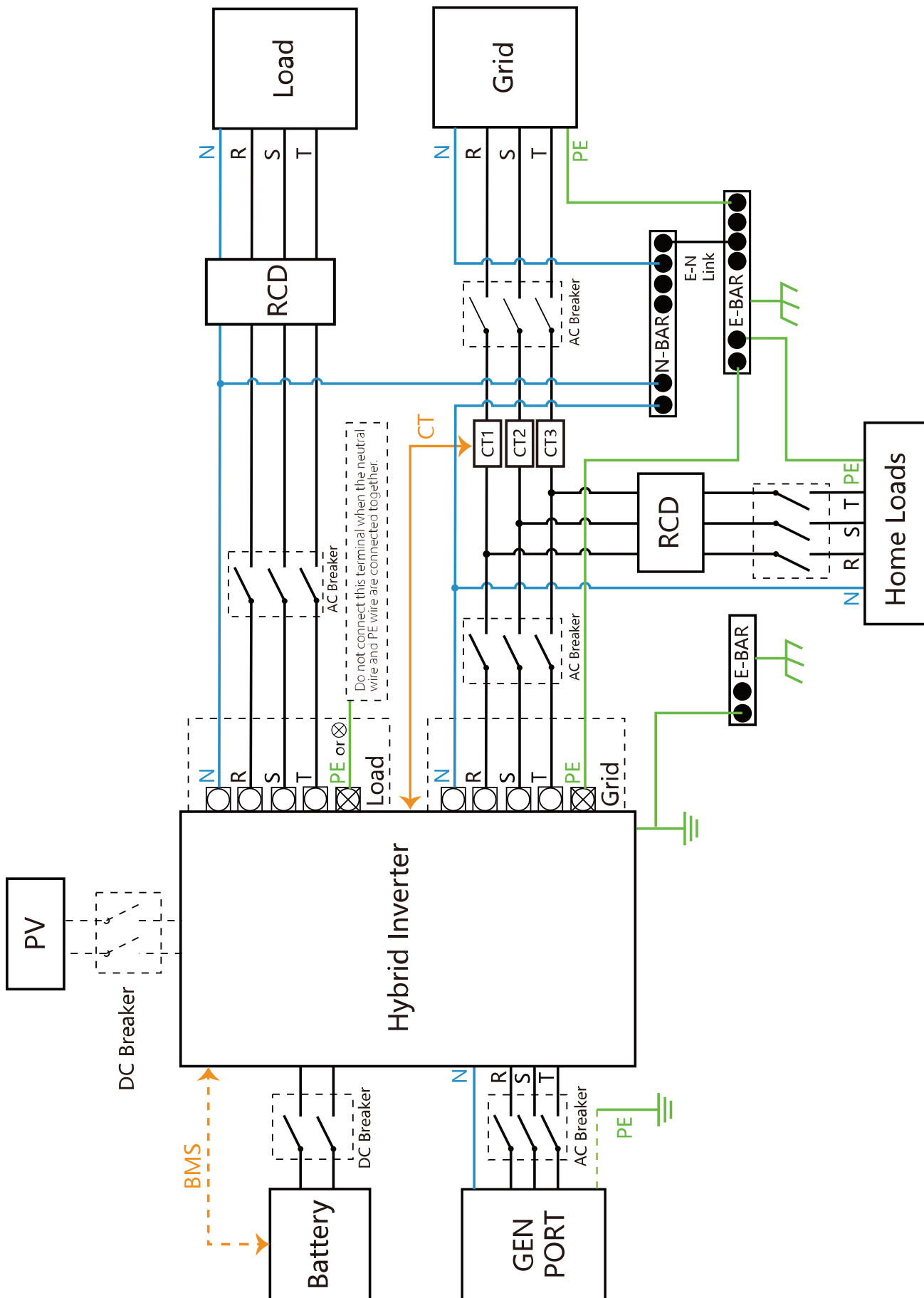
МОЛЯ ОБЪРНЕТЕ ВНИМАНИЕ

Когато слънчевата светлина падне върху слънчевия панел, той ще генерира напрежение. Високо напрежение, генерирано от панели в последователна конфигурация, може да причини опасност за живота. Следователно, преди да свържете DC-Input линията, повърхността на слънчевия панел трябва да бъде защитена от слънчевите лъчи с някакъв непрозрачен материал и превключвателят за DC трябва да бъде изключен. Това ще предотврати протичането на високо напрежение към инвертора, като по този начин ще създаде риск за лицата, извършващи монтаж или поддръжка.

4.10. Система за окабеляване на инвертора

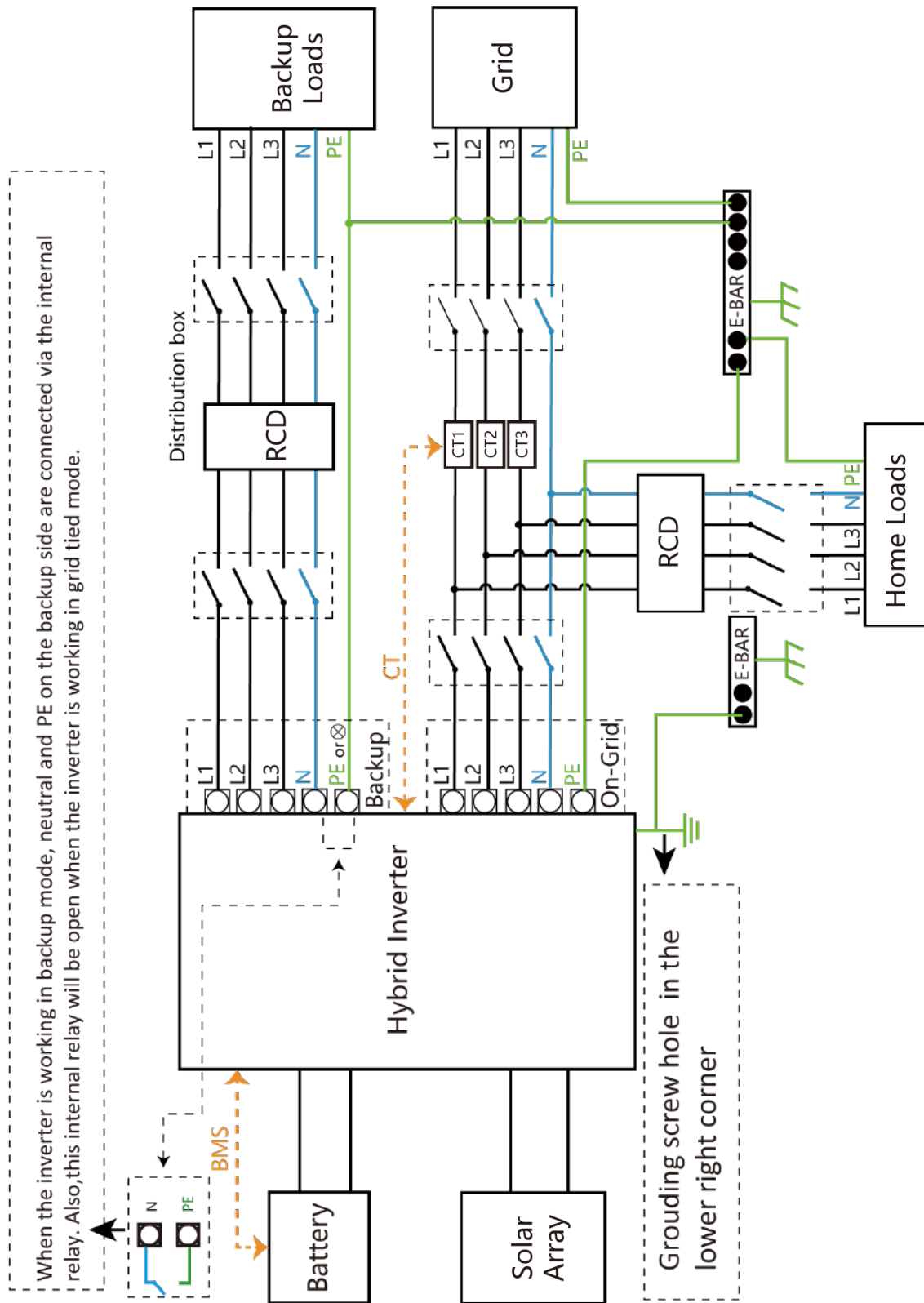
Следващата диаграма е пример за приложение, при което нулът се свързва с PV в разпределителна кутия.

За страни като Австралия, Нова Зеландия, Южна Африка и др., моля, следвайте местните разпоредби за окабеляване!



This diagram is an example for an application in which neutral is separated from the PE in the distribution box.
 For countries such as China, Germany, the Czech Republic, Italy, etc., please follow local wiring regulations!

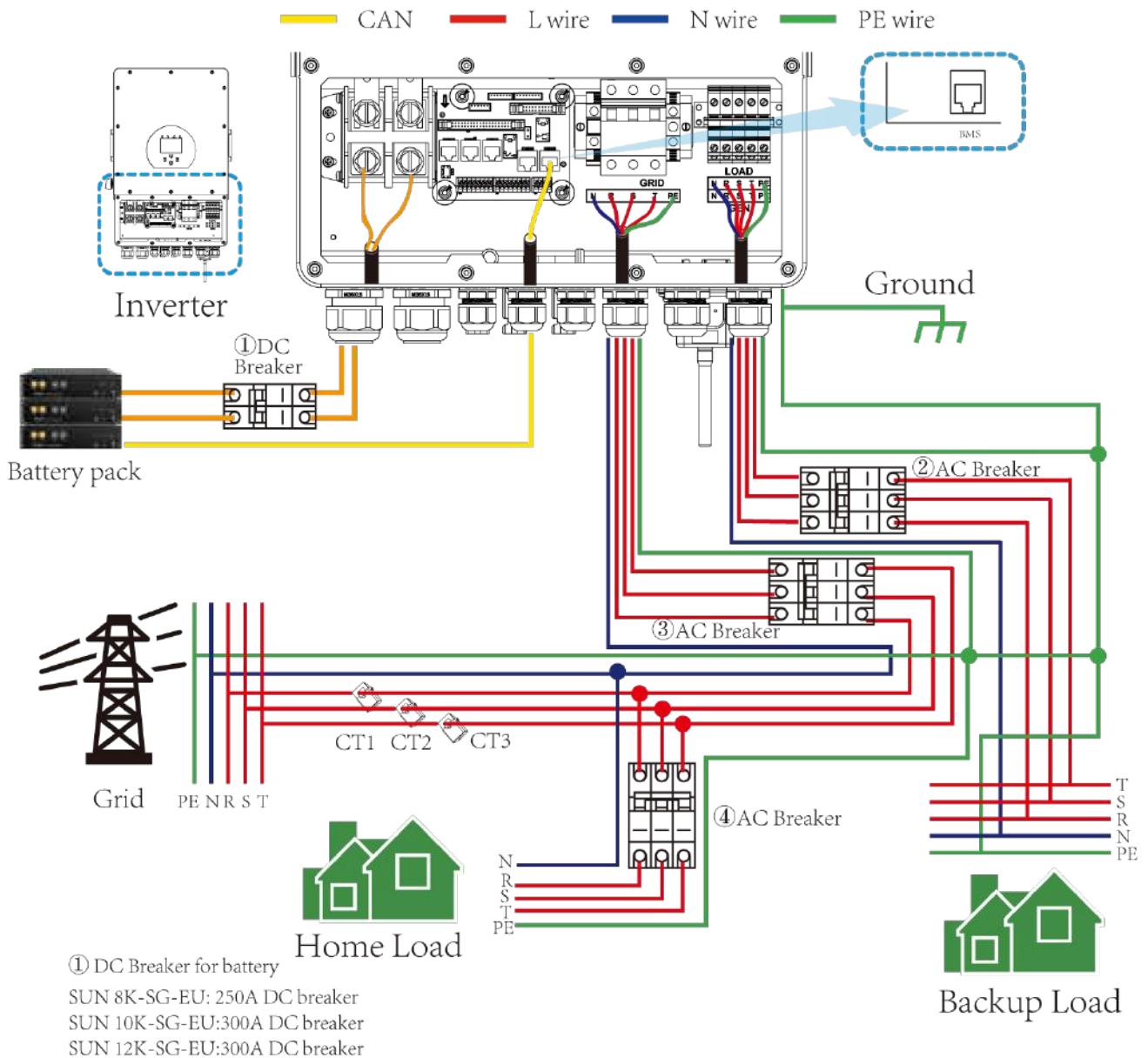
Note: Backup function is optional in German market; please leave backup side empty if backup function is not available in the inverter.



When the inverter is working in backup mode, neutral and PE on the backup side are connected via the internal relay. Also, this internal relay will be open when the inverter is working in grid tied mode.

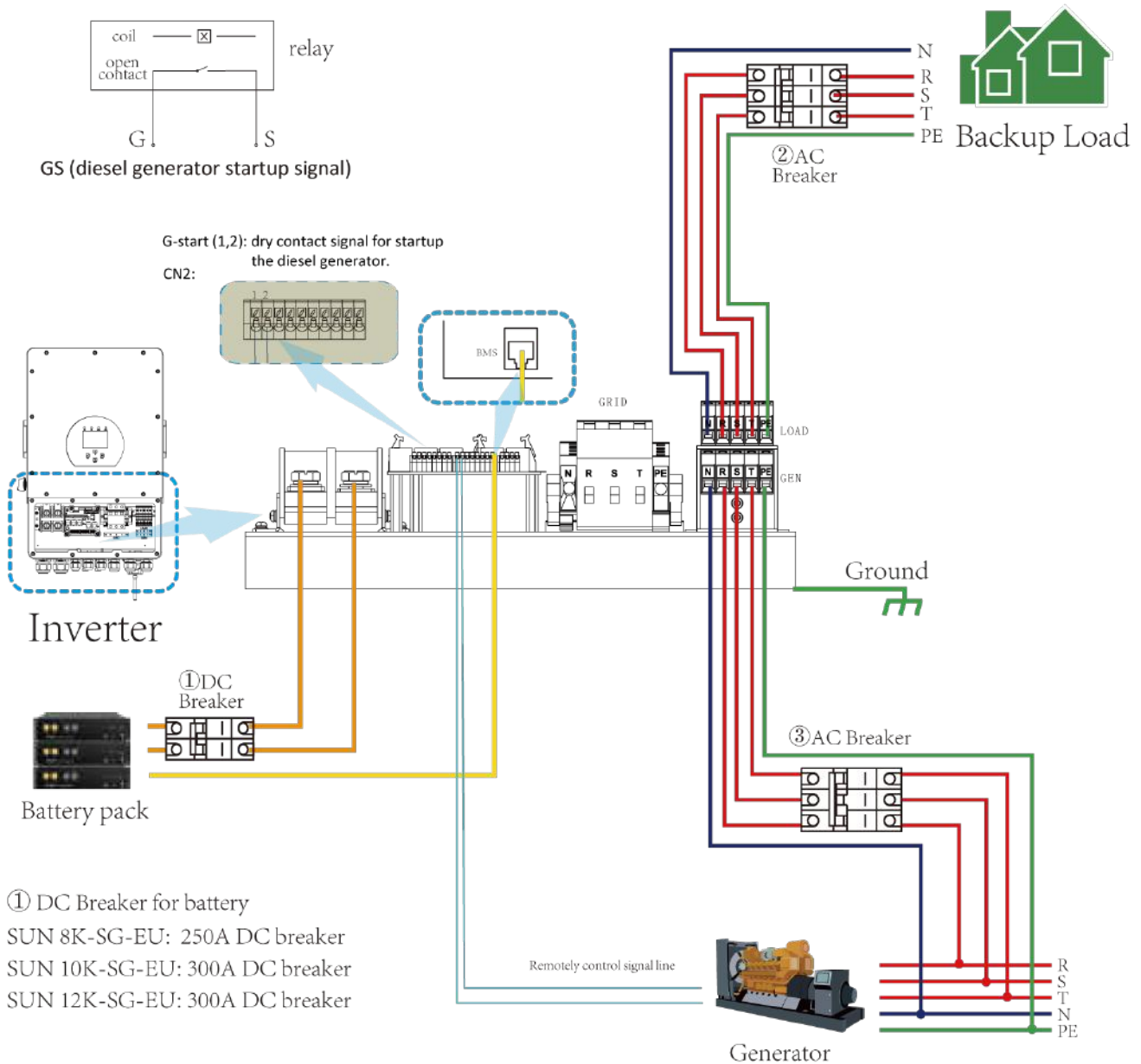
Grounding screw hole in the lower right corner

4.11. Електрическа схема



4.12. Типична схема на приложение на дизелов генератор

— CAN
 — L wire
 — N wire
 — PE wire

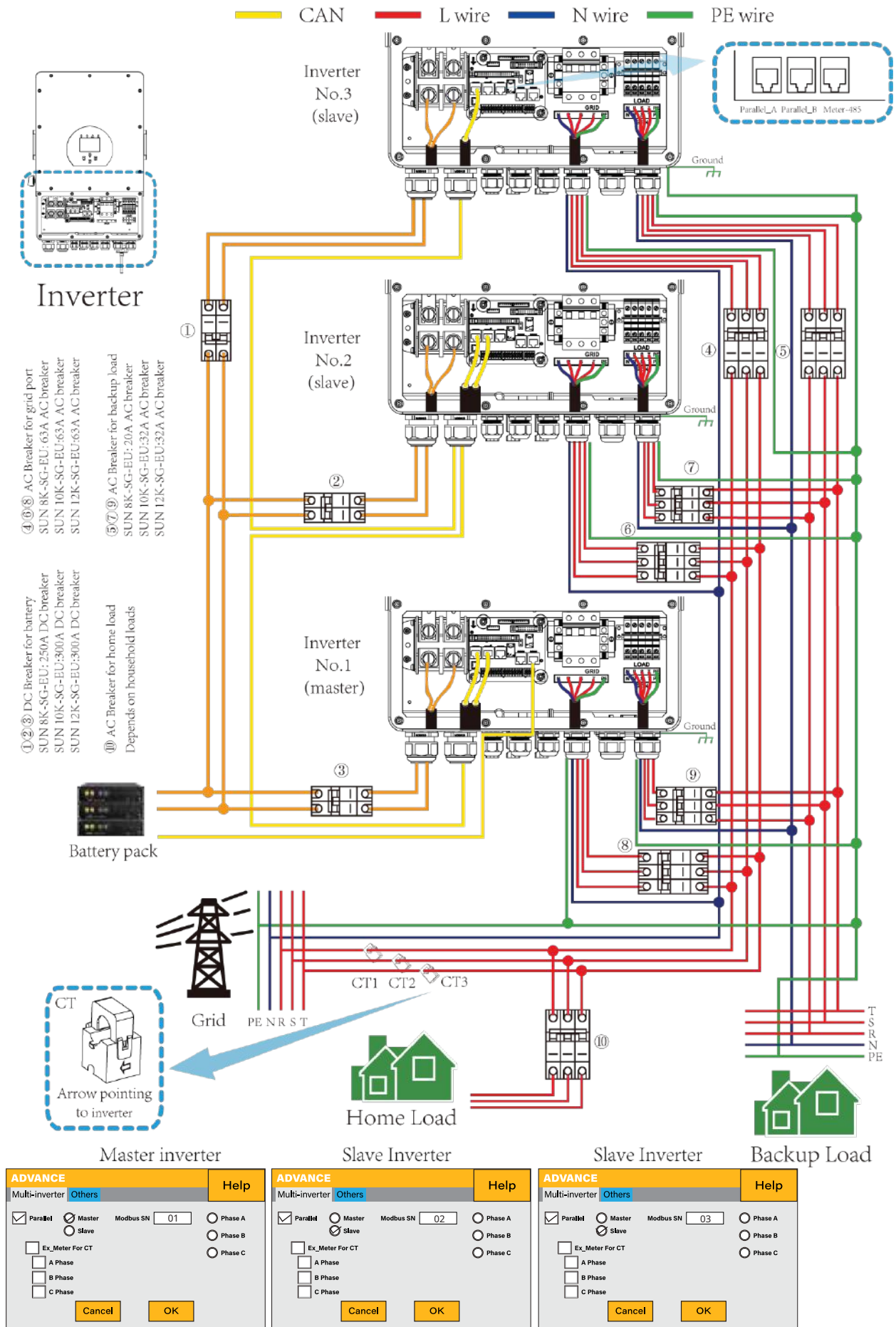


① DC Breaker for battery
 SUN 8K-SG-EU: 250A DC breaker
 SUN 10K-SG-EU: 300A DC breaker
 SUN 12K-SG-EU: 300A DC breaker

② AC Breaker for backup load
 SUN 8K-SG-EU: 20A AC breaker
 SUN 10K-SG-EU: 32A AC breaker
 SUN 12K-SG-EU: 32A AC breaker

③ AC Breaker for Generator port
 SUN 8K-SG-EU: 63A AC breaker
 SUN 10K-SG-EU: 63A AC breaker
 SUN 12K-SG-EU: 63A AC breaker

4.13. Схема на трифазно паралелно свързване



5. ЕКСПЛОАТАЦИЯ

5.1. Дисплей



Лед индикатор		Значение
DC	Зелена LED непрекъсната светлина	PV връзка нормална
AC	Зелена LED непрекъсната светлина	Свързване към мрежата нормално
нормално	Зелена LED непрекъсната светлина	Инверторът работи нормално
Аларма	Червена LED непрекъсната светлина	Грешка

Функционален ключ	Описание
Esc	За да излезете от предишния режим
нагоре	Увеличете стойността на настройка
Надолу	Намаляване на стойността на настройка
Въведете	Потвърдете промяната на настройката (Ако не се натиска всеки път, настройката няма да бъдете спасени)

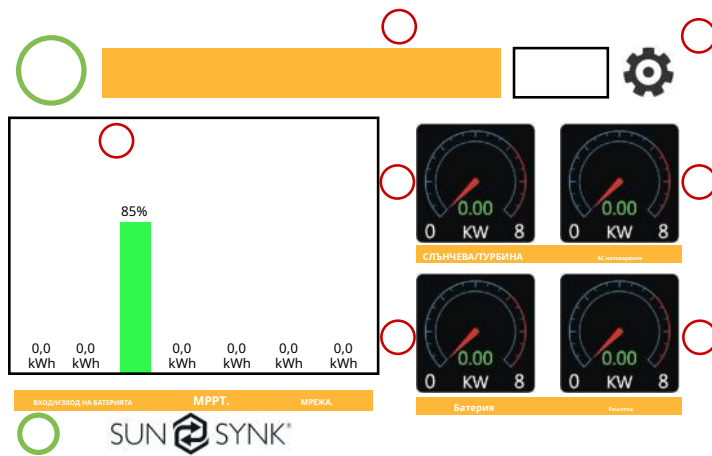
5.2. Включване/изключване

След като инверторът е правилно инсталиран и батериите са свързани, натиснете бутона ON/OFF (разположен от лявата страна на кутията), за да активирате системата.

Когато системата е свързана без батерия, но свързана с PV или мрежа и бутонът ON/OFF е изключен, LCD ще продължи да свети (дисплеят ще се показва). В това състояние, когато включите бутона ON/OFF и изберете „Без батерия“, системата все още може да работи.

5.3. Начална страница

Натиснете бутон Esc която и да е страница за достъп до началната страница:



1. Име на клиента
2. Достъп до страницата на менюто с настройки
3. Достъп до слънчевата история
4. Достъп до страницата за състоянието на системата
5. Достъп до страницата за състоянието на системата
6. Достъп до историята на мрежата
7. Влезте в страницата на системния поток

Какво показва тази страница:

- | | | | |
|---|--|---|--|
| f | Обща дневна мощност в батерията (kWh). Обща дневна | f | Мощност на зареждане на батерията в реално време в (kW). |
| f | мощност на батерията (kWh). SOC (Състояние на заряд на | f | Мощност на мрежата в реално време в (kW). |
| f | батерията) (%). Общо произведена дневна слънчева | f | Сериен номер. |
| f | енергия в (kWh). Общо почасово използване на | f | Време дата. |
| f | генератора (време). Обща дневна мощност, продадена | f | Състояние на повреда. |
| f | към мрежата (kWh). Обща дневна мощност, закупена от | f | Достъп до страници със статистика. |
| f | мрежата (kWh). Слънчева енергия в реално време в (kW). | f | Достъп до страницата за състояние. Достъп до страницата |
| f | | f | за диагностика на неизправности. |
| f | Товарна мощност в реално време в (kW). | | |

5.4. Страница за състоянието

За достъп до страницата за състояние щракнете върху диска BATTERY или AC LOAD на началната страница.

0 W 0V 0W 0V 0W 0V 0W	0 W 0.0 Hz 0V 0.0A 0V 0.0A 0V 0.0A HM: LD: 0W 0W 0W 0W 0W 0W	0 W 50.0 Hz 0V -0.1A 0V -0.1A 0V -0.1A INV_P: 0W 0W AC_T: 0W 24.9 C
Load Power	Grid Power	Inverter Power
SOC: 100% 51W BAT_V: 53.21V BAT_I: 0.97A BAT_T: 100.0C	DC_P1: 0W DC_V1: 0V DC_I1: 0.0A	DC_P2: 0W DC_V2: 0V DC_I2: 0.0A
Battery	Solar Power 1	Solar Power 2

Какво показва тази страница:

f	Общо произведена слънчева енергия.	f	Инверторно напрежение.
f	MPPT 1 мощност/напрежение/ток. MPPT	f	Инверторен ток.
f	2 мощност/напрежение/ток. Мрежова	f	Мощност на натоварване.
f	мощност.	f	Товарно напрежение.
f	Честота на мрежата.	f	Зареждане/разреждане на батерията.
f	Напрежение на мрежата.	f	Батерия SOC.
f	Мрежов ток.	f	Напрежение на батерията.
f	Инверторна мощност.	f	Ток на батерията.
f	Честота на инвертора.	f	Температура на батерията.

Слънчева колона:Показва обща PV (слънчева) мощност в горната част и след това подробности за всеки от двата MPPT под L1 и L2 напрежение.

Решетъчна колона:Показва общата мощност на мрежата, честотата, напрежението и тока. При продажба на енергия към мрежата мощността е отрицателна. При консумация от мрежата мощността е положителна. Ако знакът на захранването на мрежата и НМ (домашното) не са еднакви, когато PV е изключен и инверторът взема енергия само от мрежата и използва СТ, свързан към Limit-2, тогава, моля, обърнете полярността на бобината на СТ. **Важно: Вижте раздел 4.6 („Свързване на бобината на СТ“).**

Инверторна колона:Показва обща мощност на инвертора, честота, L1, L2, напрежение, ток и мощност.

Зареждане на колона:Показва обща мощност на натоварване, напрежение на натоварване и мощност на L1 и L2.

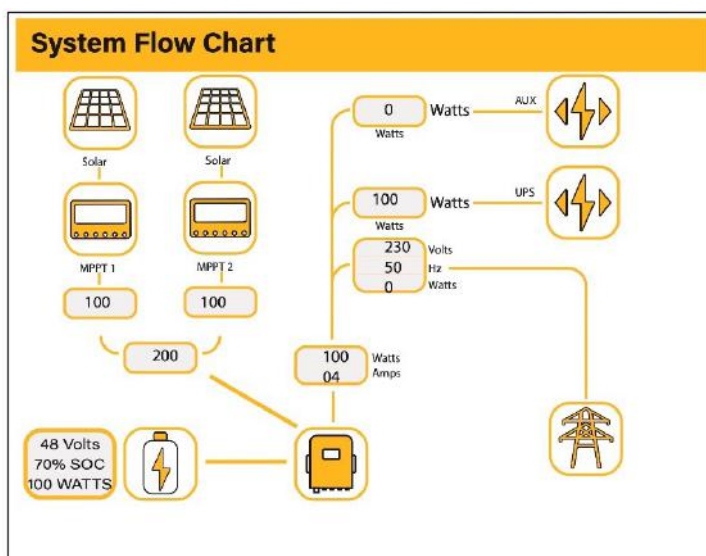
Колона на батерията:Показва обща мощност от батерията, SOC на батерията, напрежение на батерията, ток на батерията (отрицателно означава зареждане, положително означава разреждане) температура на батерията (показва нула, ако сензорът за температура на батерията не е свързан). Температура на трансформатора за постоянен ток и температура на радиатора за променлив ток (Когато температурата достигне 90°C, тя ще се покаже в червено и работата на инвертора ще започне да се влошава, когато достигне 110°C. Впоследствие инверторът ще се изключи, за да позволи да се охлади и намалете температурата му.

5.5. Страница на системния поток

Достъп чрез щракване върху лентовата диаграма на началната страница.

За да разберете по-добре функционирането на вашата система, погледнете фигурата вдясно:

1. Фотоволтаичните модули зареждат батериите.
2. Когато батериите достигнат определено ниво (програмируемо), мощността на батерията се подава към инвертора.
3. След това инверторът може да доставя захранване към мрежата (експорт или без експорт), товар и спомагателен или интелигентен товар.
4. СТ бобина контролира експортната мощност.



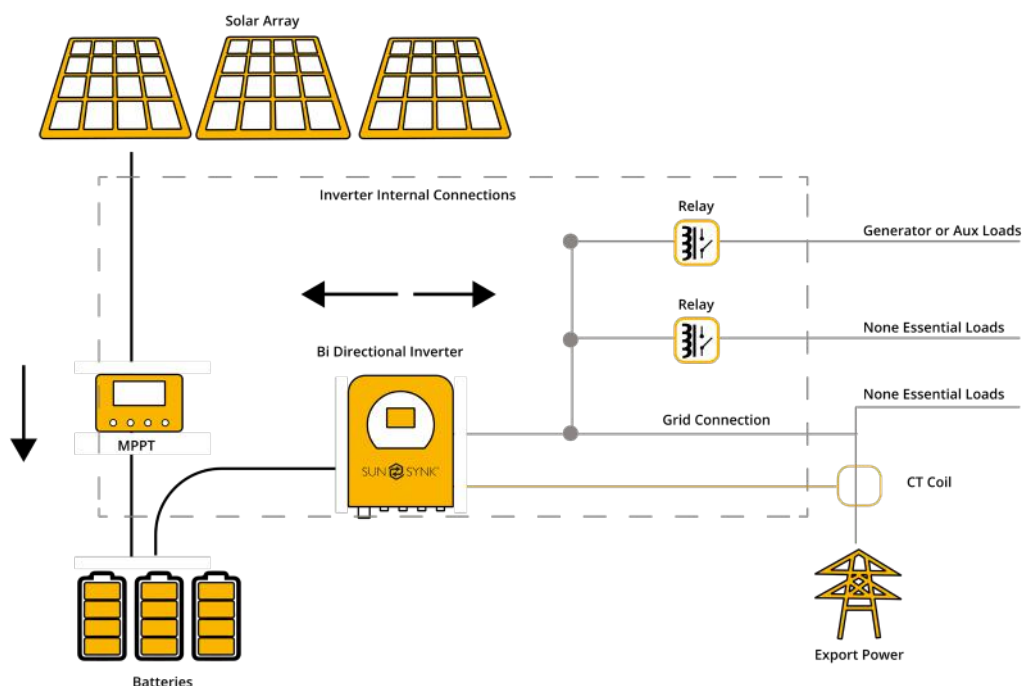
Какво показва тази страница:

f Системният поток.

f MPPT мощност.

f Състояние на батерията.

f Разпределение на мощността към товар или мрежа.



5.6. Страница за настройка

За достъп до Настройки щракнете върху иконата на зъбно колело в горната дясна част на менюто за навигация.



Settings SUN SYNK 03/03/2023 15:35:13

BASIC	BATTERY	GRID	SYSTEM MODE
ADVANCE	AUX LOAD	FAULT CODES	LI BMS

ID:2208036022 F COMM: E42A - MCU:3382-1515

Какво показва тази страница:

f Серийен номер.

f Софтуерна версия.

f Час, дата и MCU.

Какво можете да направите от тази страница:

f Достъп до страницата за основна настройка (натиснете иконата BASIC). Достъп до

f страницата за настройка на батерията (натиснете иконата БАТЕРИЯ).

- f Достъп до страницата за настройка на мрежата (натиснете иконата GRID).
- f Достъп до програмируемия таймер/системен режим в реално време (натиснете иконата СИСТЕМЕН РЕЖИМ).
- f Осъществете достъп до разширените настройки като Paralleling и Wind Turbine (натиснете иконата ADVANCE). Достъп до
- f настройките за допълнителен/интелигентен товар (натиснете иконата AUX LOAD)
- f Влезте в регистъра на кодовете за грешки (натиснете иконата КОДОВЕ ЗА ГРЕШКИ).
- f Настройте Li BMS (натиснете иконата LI BMS).

5.7. Задаване на час (часовник)

За да зададете време, щракнете върху иконата BASIC и след това върху „Time“

Какво показва тази страница:

- f време.
- f Дата.
- f AM/PM.

Какво можете да направите от тази страница:

- f Регулирайте / задайте време.
- f Коригирайте / задайте дата.
- f Регулирайте / настройте AM/PM.

Как да настроите:

- f Докоснете екрана на кутията, която искате да промените.
- f Променете числото (увеличете/намалете) с помощта на бутоните НАГОРЕ и НАДОЛУ. Натиснете
- f ОК, за да зададете промените.

5.8. Задаване на име на фирма / звуков сигнал / автоматично затъмняване

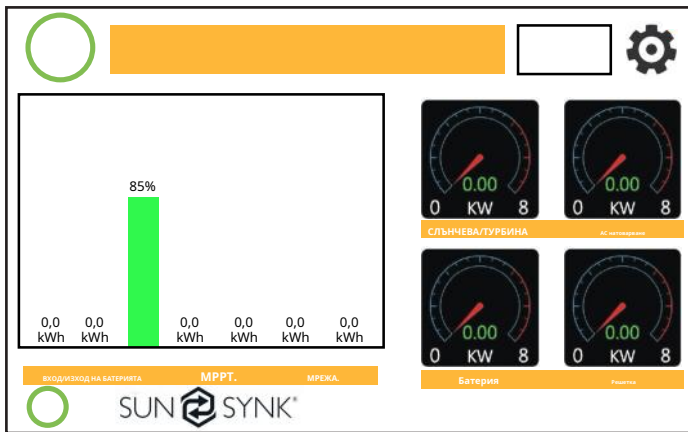
За да зададете име на фирма, щракнете върху иконата BASIC и след това върху 'Display'.

Какво показва тази страница:

- f Състояние на звуков сигнал (ON/OFF).
- f Имената на инсталаторите.

Какво можете да направите от тази страница:

- f Настройте името на фирмата си.
- f Включете или изключете звуковия сигнал.
- f Задайте подсветката на LCD на автоматично затъмняване.



Как да промените името:

Променете буквите във всяко поле, като преместите стрелките нагоре и надолу и след това изберете OK. Това ще промени името на началния екран.

Как да настроите автоматичното затъмняване:

Задайте число в полето за автоматично затъмняване, за да затъмните LCD след няколко секунди.

Как да включите или изключите звуковия сигнал:

Маркирайте или премахнете отметката от полето за звуков сигнал и натиснете OK, за да го конфигурирате, както предпочитате.

5.9. Фабрично нулиране и код за заключване

За достъп до настройките щракнете върху иконата на зъбно колело в горната дясна част на менюто за навигация.



Какво показва тази страница:

- f Нулиране на състоянието.
- f Независимо дали се използва „кодът за заключване“ или не.

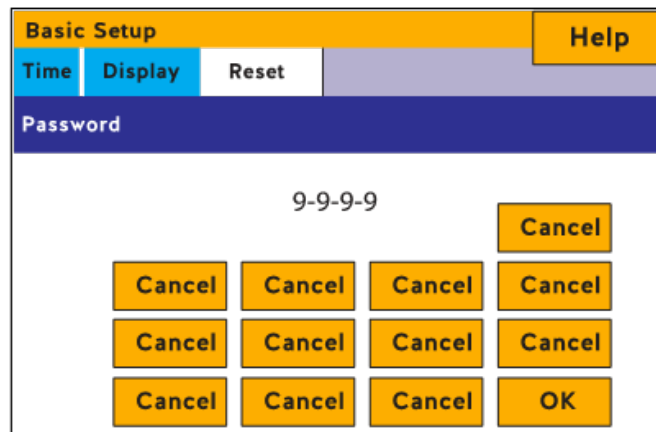
Какво можете да направите от тази страница:

- f Нулирайте инвертора до фабричните настройки.
- f Системна диагностика.
- f Променете или задайте „кода за заключване“.

Фабрично нулиране:Нулирайте всички параметри на инвертора

Заключване на всички промени:Активирайте това меню, за да зададете параметри, преди уредът да бъде заключен и да не може да бъде нулиран.

* Преди да извършите успешно „Фабрично нулиране“ и да заключите системите, потребителят трябва да въведе парола, за да позволи настройката да се извърши. Паролата за „Нулиране на фабричните настройки“ е 9999, а за блокиране е 7777.

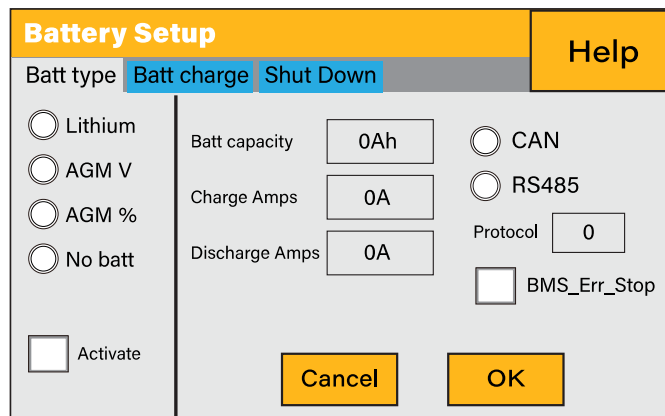


Самопроверка на системата:Позволява на потребителя да извърши диагностика на системата.

Тестови режим (само за инженери):За инженери да провеждат тестове.

5.10. Страница за настройка на батерията

За да конфигурирате настройките на батерията, щракнете върху иконата БАТЕРИЯ и след това върху „Тип батерия“.



Какво показва тази страница:

- f Капацитет на батерията в (Ah) – За не-BMS-батерии допустимият диапазон е 0-2000Ah, докато за литиево-йонни, инверторът ще използва стойността на капацитета на BMS.
- f Максимален ток на зареждане на батерията (ампера).
- f Максималният ток на разреждане на батерията (ампера) трябва да бъде 20% от номиналния Ah само за AGM. За литиева, моля, вижте документацията на производителя на батерията. Забележка: Това е глобален макс. Разряден ток както за „свързан към мрежата“, така и за „резервен“ режим на работа. Ако токът надвиши тази стойност, инверторът ще се изключи с грешка при претоварване.
- f Настройки на TEMPCO - Температурният коефициент е грешката, въведена от промяна в температурата.

Какво можете да направите от тази страница:

- f Използвайте напрежението на батерията за всички настройки (V).
- f Използвайте SOC на батерията за всички настройки (%).
- f Няма батерия: поставете отметка в това поле, ако към системата не е свързана батерия.

- f BMS настройка.
- f Активна батерия - Тази функция ще помогне за възстановяване на батерия, която е 100% разредена чрез бавна смяна на слънчевия масив. Докато батерията достигне точка, в която може да се смени нормално.

5.11. Страница за генератор и батерия

За да конфигурирате настройките за зареждане на батерията, щракнете върху иконата БАТЕРИЯ и след това върху „Зареждане на батерията“.

Какво показва тази страница:

- f Начално напрежение на генератора/SOC %.
- f Начално напрежение на захранването на мрежата/SOC %.
- f Float V е напрежението, при което батерията се поддържа, след като е била напълно заредена.
- f Абсорбция V нивото на заряд, което може да се приложи без прегряване на батерията.
- f Float V за AGM батерия е 55,20 V.
- f Абсорбцията V е за AGM батерия е 57.60V.
- f Изравняването V за AGM батерия е 58.80V.
- f Изравняване на заряда/презареждането за премахване на сулфатни кристали, които се натрупват върху плочите с течение на времето на оловно-киселинните батерии.

Какво можете да направите от тази страница:

- f Отбележете „Gen Charge“, за да заредите батериите от gen I/P.
- f Поставете отметка на „Grid Charge“, за да заредите батериите от мрежата I/P.
- f Поставете отметка на сигнала „Gen Signal“ за автоматично превключване на релейна кутия.
- f Поставете отметка на сигнала „Grid Signal“ за автоматично превключване на релейна кутия.

МОЛЯ ОБЪРНЕТЕ ВНИМАНИЕ

Не променяйте тези настройки твърде често на една и съща батерия, тъй като това може да повреди батерията.

Gen такса:Използва GEN входа на системата за зареждане на батерията от прикрепен генератор.

Gen сигнал:Нормално отворено (NO) реле, което се затваря, когато състоянието на сигнала Gen Start е активно.

Максимално време на работа на Gen:Това показва най-дългото време, което генераторът може да работи за един ден. Когато се достигне максималното време на работа, генераторът ще бъде изключен. „24Н“ означава, че генераторът ще работи непрекъснато.

Време на прекъсване на генерирането:Това показва времето на закъснение на генератора за изключване, след като е достигнал работното време

Мрежова такса:Това показва, че мрежата ще зарежда батерията.

Сигнал на мрежата:Това показва кога мрежата вече не трябва да зарежда батерията.

Препоръчителни настройки на батерията:

Вид батерия	Етап на абсорбция	Плаващ етап	Напрежение (на всеки 30 дни 3 часа)
AGM (или PCC)	14,2 V (57,6 V)	13.4V (53.6V)	14,2 V (57,6 V)
Гел	14.1V (56.4V)	13,5 V (54,0 V)	
Мокър	14.7V (59.0V)	13.7V (55.0V)	14.7V (59.0V)
ЛИТИЙ	Следвайте неговите BMS параметри на напрежение		

Използване на генератор с инвертор Sunsunk:

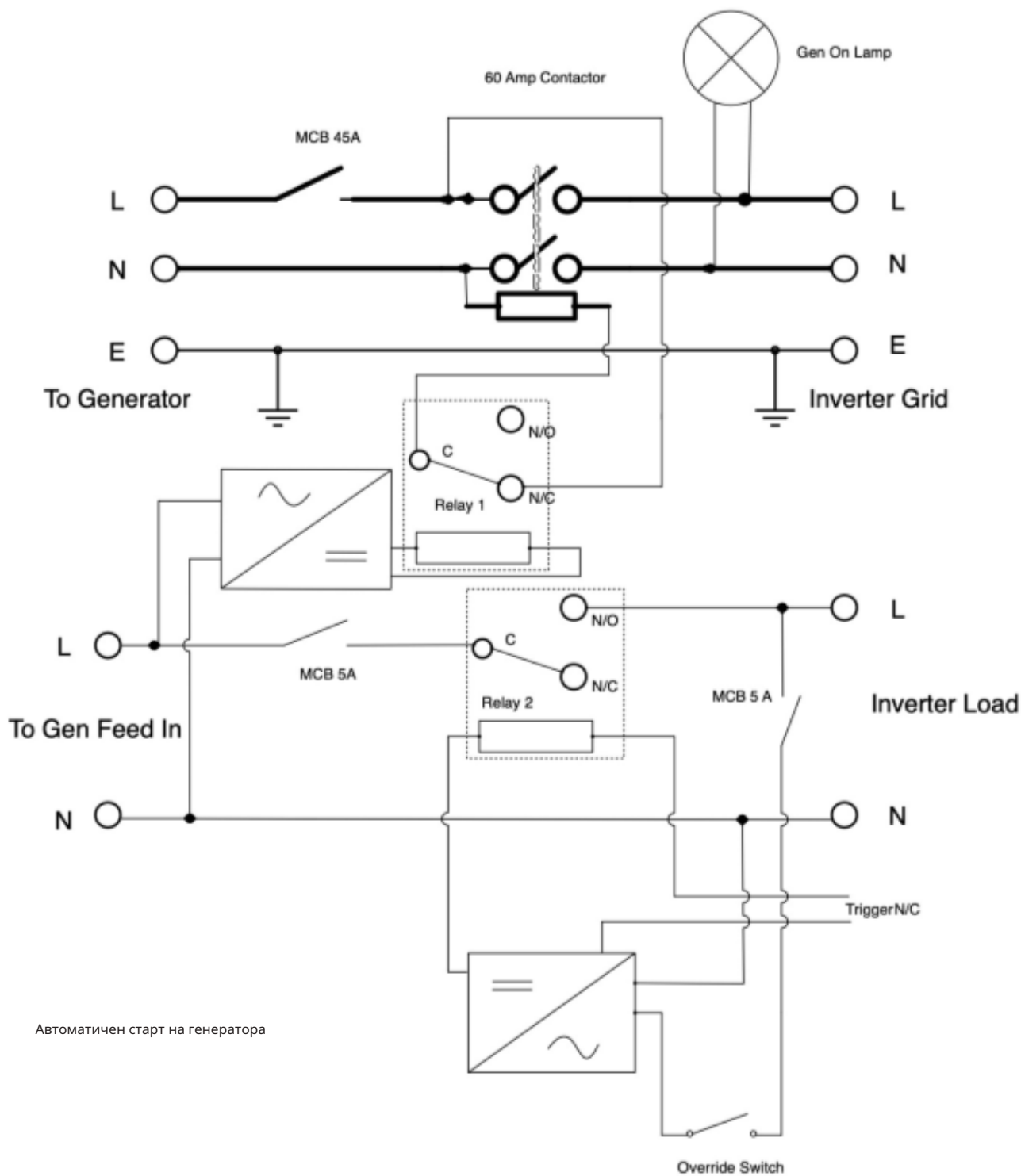
Генераторът може да бъде свързан или към страната на мрежата, или към връзката Gen. Когато е свързан към входа на мрежата, инверторът ще счита захранването, идващо от генератора, като „захранване от мрежата“. Потребителите трябва да се уверят, че тази мощност отива само към LOAD и не трябва да се изнася към други контакти, тъй като това ще повреди генератора.

Предимство на свързването на генератора към входа на мрежата е, че той може да бъде паралелен, докато входът GEN/AUX не може да бъде паралелен. Това означава, че инверторът ще извлече необходимата мощност от „захранването от мрежата“, за да зареди батериите си.

Ако генераторът е свързан към инвертора и има генериращ сигнал, инверторът ще превключи 100% от товара към генератора и след това бавно ще увеличи токовете на зареждане към батериите. Следователно генераторът трябва да може да доставя както тока на зареждане, така и общия ток на натоварване.

Генераторът може да се управлява чрез реле с набор от сухи контакти, за да се даде възможност за дистанционно управление. Токът на контактите е ограничен до приблизително 1Amp 12V.

По-долу е дадена проста референтна схема на система за автоматично стартиране, която може автоматично да стартира генератори на лодка. (Sunsunk ще пусне нова OS E406 (Автоматично стартиране) за по-добро управление на генератора).



5.12. Страница за разреждане на батерията

За да конфигурирате настройките за изключване на инвертора, щракнете върху иконата БАТЕРИЯ и след това върху „Изключване“.

Battery Setup
Help

Batt type
Batt charge
Shut Down

Shut Down

Low Batt

Restart

Low Power Mode < Low Batt

Cancel
OK

Какво показва тази страница:

- f Напрежението при изключване на инвертора, зададено като напрежение или %.
- f Предупреждението за изтощена батерия на инвертора е зададено като напрежение или %.
- f Напрежението при рестартиране е зададено като напрежение или %.

Какво можете да направите от тази страница:

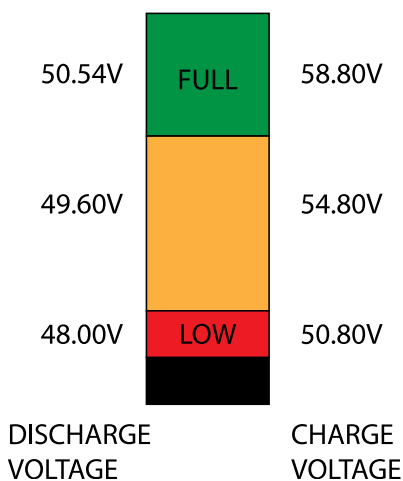
- f Регулирайте изключването на батерията (напрежение или %)
- f Регулирайте предупреждението за ниска батерия (напрежение или %)
- f Регулирайте рестартирането (напрежение или %)

МОЛЯ ОБЪРНЕТЕ ВНИМАНИЕ

Активирането на Shutdown кара инвертора да влезе в режим на готовност. Не изключва напълно инвертора. Пълното изключване настъпва при напрежение под 19V.

Напрежението, показано на Sunsynk Parity Inverter, ще варира в зависимост от това дали инверторът зарежда или разрежда батериите.

SUNSYNK PARITY INVERTER CHARGE VOLTAGE



Тъй като батериите са 48V, фигурата вляво е x4:

- f Напълно зареден 50,54 V (режим на разреждане)
 - f Напълно зареден 58,80 V (режим на зареждане)
 - f 75% заредено 49,60 V (режим на разреждане)
 - f 75% заредено 54,80 V (режим на зареждане)
 - f 25% заредено 48,00 V (режим на разреждане)
 - f 25% заредено 50,80 V (режим на зареждане)
 - f Напълно разреден 47.50V
- Задаването на по-висока граница е по-добро за батериите.

Батериите, препоръчани за използване със системите Sunsynk, са AGM Lead Acid или Lithium Battery Banks. („AGM“ означава абсорбирана стъклена матова конструкция, която позволява на електролита да бъде суспендиран върху активния материал на плочата. На теория това подобрява ефективността както на разреждане, така и на презареждане. AGM батериите са много тежки в резултат на това).

Състояние на заряда

Масово: Масовото зареждане е първият етап от процеса на зареждане на батерията, при който зарядното устройство идентифицира батерията и нейните нужди и след това прилага високо напрежение, за да извърши по-голямата част от зареждането. Това включва около 80% от презареждането. Правилно оразмереното зарядно устройство ще даде на батерията толкова ток, колкото може да приеме до капацитета на зарядното устройство (25% от капацитета на батерията в амперчасове).

Абсорбция: За пълното зареждане на батерията е необходим период на зареждане при относително високо напрежение. Този период от процеса на зареждане се нарича абсорбция. Това се случва, когато зареждането на батерията достигне 80% от нейния капацитет. Оставаният заряд се равнява приблизително на 20%. Той кара зарядното устройство да поддържа напрежението на абсорбционното напрежение на зарядното устройство (между 14,1 VDC и 14,8 VDC, в зависимост от зададените точки на зарядното устройство) и намалява тока, докато батерията се зареди напълно.

Плаващ: Зарядното напрежение се намалява до между 13,0 VDC и 13,8 VDC и се поддържа постоянно, докато токът се намалява до малко от 1% от капацитета на батерията. Този режим може да се използва за поддържане на напълно заредена батерия за неопределено време.

Изравняване: Това по същество е контролирано презареждане, което се случва в края на масовия режим и фазата на абсорбция и се нарича „изравняващо напрежение“. Технически обаче тази фаза има друга функция. Мокрите (наводнени) батерии с по-висок капацитет понякога имат полза от тази процедура, особено физически високите батерии. Електролитът в мократа батерия може да се разслои с течение на времето, ако не се променя от време на време. При изравняване напрежението се повишава над типичното пиково напрежение на зареждане в етапа на газирание и се поддържа за фиксиран (но ограничен) период. Това раздвижва химията в цялата батерия, „изравнявайки“ силата на електролита и отстранявайки всяко разхлабено сулфатиране, което може да има върху пластините на батерията.

5.13. Настройване на литиева батерия

За да настроите литиево-йонна батерия, щракнете върху иконата БАТЕРИЯ и посетете колоната „Тип батерия“.

Battery Setup Help

Batt type **Batt charge** Shut Down

Lithium
 AGM V
 AGM %
 No batt

Activate

Batt capacity: 0Ah
Charge Amps: 0A
Discharge Amps: 0A

CAN
 RS485
Protocol: 0
 BMS_Err_Stop

Cancel OK

Какво показва тази страница:

- f Тази информация ще се покаже само ако опцията „Литий“ е избрана под „Тип батерия“.
- f Типът протокол за участие.
- f Одобрени батерии.

Какво можете да направите от тази страница:

fНастройте литиево-йонна батерия.

След като инсталирате литиева батерия, проверете страницата за комуникация, като щракнете върху иконата „Li BMS“, за да видите дали информацията за BMS се вижда. Да предположим, че някаква информация не се показва правилно (трябва да изглежда като диаграмата по-долу), тогава ще има грешка в комуникацията.

Li BMS		Help ?
Sum Data	Details Data	
Battery Voltage: 53.06V		
Battery Current: -1A		
Battery Temp: 22.0C		
Total SOC: 85%		
Total SOH: 100%		
Battery Charge Voltage: 58.0V		
Charge Current Limit: 50A		
Discharge Current Limit: 50A		

Li BMS							Help ?	
Sum Data				Details Data				
	Volt	Curr	Temp	SOC	Energy	Charge	Fault	
						Volt	Curr	
1	50.31V	19.70A	29.6C	33.0%	26.0Ah	0.0V	0.0A	0 0 0
2	50.38V	31.70A	37.6C	51.0%	25.5Ah	53.2V	25.0A	0 0 0
3	50.35V	25.10A	29.9C	52.0%	6.0Ah	53.2V	25.0A	0 0 0
4	50.37V	30.70A	32.1C	12.0%	26.0Ah	0.0V	0.0A	0 0 0
5	50.35V	00.00A	30.6C	48.0%	32.0Ah	0.0V	0.0A	0 0 0
6	50.36V	15.40A	30.6C	52.0%	39.1Ah	0.0V	0.0A	0 0 0
7	00.00V	00.00A	0.0C	00.0%	00.0Ah	0.0V	0.0A	0 0 0
8	50.38V	19.30A	31.0C	52.0%	25.5Ah	0.0V	0.0A	0 0 0
9	50.39V	16.30A	30.6C	52.0%	26.0Ah	0.0V	0.0A	0 0 0
10	00.00V	00.00A	0.0C	00.0%	00.0Ah	0.0V	0.0A	0 0 0
11	00.00V	00.00A	0.0C	00.0%	00.0Ah	0.0V	0.0A	0 0 0
12	00.00V	00.00A	0.0C	00.0%	00.0Ah	0.0V	0.0A	0 0 0
13	00.00V	00.00A	0.0C	00.0%	00.0Ah	0.0V	0.0A	0 0 0
14	00.00V	00.00A	0.0C	00.0%	00.0Ah	0.0V	0.0A	0 0 0
15	00.00V	00.00A	0.0C	00.0%	00.0Ah	0.0V	0.0A	0 0 0

Следователно, ако възникне грешка в комуникацията:

1. Проверете дали вашият кабел за данни е от правилния тип.
2. Проверете дали кабелът за данни е включен в правилните гнезда. Обикновено се използва RS485, но някои производители на батерии използват други.

МОЛЯ ОБЪРНЕТЕ ВНИМАНИЕ

При някои типове литиеви батерии BMS не може да се управлява от инвертора Sunsynk. В този случай третирайте батерията като оловно-киселинна и задайте протокола за зареждане и разреждане, като следвате спецификациите на производителя на батерията.

От решаващо значение е да се обърнете към ръководствата, които производителите издават за своите батерии. По този начин вероятността от възникване на грешки по време на инсталацията е значително намалена. По-долу е даден списък на батерии, които са проверени, тествани и одобрени от Sunsynk.

Марка	Модел	48V Съхранение Инвертор	RS485 или МОГА	Инвертор Настройвам	Бележки
DYNESS	B4850	-	МОГА	0	Да се използва с V2 Logger http://solarmd.co.za/inverter-compatibility-solarmd/sunsynk-and-solar-md/
	POWERBOXF			0	
SolarMD	SS4074	-	МОГА	0	
	SS4037			0	
	SS202			0	
ШОТО	SDC-Box5 (5.12KWH)	-	МОГА	0	

Марка	Модел	48V Съхранение Инвертор	RS485 или МОГА	Инвертор Настройвам	Бележки
ПИЛОН	US2000B	-	МОГА	0	
			RS485	12	
	3000 САЩ		МОГА	0	
			RS485	12	
	US2000C		МОГА	0	
			RS485	12	
	US3000C		МОГА	0	
			RS485	12	
	UP5000		МОГА	0	
			RS485	12	
	US5000		МОГА	0	
			RS485	12	
Сила L1	МОГА	0			
	RS485	12			
Сила L2	МОГА	0			
	RS485	12			
ХЪБЪЛ	AM-2 5.5KW	-	МОГА	0	
СВЕЩЕНО СЛЪНЦЕ	SSIF2P15S48100C	-	RS485	1	Линия на рязане 3, 6, 8
	FCIFP48100A		RS485	1	
	SSIFP48100A		RS485	1	
УЗ ЕНЕРГИЯ	L051100-A	-	МОГА	0	
	L051100-A1		МОГА	0	
	L051100-B		МОГА	0	
	L051100-D		МОГА	0	
GenixGreen	ESS-5120	-	RS485	6	
	ESS-10240		RS485	6	
	ESS-КУТИЯ2		RS485	6	
	ESS-КУТИЯ3		RS485	6	
	ESS-КУТИЯ4		RS485	6	
	ES-BOX2		RS485	6	
	ES-BOX5		RS485	6	
	ES-BOX12		RS485	6	
Сънвода	H4850M	-	МОГА	0	
	SunESS		МОГА	0	
	Атрикс		МОГА	0	
APIUM	АП-5		МОГА	0	
	APR-5		МОГА	0	
VISION Group	V-LFP51.2V100Ah-5KW	-	МОГА	13	
	VLFP51.2V200Ah-5KW		МОГА	13	
Алфа Ес	M4856-P	-	МОГА	0	
	УСМИВКА БАТ		МОГА	0	

Марка	Модел	48V Съхранение Инвертор	RS485 или МОГА	Инвертор Настройвам	Бележки
GSL ЕНЕРГИЯ	GSL051100A-B-GBP2	-	МОГА	0	
	GSL051200A-B-GBP2		МОГА	0	
	GSL051280A-B-GBP2		МОГА	0	
	ZnP48100ESA1		МОГА	0	
	GSL-51-100		МОГА	0	
	GSL-51-200		МОГА	0	
ГОРНА ЛЕНТА	TB51100F-T110	-	МОГА	0	
	TB51120-T110		МОГА	0	
Weco	4K4 LV	-	МОГА	0	
	5K3 LV		МОГА	0	
УСПЕХ	IPACK C3.3	-	МОГА	0	
	IPACK C6.5		МОГА	0	
	IPACK C10		МОГА	0	
Гитър	G2500-48V	-	МОГА	0	
	G5040-48V		МОГА	0	
CF енергия	CFE2400	-	МОГА	0	
	CFE5100		МОГА	0	
	CFE5100S		МОГА	0	
Батерич/ Грийнрич	UP3686	-	МОГА	0	
BYD	BYD Battery-Box LV Flex Lite	-	МОГА	0	
Нарада	48NPFC80	-	RS485	16	RJ45 Пин 1: GND RJ45 Пин 2: RS485_A RJ45 Пин 3: RS485_B RJ45 Пин 4, 5, 6, 7, 8: Не Връзка
	48NPFC100		RS485	16	
	48NPFC150		RS485	16	
	48NPFC200		RS485	16	
					Еднофазен хибрид Инверторната комуникационна версия е E41E монофазна Хибридна инверторна комуникация версията е 1001 - E016
Дейе	SUNB-5.0-G01-48-PC SE-G5.1 PRO/AI-W5.1/ RW-M6.1	-	МОГА	0	
АОБОЕТ	Uhome-LFP 5000	-	МОГА	0	
	Uhome-LFP 2400		МОГА	0	
Wattsonic	Li-LV серия батерии	-	RS485	14	
KODAK	FL5.2	-	МОГА	0	
Фокс ес	LD-48100P	-	RS485	1	
PYTES Енергия	E-BOX 48100R	-	МОГА	0	
BST	MD48-100	-	МОГА	0	
	MD48-50		МОГА	0	

Марка	Модел	48V Съхранение Инвертор	RS485 или МОГА	Инвертор Настройвам	Бележки
Висок старт	HSD4870	-	МОГА	0	
Росен Солар Енергия	LFP48V200AH	-	МОГА	0	
	LFP51.2V200AH		МОГА	0	
ZRGP	ZR-FC48100-1630J1	-	МОГА	0	
	ZR-FS4850-160SJ1		МОГА	0	
	ZR-FS48100-160SJ1		МОГА	0	
	ZR-PBX1		МОГА	0	
БАЛАНСЕЛ	P26	-	МОГА	0	
	P27		МОГА	0	
НЛО	U-P48200-7	-	МОГА	0	
	U-P48100-7		МОГА	0	
	U-P48150-1		МОГА	0	
DMEGC	L01-48100	-	МОГА	0	
	L02-48200		МОГА	0	
Здрав	LR48100	-	МОГА	0	
	LR48200		МОГА	0	
Солуна	4K пакет	-	МОГА	0	
	Опаковка от 5K		МОГА	0	
	Пакет EOS-5K		МОГА	0	
РЕВОВ	R100	-	МОГА	0	
PAND	Powerfree Rack	-	МОГА	0	
	Powerfree Cube	-	МОГА	0	
CLiS (Zhong- ненг лити- хм батерия технология Taizhou Co., Ltd.)	Серия Енерхи-М	-	МОГА	0	
LBSA	LBSA 51.2V/100Ah	-	МОГА	0	
Извоювана свобода	Freedomwon Lite Com- търговски 52V и НН Модели	-	МОГА	0	
GSO	GBP48	-	МОГА	0	
Sunketess	LFP5000	-	МОГА	0	
Вестуудс	Серия VT	-	МОГА	0	
	Серия VE		МОГА	0	
Зелен разтвор- tions Inc.	НАЧАЛО E10	-	МОГА	0	
nRuiT енергия	PowerPorter 5,0/9,0/10,0/12,0/15,0		МОГА	0	

Марка	Модел	48V Съхранение Инвертор	RS485 или МОГА	Инвертор Настройвам	Бележки
КУЛИ	CLR5KWH	-	МОГА	0	
	CLW5KWH		МОГА	0	
	CLR10KWH		МОГА	0	
	CLW10KWH		МОГА	0	
	CLH10KWH		МОГА	0	
	ESS10240		МОГА	0	
Далечния източен прилеп- tery	Серия FEB LV	-	МОГА	0	
ВОЛТА	СТЪПКА НА ВОЛТА1	-	МОГА	0	
	ВОЛТА СТЪПКА 2		МОГА	0	
	ВОЛТА ЕТАП3		МОГА	0	
	ВОЛТА ЕТАП 4		МОГА	0	
ЛЕМАКС	LM-JW-51.2V100Ah	-	МОГА	0	
	LM-JW-51.2V200Ah		МОГА	0	
EVO	EVO 5.7KWH 48V-120Ah	-	МОГА	0	
Йошопо	BB-LFP-100Ah-P	-	МОГА	0	
GEN2	Gen2 P48200-7	-	МОГА	0	
	Gen2 P48100-7		МОГА	0	
	Gen2 P48150-1		МОГА	0	
БНП	51.2V 100Ah	-	МОГА	0	
Шанхай Зелено Tech Co., Ltd.	GTEM-48V2500	-	RS485	12	
Unipower	UPI.FP4845	-	RS485	15	
LD	LD-100P210J	-	RS485	17	
Фелисити	Серия LPBF	-	RS485	12	
	Серия LPBA-OL	-	RS485	12	
	Серия LPBA-IL	-	RS485	12	
BSL	B-LFP51.2V 100Ah	-	МОГА	0	Плаващо напрежение 54.5V Абсорбция V 55.00V Деактивирайте изравняването 0 Дни Изключване 20% Ниска батерия 35% Рестартиране 50%
	B-FLP51.2V 125Ah				
	B-LFP48-130E 51.2V 130Ah				
	B-LFP48-160E 51.2V 160Ah				
	B-LFP51.2V 200Ah Мощност- erwall				
днерсол	литий 48-100	-	МОГА	0	BMS кабел – прав RJ45 кабел (няма нужда да сменят изводите на кабела) Настройките на Dip Switch са 1000 (за единична батерия)

Марка	Модел	48V Съхранение Инвертор	RS485 или МОГА	Инвертор Настройвам	Бележки
Blue Nova HC	BN52V-280-14.5K HC	-	МОГА	0	Може да се използва с или без ВМАС
	BN52V-560-29K HC	-	МОГА	0	https://www.blunova.co.za/wp-content/uploads/2015/11/BN-User-Ръководство-HC_v102.pdf
	BN52V-840-43.6K HC	-	МОГА	0	
	BN52V-1120-58.2K HC	-	МОГА	0	CANH = Пин 7
	BN52V-1400-72.8K HC	-	МОГА	0	CANL = Пин 8
Синя Нова Серия Rack	BN52V-840-43.6K BR	-	МОГА	0	BlueNova-ВМАС-Manual-v4.pdf
	BN52V-1120-58.2K BR	-	МОГА	0	
Синя Нова Rackpower	RacPower BN52-100-5.2K BP	-	МОГА	0	
	RacPower BN52-100-5.2K DU	-	МОГА	0	

МОЛЯ ОБЪРНЕТЕ ВНИМАНИЕ

Когато комуникацията между батерията и инвертора не съществува, не презареждайте батерията (ток или напрежение). Много литиеви батерии са ограничени до 100 А, някои са по-ниски, а други по-високи. Уверете се, че се спазват спецификациите за напрежение и ток, предоставени от производителя на батерията.

Ако използвате оловно-киселинни батерии, следвайте уравнението $C \times 0,25$, което означава, че максималното зареждане или разреждане, което можете да приложите към батерия, е една четвърт от рейтинга АН на цялата батерия. Например: 200Ah батерия, съставена от 4 x 200Ah батерии в серия, има максимален разряд от само 50Ah ($200 \times 0,25 = 50$)

Освен това се уверете, че кабелът е достатъчно дебел, за да поддържа тока и че свързаните предпазители са с правилния номинал според препоръките на производителя на батерията.

5.14. Програмирайте времена за зареждане и разреждане

За да зададете времена за „Зареждане“ и „Разреждане“, щракнете върху иконата „Системен режим“, след като щракнете върху иконата на зъбно колело.

Какво показва тази страница:

- f Настройка за предотвратяване на изнасянето на енергия от инвертора към мрежата - „Нулево експортиране“.
- f Възможност за ограничаване на електрозахранването само до домакинските товари - "Соларен износ".
- f Задайте ограниченията на мощността, за да захранвате само товарите, свързани към порта LOAD - „Приоритет само за натоварване“.

Какво можете да направите от тази страница:

- f Задайте реално време за стартиране и спиране на зареждането или разреждането на батерията.
- f Изберете да зареждате батерията от мрежата или генератора.
- f Ограничете износа на електроенергия към мрежата.
- f Настройте уреда да зарежда батерията от мрежата или генератора, като маркирате „Grid“ или „Gen“ и задайте кога трябва да се случи това.
- f Задайте времето за разреждане на уреда до натоварване или експортиране към мрежата, като премахнете отметката от „Мрежа“ и „Генерация“.

Time Start	Time End	Power	SOC/V	Grid	Gen
01:00	05:00	8000	100%	<input checked="" type="checkbox"/>	<input checked="" type="checkbox"/>
05:00	09:00	8000	100%	<input checked="" type="checkbox"/>	<input checked="" type="checkbox"/>
09:00	13:00	8000	100%	<input checked="" type="checkbox"/>	<input checked="" type="checkbox"/>
13:00	17:00	8000	100%	<input checked="" type="checkbox"/>	<input checked="" type="checkbox"/>
17:00	21:00	8000	100%	<input checked="" type="checkbox"/>	<input checked="" type="checkbox"/>
21:00	01:00	8000	100%	<input checked="" type="checkbox"/>	<input checked="" type="checkbox"/>

Use Timer

Cancel OK

Zero Export Priority Load

Solar Export

Limit To Load Only

20W Grid Trickle Feed

8000W Inverter Power Limiter

Cancel OK

Относно следващите подробни цифри:

1. Поставете отметка в това квадратче, за да не изнасяте енергия обратно към мрежата (СТ бобината ще открие мощността, която тече обратно към мрежата, и ще намали мощността на инвертора само за захранване на локалния товар).
2. Поставете отметка в това квадратче, ако желаете да експортирате вашата слънчева енергия обратно към мрежата.
3. Поставете отметка в това поле, ако искате да захранвате само страната на товара на инвертора.
4. „Нулева експортна мощност“ е количеството мощност, протичаща от мрежата към инвертора. Задайте тази стойност на '20 - 100W', за да инструктирате инвертора винаги да взема предписаното количество мощност от мрежата, за да сведе до минимум изключването на чувствителни предплатени електромери, ако възникне 'Откриване на обратна мощност'.
5. Това контролира максималната обща мощност, комбинирано към портовете „Load“ и „Grid“. Настроено е на Ниско, ако възникне повреда „свръхток“.
6. Поставете отметка в това квадратче, ако желаете да настроите слънчевите панели да подават захранване към „Натоварването“. Ако премахнете отметката от това поле, слънчевата енергия ще изпрати енергия за зареждане на батериите.

Real Start Time Real End Time Power Limit Battery % or voltage when an action is to happen Charge from Grid
Charge from Gen
No Tick = Discharge

System Mode Help

System 1 System 2

Time Start	Time End	Power	SOC/V	Grid	Gen
01:00	05:00	8000	100%	<input checked="" type="checkbox"/>	<input checked="" type="checkbox"/>
05:00	09:00	8000	100%	<input checked="" type="checkbox"/>	<input checked="" type="checkbox"/>
09:00	13:00	8000	100%	<input checked="" type="checkbox"/>	<input checked="" type="checkbox"/>
13:00	17:00	8000	100%	<input checked="" type="checkbox"/>	<input checked="" type="checkbox"/>
17:00	21:00	8000	100%	<input checked="" type="checkbox"/>	<input checked="" type="checkbox"/>
21:00	01:00	8000	100%	<input checked="" type="checkbox"/>	<input checked="" type="checkbox"/>

Use Timer

Cancel OK

User Controller

System Mode Help

System 1 System 2

1 Zero Export

2 Solar Export

3 Limit To Load Only

4 20W Grid Trickle Feed

5 8000W Inverter Power Limiter

Priority Load

Cancel OK

6

Пример:

Този пример показва, че батерията се зарежда до 100% както от мрежата, така и от слънчевата PV от 8 сутринта до 11 сутринта и след това е в състояние да достави до 4kW мощност на батерията към „основните“ товари от порта „Зареждане“ до SOC на батерията пада до 50%.

System Mode Help

System 1 System 2

Time Start	Time End	Power	SOC/V	Grid	Gen
08:00	11:00	4000	100%	<input checked="" type="checkbox"/>	<input type="checkbox"/>

Use Timer

Cancel OK

System Mode Help

System 1 System 2

Zero Export Priority Load

Solar Export

Limit To Load Only

100W Grid Trickle Feed

5000W Inverter Power Limiter

Cancel OK

ВАЖНО-Когато зареждате батериите от мрежата или генератора, моля, уверете се, че сте задали правилните настройки за зареждане на батерията на зареда на батерията, както е показано в Раздел 4.10 Начална страница „Настройка на батерията“. Ако функцията „Използване на таймера“ е активирана, тогава инверторът ще използва мощността на батерията според вашите настройки, когато мрежата е налице. Ако тази функция не е зададена, батериите ще се използват CAMO за резервно захранване, когато няма захранване от електрическата мрежа.

Пример:

Произведената мощност захранва „несъществуващия товар“, докато инверторът е настроен на максимална мощност от 8kW (максимална продавана мощност). Инверторът е свързан към мрежата, но не се извършва експорт. Устройството позволява малки количества мощност да текат от мрежата (100 W Zero Export Power), за да се предотврати всякакъв обратен поток. В този пример слънчевата фотоволтаична система е с приоритет първо да захранва товара и след това да зарежда батерията.

The image shows two screenshots of the 'System Mode' configuration interface. The left screenshot displays a table for configuring system parameters: Time Start, Time End, Power, SOC/V, Grid, and Gen. There are 'Use Timer', 'Cancel', and 'OK' buttons. The right screenshot shows a flowchart for export settings: Zero Export (checked), Solar Export, Limit To Load Only, Grid Trickle Feed (100W), Inverter Power Limiter (8000W), and Priority Load (checked). There are 'Cancel' and 'OK' buttons.

5.15. Страница за доставка на мрежа

В менюто с настройки щракнете върху иконата GRID.

The image shows the 'Grid Setup' configuration page. It includes fields for Grid Level (220V-3P), Grid Phase (0/240/120), Grid Frequency (50Hz selected), Grid Vol High (265.0V), Grid Vol Low (185.0V), Grid Hz High (51.1Hz), Grid Hz Low (47.5Hz), Grid peak shaving (unchecked), Power (8000W), Grid Reconnect Time (60s), and Power Factor (1.000). There are 'Cancel' and 'OK' buttons at the bottom.

Какво показва тази страница:

- f Настройка на честотата на мрежата.
- f Тип мрежа (обикновено 230V трифазен).

Какво можете да направите от тази страница:

- f Променете настройката на честотата на мрежата (обикновено 50 Hz)
- f Задайте максималното входно напрежение на мрежата („Grid Vol High“)
- f Задайте минималното входно напрежение на мрежата („Grid Vol Low“)
- f Задаване на максималната честота на мрежата („Grid Hz High“)
- f Задайте минималната честота на мрежата („Ниска мрежа в Hz“)

- f Изберете правилния тип мрежа във вашия район; в противен случай машината няма да работи или ще се повреди.
- f Изберете правилната честота на мрежата във вашия район.

5.16. Разширени настройки за паралелни инвертори

За да конфигурирате настройките за мултиинвертор, щракнете върху иконата ADVANCE.

Какво показва тази страница:

- f Ако инверторът работи като главен или подчинен.
- f Modbus Device ID – „Modbus SN“, който трябва да бъде уникален за всеки инвертор, свързан към шината/кабела.

Какво можете да направите от тази страница:

- f Задайте инвертора като главен или подчинен за всяка шина/проводник.
- f Задайте фазата, в която инверторът ще бъде паралелен.
- f Задайте Modbus SN за паралелно свързване.

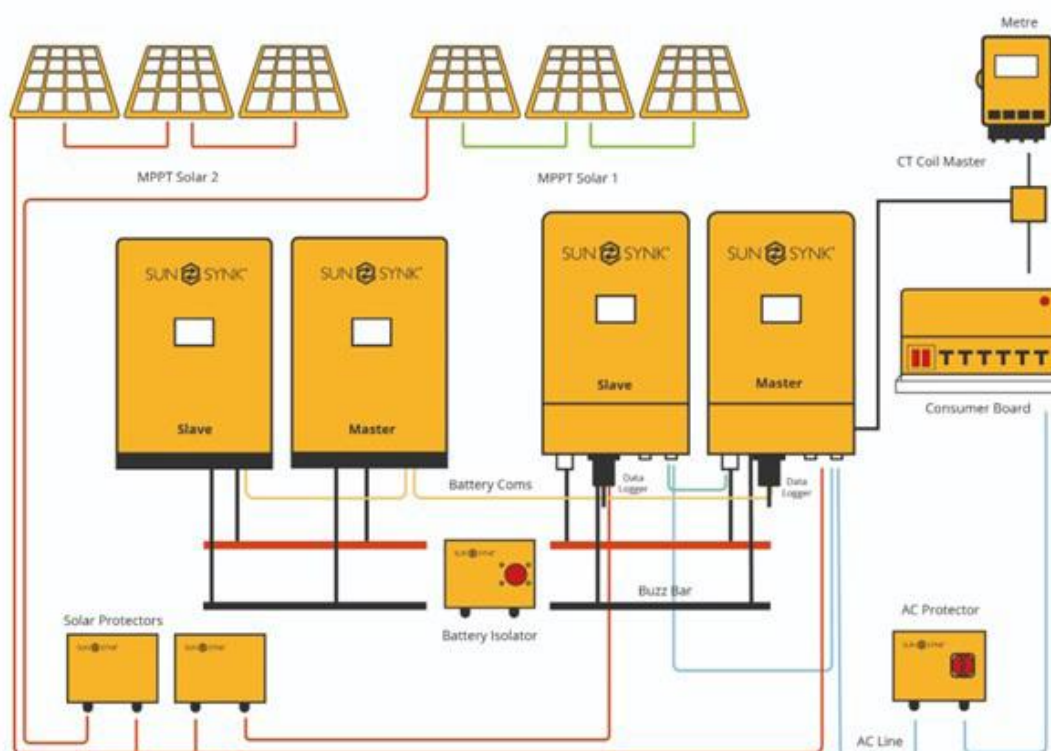
Инверторът Sunsynk може да бъде свързан самостоятелно или може да бъде свързан паралелно, когато е необходима повече мощност. Максималният брой инвертори, които могат да бъдат паралелно свързани в трифазна електрическа мрежа, е 10. В случай, че 10 инвертора работят паралелно, единият ще работи като главен, а другите като подчинени.

За стабилност всички батерии трябва да бъдат свързани паралелно. Препоръчва се минимален размер на кабела от 50 мм, с изолатори за предпазители за всеки инвертор.

Всеки инверт ще изисква изолатор на предпазители със защита от пренапрежение, а всяка групова верига ще изисква RCD. Ако батериите захранват основния товар по време на прекъсването, тогава ще е необходим и превключвател или може да се използва разделен товар.

- f СТ намотките, използвани за ограничаване на експортната мощност, трябва да бъдат свързани само към Master. Следователно, ако шест инвертора са паралелни, ще са необходими три СТ намотки.
- f Свържете комуникационен кабел RJ45 между всеки инвертор; редът не е важен, тъй като и двата гнезда са еднакви, така че няма IN или OUT.

- ƒ Всяка фаза трябва да има само един главен, а останалите да са подчинени.
- ƒ Всеки инвертор трябва да има уникален Modbus номер.
- ƒ Максималната дължина на комуникационните кабели е 2 метра (не превишавайте тази стойност)
- ƒ Всички батерии трябва да бъдат свързани паралелно, а MPPT трябва да се държат отделно.
- ƒ **ВАЖНО: Когато конфигурирате паралелно инвертори, важно е първо да проверите версиите на фърмуера да са еднакви на всички инвертори. Силно се препоръчва да поискате актуализации на фърмуера на всички инвертори до най-новата и точно същата версия на фърмуера.**
- ƒ **ВАЖНО: Всички инвертори в паралелна система трябва да имат изолиращ прекъсвач на товара, преди да отиде до паралелния прекъсвач, за да се гарантира, че по време на програмирането изходите на товара са изолирани един от друг.**
- ƒ Само след като се потвърди, че всички инвертори са програмирани правилно паралелно, изолиращите прекъсвачи могат да бъдат включени, които след това се подават към изходния прекъсвач на главния товар, който захранва товарите.



МОЛЯ ОБЪРНЕТЕ ВНИМАНИЕ

Кабелите имат два края, единият трябва да бъде специално свързан към BMS и друг да бъде свързан към инвертора, не го променяйте. Ако комуникацията не работи правилно между инверторите, тогава на дисплея ще се появят грешки. В този случай, моля, проверете всички настройки и кабели за данни.

МОЛЯ ОБЪРНЕТЕ ВНИМАНИЕ

- f Всички инвертори в паралелна система трябва да имат собствен изолиращ прекъсвач на товара, преди да отиде до паралелния прекъсвач, за да се гарантира, че по време на програмирането изходите на товара са изолирани един от друг.
- f Входът на мрежата може да бъде свързан и паралелно.
- f Не можете да свържете порта Aux/Gen паралелно, защото това причинява конфликт между честотата на генератора и честотата на мрежата.

Някои често срещани въпроси, които възникват при паралелно свързване на инвертори:

Q1: Каква е последователността за инсталиране/свързване/поръчка?

Първо, оставете основните консумативи изключени. След това свържете всички комуникационни кабели, настройте всички LCD дисплеи и след това, най-накрая, включете основните консумативи.

Q2: Какви са признаците, че комуникацията и системата са наред или не?

Паралелните грешки ще бъдат показани като грешка F46 на дисплея.

Q3: Какви са последствията от ненастройването на един инвертор в паралелен режим?

Може да повреди инвертора.

B4: Какви са последствията от наличието на повече от един главен инвертор или от липсата на инвертор, зададен като „главен“?

Може да повреди инвертора. Има случаи, в които е възможно да има повече от един майстор. Например, както беше споменато по-горе, шест инвертора са паралелни в трифазна мрежа (три главни).

Q5: Какви са последствията от грешна настройка на фазите А, В или С, докато сте в паралелен режим?

Може да повреди инвертора. Препоръчваме да проверите редуването на фазите с измервателен уред преди включване.

Q6: Какви са последствията от нулиране на фабричните настройки, прекъсване на захранването или актуализиране на фърмуера на един инвертор в паралелна система?

Може да повреди инвертора. Инверторите трябва да бъдат изолирани един от друг преди фабрично нулиране или актуализация на фърмуера.

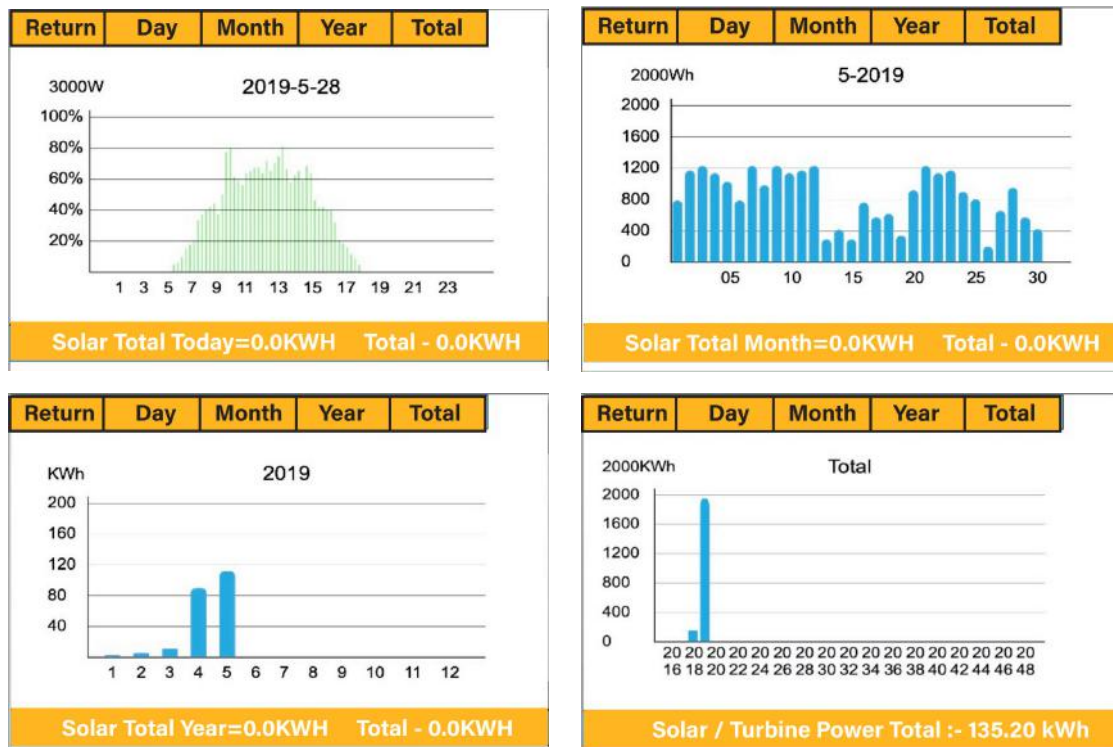
Q7: Какви са последствията от промяната на ВСИЧКИ/ВСЯКАКВИ настройки при работа в паралелен режим?

Това може да повреди инвертора и грешката F46 ще бъде показана на дисплея.

Ако се нуждаете от допълнителна помощ, моля, вижте уебсайта на Sunsynk, където ще намерите видеоклипове за обучение и често задавани въпроси www.sunsynk.com. Важно е да се актуализира фърмуерът преди инсталацията и всички инвертори в паралелна или трифазна система трябва да бъдат еднакви.

5.17. Генерирана слънчева енергия

Тази страница показва дневната, месечната, годишната и общата произведена слънчева енергия. Достъп до тази страница, като щракнете върху иконата „Слънчева/турбина“ на началната страница.



5.18. Мрежова мощност

Тази страница показва дневния / месечния / годишния и общия износ или потребление на електроенергия от мрежата. Достъп до тази страница, като щракнете върху иконата „Слънчева/турбина“ на началната страница.



5.19. Разширени настройки за вятърни турбини

За да конфигурирате настройките на вятърната турбина, щракнете върху иконата ADVANCE.

Advance (2) Help

Wind Turbine Multi-inverter

DC1 for WindTurbine DC2 for WindTurbine

V1	0V	0.0A	V7	0V	0.0A
V2	0V	0.0A	V8	0V	0.0A
V3	0V	0.0A	V9	0V	0.0A
V4	0V	0.0A	V10	0V	0.0A
V5	0V	0.0A	V11	0V	0.0A
V6	0V	0.0A	V12	0V	0.0A

OK

Cancel

Какво показва тази страница:

Ако единият или и двата MPPT са свързани към вятърна турбина.

Какво можете да направите от тази страница:

Изберете MPPT, който да се използва като вход на турбина.

Таблицата по-долу показва максималния ток в зависимост от напрежението на вятърната турбина.

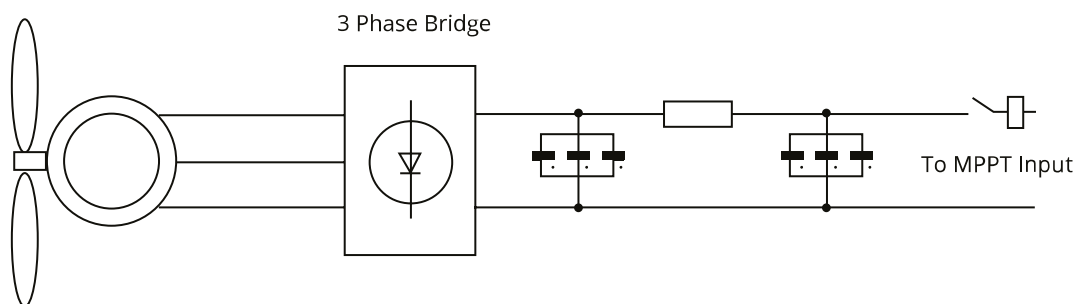
МОЛЯ ОБЪРНЕТЕ ВНИМАНИЕ

НЕ използвайте вятърна турбина, която надвишава 400V.

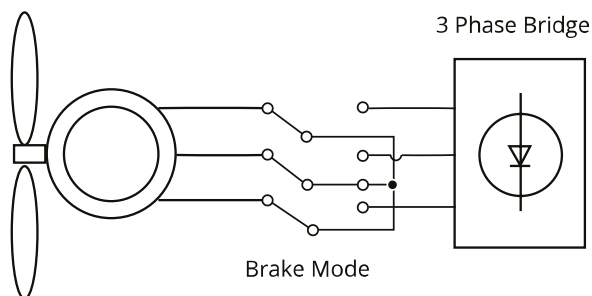
Използвайте саморазрушаваща се вятърна турбина. След като батериите са напълно заредени и инверторът не изнася никаква мощност, товарът може да спадне. Това може да доведе до рязко ускоряване на турбината, което може да бъде много опасно и обикновено се случва внезапно. Поради това е от съществено значение да се използва саморазрушаваща се турбина.

Напрежение (V)	Макс. Ток (A)	Мощност (W)
150	23.33	3500
200	17.50 часа	3500
250	14.00 часа	3500
300	11.67	3500
400	8,75	3500

Повечето вятърни турбини са трифазен тип PM. Следователно ще е необходим или контролер на вятърна турбина, или директна връзка към MPPT чрез проста защитна верига.



Натоварването на разтоварване или натоварването на отклонението е важна част от електроенергийната система извън мрежата. Когато батерията (Battery Bank) е напълно заредена и водната турбина/вятърната турбина/слънчевият фотоволтаичен модул все още генерира, разтоварващият товар е полезно устройство за изпращане на резервно електричество. Това може да стане чрез използване на превключвател на опция за интелигентно натоварване или чрез използване на контролер на вятърна турбина с вграден разтоварващ товар. Също така, резервоар за гореща вода, управляван чрез интелигентно натоварване, може да действа като добро „разтоварващо натоварване“, но при много ветровити условия може да се наложи шунтиране на изхода.



5.20. Разширени настройки за допълнителен товар

За да конфигурирате настройките за спомагателно натоварване (известно преди като „интелигентно натоварване“), щракнете върху иконата AUX LOAD.

Какво показва тази страница:

Използване на Gen (Aux) вход или изход.

Какво можете да направите от тази страница:

- Използвайте вход за генератор.
- Настройте допълнителен (интелигентен) товар.
- Настройте Peak Power Shaving.
- Използвайте допълнителен инвертор или микро инвертор.

Aux Load

Gen Input

Aux load output

For micro inverter input

Cancel

OK

Gen peak shaving power

peak shaving Power

Enable Gen Auto start

Gen Load OFF Batt

Gen Load ON Batt

AC couple on grid side

AC couple on load side

Хубава характеристика на тази страница е, че когато батериите са пълни и инверторът все още произвежда енергия от слънчевата PV или турбина, е възможно генерираната мощност да се насочи към друг товар, като например бойлер.

Aux Load

Gen Input
 Aux load output
 For micro inverter input

On grid always on
 Solar Power (W)
 Aux Load OFF Batt
 Aux Load ON Batt

AC couple on grid side
 AC couple on load side

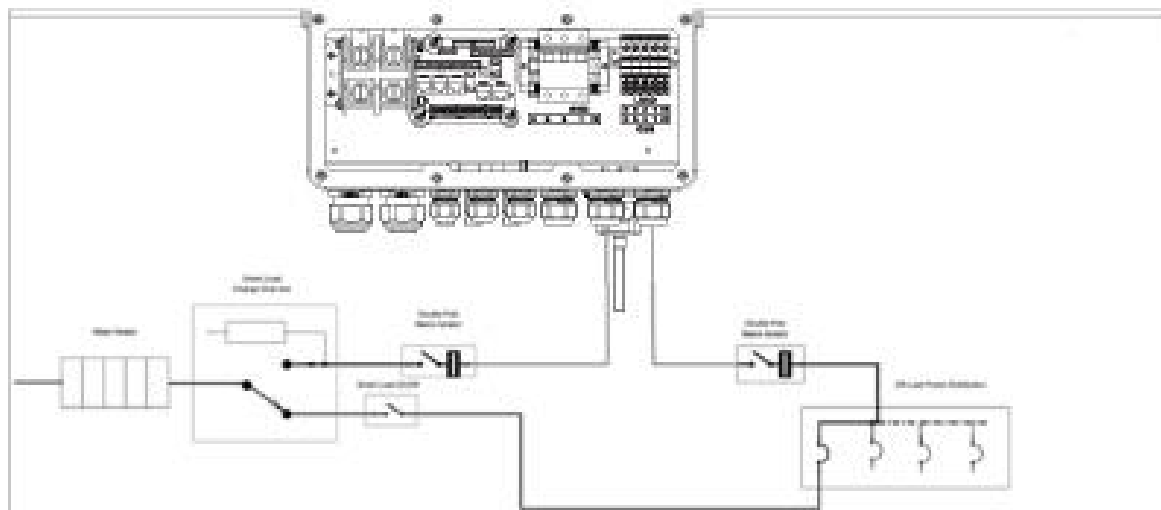
Aux Load

Gen Input
 Aux load output
 For micro inverter input

MI Zero export
 AC Couple Frz high
 AC Couple OFF Batt
 AC Couple ON Batt

AC couple on grid side
 AC couple on load side

Aux Load off Battery % или напрежение	Ниво на батерията, когато Aux натоварването се изключи
Допълнително натоварване на батерията % или напрежение	Ниво на батерията, когато Aux натоварването се включи.
Слънчевата енергия	Ограничител на мощността до максималната мощност, разрешена за Aux натоварване.
Gen вход	Поставете отметка в това поле, ако използвате генератор.
Aux Load Output	Поставете отметка в това квадратче, ако използвате Aux или Smart Load.
За микро инверторен вход	Поставете отметка в това поле, ако възнамерявате да свържете допълнителен инвертор или микро инвертор (макс. 4kW).
Нулев износ	Поставете отметка в това квадратче, за да спрете експортирането на мощност, произведена от Aux Load.
Gen Peak бръснене	Поставете отметка в това квадратче, за да използвате бръснене с максимална мощност.



5.21. Разширени настройки за пиково бръснене

За да конфигурирате функцията Peak Power Shaving, щракнете върху иконата AUX LOAD.

Какво показва тази страница:

- f Пиковото бръснене на генератора е ВКЛЮЧЕНО или ИЗКЛЮЧЕНО.
- f Стойност за пикова мощност при бръснене.

Какво можете да направите от тази страница:

- f Включете генератора и/или спестяването на пикова мощност на мрежата и задайте стойността за бръснене на мощността.

Aux Load

Gen Input

Aux load output

For micro inverter input

Cancel

OK

Gen peak shaving power

peak shaving Power

Enable Gen Auto start

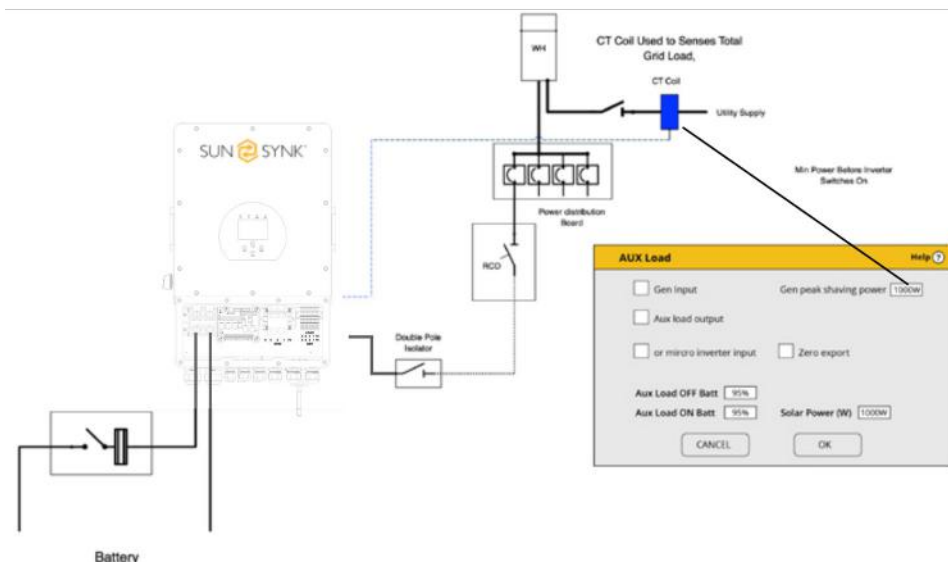
Gen Load OFF Batt

Gen Load ON Batt

AC couple on grid side

AC couple on load side

Пиково бръснене: Това е техника, използвана за намаляване на потреблението на електрическа енергия по време на периоди на максимално потребление на енергийната мрежа. Това позволява на потребителя да спести значителни суми пари поради скъпите такси за пикова мощност.



5.22. Кодове за грешки

За да проверите кодовете за грешки, щракнете върху иконата КОДОВЕ ЗА ГРЕШКИ в менюто с настройки.

FAULTS CODES		
Alarms Code	ID:2004244320	Occured
F56	DC_VoltLow_Fault	2022-01-26 12:45
F56	DC_VoltLow_Fault	2022-01-24 11:00
F56	DC_VoltLow_Fault	2022-01-07 18:19
F56	DC_VoltLow_Fault	2022-01-08 01:58
F56	DC_VoltLow_Fault	2021-11-09 13:22
F56	DC_VoltLow_Fault	2021-11-03 17:48
F56	DC_VoltLow_Fault	2021-10-27 16:31
F56	DC_VoltLow_Fault	2021-10-20 19:17

Ако някое от съобщенията за грешка, изброени в следващата таблица, се появи на вашия инвертор и грешката не е отстранена след повторно стартиране, моля, свържете се с вашия местен доставчик или сервизен център. Изисква се следната информация:

1. Сериен номер на инвертора.

2. Дистрибутор или сервиз на инвертора.

3. Дата на генериране на електроенергия в мрежата.

4. Описание на проблема (включително кода за грешка и статуса на индикатора, показани на LCD дисплея) с възможно най-много подробности.

5. Информация за контакт на собственика.

Код на грешка	Описание	Решения
F13	Промяна на режима на работа	Режимът на работа на инвертора е променен 1. Нулирайте инвертора. 2. Потърсете помощ от Sunsynk.
F18	АС превишаване на тока повреда или хардуер	АС плъзгач по ток. 1. Проверете дали мощността на резервния товар е в обхвата на инвертора. 2. Рестартирайте и проверете дали е нормално.
F20	DC свръхток повреда на хардуера	DC повреда при свръхток 1. Проверете дали фотоволтаичният модул и връзките на батерията. 2. Нулирайте системата.
F23	АС токът на утечка е транс над ток	Повреда при ток на утечка 1. Проверете фотоволтаичния модул и кабелите на инвертора. 2. Може да имате дефектен PV панел (късо съединение на земята) 3. Рестартирайте инвертора
F24	Повреда на импеданса на изолацията на постоянен ток	Съпротивлението на фотоволтаичната изолация е твърде ниско 1. Проверете дали връзката на фотоволтаичните панели и инвертора е здраво свързана. 2. Проверете дали заземителният кабел на инверторите е свързан към земята.
F26	Шината е небалансирана	1. Моля, изчакайте 5 минути, за да видите дали ще се върне към нормалното. 2. Напълно нулирайте инвертора.
F35	№ на: мрежа	Грешка в напрежението на мрежата 1. Проверете дали напрежението е в обхвата на стандартното напрежение в спецификацията, това може да се регулира чрез страницата за настройка на мрежата. 2. Проверете дали мрежовите кабели са свързани правилно.
F42	АС линия ниско напрежение	Грешка в напрежението на мрежата 1. Проверете дали напрежението е в обхвата на стандартното напрежение в спецификацията, това може да се регулира чрез страницата за настройка на мрежата. 2. Проверете дали мрежовите кабели са свързани правилно.
F47	АС свръхчестота	Честотата на мрежата е извън обхвата 1. Проверете дали честотата е в обхвата на спецификацията 2. Може да се наложи да регулирате честотата на страницата за настройка на мрежата.

Код на грешка	Описание	Решения
F48	DC шинното напрежение е твърде ниско	<p>Ниско напрежение на батерията</p> <ol style="list-style-type: none"> 1. Проверете дали напрежението на батерията е твърде ниско. 2. Ако напрежението на батерията е твърде ниско, използвайте PV или мрежата, за да заредите батерията. 3. Проверете батерията BMS <p>важно: Особено при литиеви батерии, уверете се, че батериите Макс. разрядният ток или спецификацията на мощността е същата или по-висока от спецификацията на инвертора.</p>
F64	Високотемпературна повреда на радиатора	<p>Температурата на радиатора е твърде висока</p> <ol style="list-style-type: none"> 1. Проверете дали температурата на работната среда е твърде висока. 2. Изключете инвертора за 30 минути и рестартирайте.

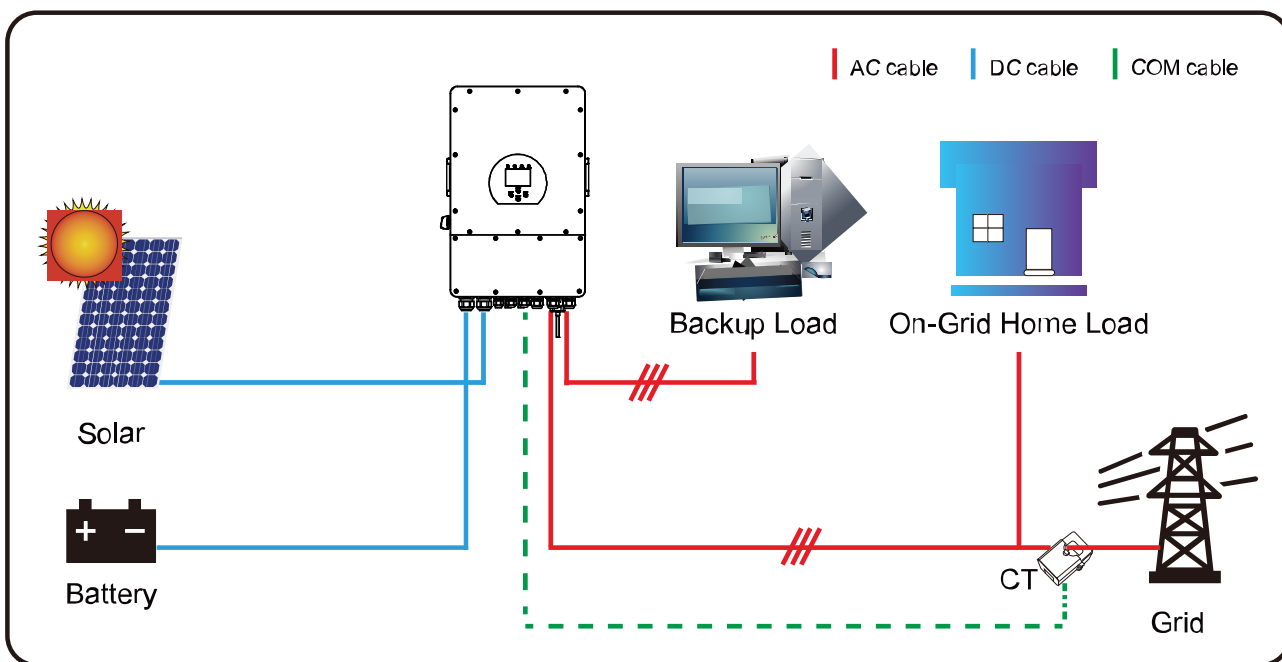
Грешка Информация	Инструкция	Грешка Информация	Инструкция
F01	DC_Inversed_Failure	F33	AC_OverCurr_Fault
F02	DC_Insulation_Failure	F34	AC_Overload_Fault
F03	GFDI_Отказ	F35	AC_NoUtility_Fault
F04	GFDI_Ground_Failure	F36	AC_GridPhaseSeque_Fault
F05	EEPROM_Read_Failure	F37	AC_Volt_Unbalance_Fault
F06	EEPROM_Write_Failure	F38	AC_Curr_Unbalance_Fault
F07	GFDI_Fuse_Failure	F39	INT_AC_OverCurr_Fault
F08	GFDI_Relay_Failure	F40	INT_DC_OverCurr_Fault
F09	IGBT_Повреда	F41	AC_WU_OverVolt_Fault
F10	AuxPowerBoard_Failure	F42	AC_WU_UnderVolt_Fault
F11	AC_MainContactor_Failure	F43	AC_VW_OverVolt_Fault
F12	AC_SlaveContactor_Failure	F44	AC_VW_UnderVolt_Fault
F13	Смяна на режим на работа	F45	AC_UV_OverVolt_Fault
F14	DC_OverCurr_Failure	F46	AC_UV_UnderVolt_Fault
F15	AC_OverCurr_Failure	F47	AC_OverFreq_Fault
F16	GFCI_Отказ	F48	AC_UnderFreq_Fault
F17	Tz_COM_OC_Fault	F49	AC_U_GridCurr_DcHigh_Fault
F18	Tz_Ac_OverCurr_Fault	F50	AC_V_GridCurr_DcHigh_Fault
F19	Tz_Integ_Fault	F51	AC_W_GridCurr_DcHigh_Fault
F20	Tz_Dc_OverCurr_Fault	F52	AC_A_InductCurr_DcHigh_Fault
F21	Tz_GFDI_OC_Грешка	F53	AC_B_InductCurr_DcHigh_Fault
F22	Tz_EmergStop_Fault	F54	AC_C_InductCurr_DcHigh_Fault
F23	Tz_GFCI_OC_Грешка	F55	DC_VoltHigh_Fault
F24	DC_Insulation_Fault	F56	DC_VoltLow_Fault
F25	DC_Feedback_Fault	F57	AC_BackFeed_Fault
F26	BusUnbalance_Fault	F58	AC_U_GridCurr_High_Fault
F27	DC_Изолация_ISO_Грешка	F59	AC_V_GridCurr_High_Fault
F28	DCIOver_M1_Fault	F60	AC_W_GridCurr_High_Fault
F29	AC_AirSwitch_Fault	F61	AC_A_InductCurr_High_Fault
F30	AC_MainContactor_Fault	F62	AC_B_InductCurr_High_Fault
F31	AC_SlaveContactor_Fault	F63	ARC_Грешка
F32	DCIOver_M2_Fault	F64	Heatsink_HighTemp_Fault

- f Трифазният хибриден инвертор е предназначен за работа в мрежата.
- f Инверторите отговарят на основните стандарти за безопасност и електромагнитна съвместимост. Преди да напуснат завода, всички инвертори се подлагат на строги тестове, за да се гарантира, че инверторът може да работи надеждно, както е представено в Глава 3, „Технически спецификации“.

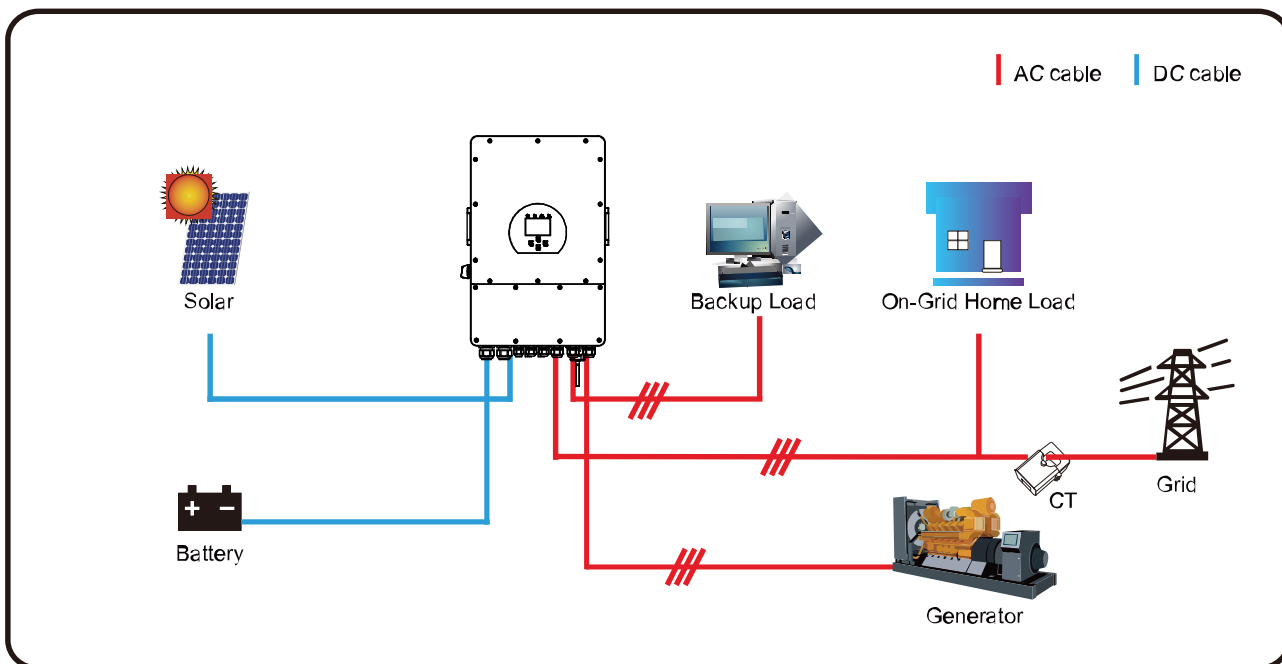
Ако се нуждаете от допълнителна помощ, моля, вижте уебсайта на Sunsynk, където ще намерите видеоклипове за обучение и често задавани въпроси www.sunsynk.com.

5.23. Режими на работа

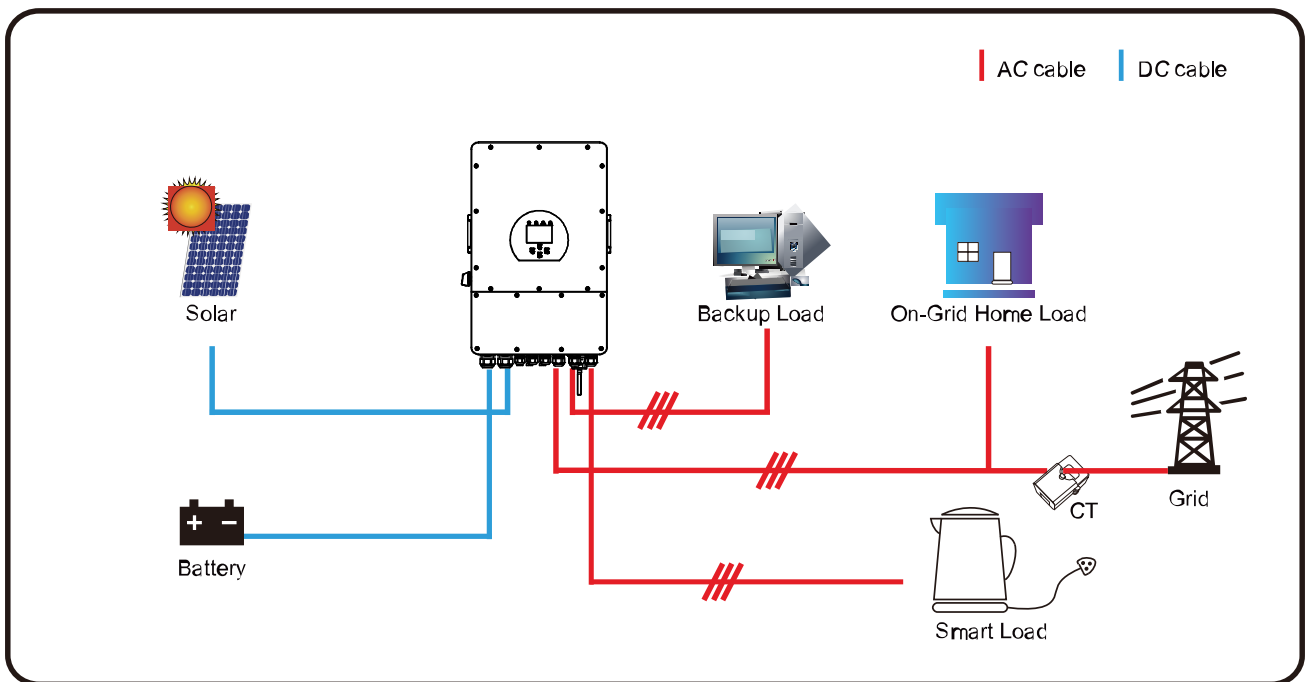
5.23.1. РЕЖИМ I: Основен



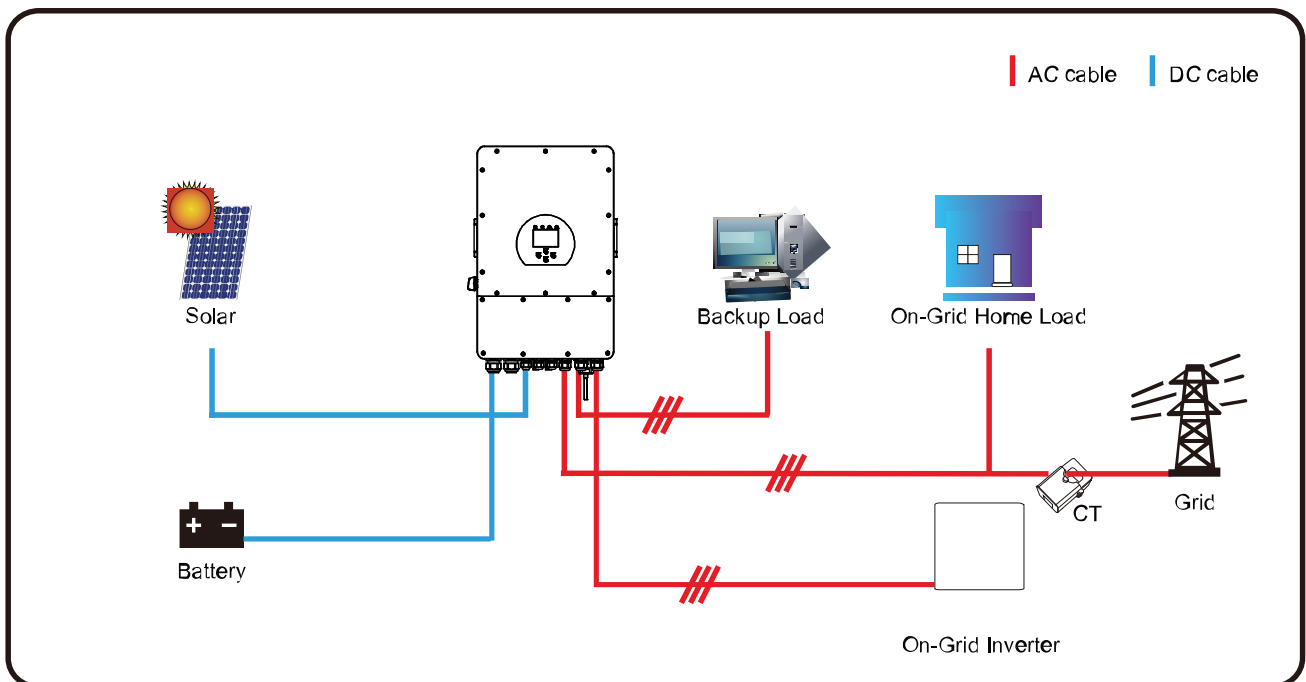
5.23.2. РЕЖИМ II: С генератор



5.23.3. РЕЖИМ III: С Smart-Load



5.23.4. РЕЖИМ IV: АС двойка



6. ВЪВЕЖДАНЕ В ЕКСПЛОАТАЦИЯ

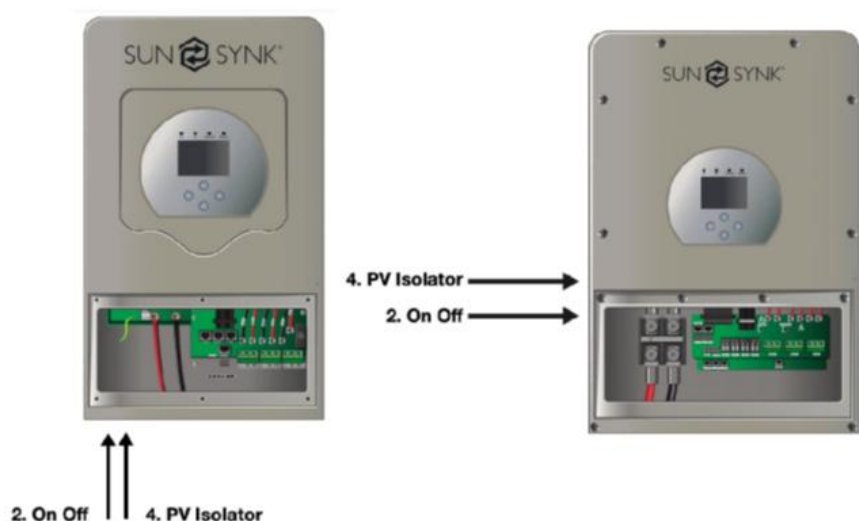
6.1. Процедура за стартиране/изключване

Инверторът трябва да бъде инсталиран от квалифициран/лицензиран електроинженер в съответствие с разпоредбите за окабеляване на страната.

Преди включване инженерът по монтажа трябва да е завършил тестовете за земна връзка, RCD и утечка към земя, да е проверил дали напрежението Voc на слънчевия панел не надвишава 480 V и да е проверил напрежението на батерията.

Последователност на ВКЛЮЧВАНЕ:

1. Включете AC
2. Натиснете бутона Старт
3. Включете батерията и прекъсвача на батерията
4. Включете DC (PV изолатор)









Последователност на изключване:

1. Изключете AC
2. Натиснете бутона за стартиране
3. Изключете акумулатора и прекъсвача на акумулатора
4. Изключете DC (PV изолатор)

6.2. Информация за въвеждане в експлоатация на инвертора

След като успешно включите инвертора, той трябва да бъде програмиран и настроен според функцията за програмиране по-горе.

 Solar	Проверете всяка облигация на слънчеви панели	Проверете VOC не надвишава 480V	Уверете се, че и двата MPPT са балансиран
 GRID	Измерете захранващото напрежение, проверете дали съответства на настройките на инвертора	Ако падне извън диапазона на настройка, това ще доведе до обратно изключване и аларма	Вижте страницата Grid Setup
 BATTERY	Проверете заряда на батерията и разреждането е в рамките на рейтинга C на батерията. Твърде високото ще повреди батерия		Проверете дали BMS комуникира с батерията инвертор
 SYSTEM MODE	Това е сърцето на системата този контролер ВСИЧКО	Уверете се, че сте запознати с това, ако напълно под-застанете на контролера и ще оцените напълно възможностите на инвертора	Вижте раздел „Програма Време за зареждане/разреждане
 ADVANCE	Това е за паралелна система и вятърна турбина	Ако паралелни инвертори в 3 фази, проверете редуването на фазите, преди да включите променливотоковия товар, в 3 фази изходното напрежение ще се увеличи във фазата до 400V	Ако използвате вятърна турбина, моля, уверете се, че имате правилното ограничаващо съпротивление-тор, капачки и токоизправител
 FAULT CODES	Запознайте се с често срещани кодове за грешки		

6.3. GDFI грешка

Преди инверторът да се свърже към мрежата, той ще открие импеданса (ефективното съпротивление) на слънчевата PV + към земята, а импедансът на соларната PV - към земята. Ако някоя от стойностите на импеданса е по-малка от 33 kΩ, инверторът няма да се свърже към мрежата и ще докладва грешка F24 на своя LCD.

7. ПОДДРЪЖКА

Инверторът изисква лесна поддръжка. Въпреки това е важно поне два пъти годишно (за прашни среди това може да се наложи да се извършва седмично) всички охлаждащи вентилатори, въздуховоди да се почистват и да се почистват от прах.

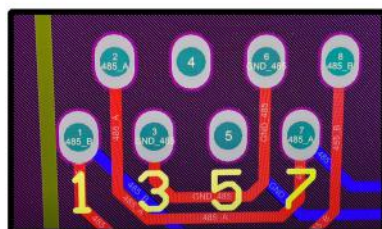
Проверете дали няма кодове за грешка и дали комуникацията с литиевата батерия е правилна.

Изявление за седмично почистване: Предложете микромрежести филтри като налична опция, микро мравките тук са истински проблем.

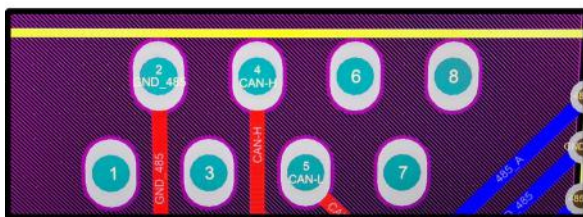
ПРИЛОЖЕНИЕ А

протокол	Описание
МОГА	Пин 1: CAN-H Щифт 5: CAN-L Щифт 2, 3, 4, 6, 7, 8: NC
RS485	Пин 1: RS485B Пин 2: RS485A Пин 3, 6: GND Пин 7: RS485A Пин 8: RS485B Щифт 4, 5: NC

RS485



CAN



ПРИЛОЖЕНИЕ Б

Инверторите, продавани в Австралия, ще бъдат настроени на австралийските стандарти по подразбиране.

ПРИЛОЖЕНИЕ В

Инверторът Sunsynk Single-Phase Hybrid Inverter е съвместим с приложението SolarMan чрез Wi-Fi или GSM регистратор на данни (вижте ръководството с инструкции на SolarMan).

ПРИЛОЖЕНИЕ Г

Ако се използва външно устройство за остатъчен ток (RCD), то трябва да е от тип A/AC с ток на изключване от 30mA или по-висок.

Използване на RCD

Устройства за остатъчен ток (RCD): RCD, предназначен за инверторна енергийна система (IES), може да се използва, за да отговори на изискванията за механична кабелна защита на AS/NZS3000 за кабела от разпределителното табло до IES.

Ако е инсталиран RCD, инженерът трябва:

1. Изключете всички живи проводници (включително активни и нулеви проводници) и
2. Бъдете от типа, посочен в инструкциите на производителя на инвертора или както е отбелязан върху инвертора.

Препоръчваме използването на RCD на всички вериги и под-вериги, свързани към инвертора Sunsynk. По-долу са спецификациите за прекъсвач на остатъчен ток със защита от свръхток (RCBO)

Клас на защита от утечка към земя	Тип А
Чувствителност към земни утечки	30mA
Код на кривата	° C
Тип мрежа	AC
Описание на поляците	2P
Времетраеност на защитата срещу утечка	Моментално

ПРИЛОЖЕНИЕ Д

Инверторът Sunsynk може да бъде свързан към интернет, но трябва да добавите регистратор на данни, за да направите това.

Инверторът е съвместим с регистраторите на данни Solar Man, които можете да получите от нас с вашия дистрибутор

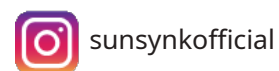
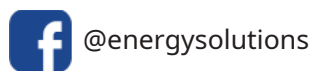
1. Регистратор на данни тип LAN
2. Регистратор на данни тип Wi-Fi
3. Регистратор на данни тип GSM

За да настроите интернет връзката за Data Logger, моля, вижте инструкциите за потребителя на приложението.

Регистраторът на данни трябва да бъде свързан към долната част на инвертора чрез гнездото за връзка, обозначено с WIFI.

За повече информация, видеоклипове за обучение, софтуерни надстройки, линия за помощ, форум, моля, вижте

<http://www.sunsynk.com> - Техническа поддръжка (не забравяйте да се регистрирате първо на уебсайта).





CONTACT US

Email us: sales@sunsynk.com Call us UK: +44 151 8324300

VAT Number: 175669460

UK Address: Sunsynk, 17 Turnstone business park,
Mulberry Avenue. Widnes, Cheshire, WA8 0WN.

GlobalTech^{OOD}



Задвижвани от
SUN SYNK