



SUNSYNK МАКС



РЪКОВОДСТВО ЗА УПОТРЕБА

Global Tech China Ltd, 3 етаж, индустриална сграда Wai Yip.
171 Wai Yip Street, Kwun Tong, Kowloon, Хонконг.

Тел: +852 2884 4318 Факс: +8522884 4816

www.sunsynk.com / sales@sunsynk.com



Съдържание

1. БЕЗОПАСНОСТ	5
1.1. Обща безопасност	5
1.2. Символи	5
1.3. Инструкции за безопасност	6
1.4. Забележки за изхвърляне	6
2. ПРЕДСТАВЯНЕ НА ПРОДУКТА	7
2.1. Размер на продукта	9
2.2. Основна системна архитектура	10
3. ТЕХНИЧЕСКИ СПЕЦИФИКАЦИИ	11
4. ИНСТАЛАЦИЯ	13
4.1. Списък с части	13
4.2. Избор на зона за монтаж	14
4.3. Диаграма на системата	15
4.4. Монтаж на инвертора	15
4.5. Дефиниция на порта на функцията	17
4.6. Съвързване на батерията	18
4.6.1. Препоръчителна DC защита на батерията	19
4.7. Съвързване на литиева батерия	20
4.8. Съвързване на сензора за температура на батерията	20
4.9. Съвързване на AC	22
4.9.1. Препоръчва се AC защита от пренапрежение	23
4.10. Инсталиране на СТ бобина	24
4.11. Заземяване (ЗАДЪЛЖИТЕЛНО)	25
4.12. Съвързване на измервателния уред	26
4.12.1. Системна връзка за СНТ измервателния уред	26
4.13. Система за окабеляване за инвертор	27
4.14. PV връзка	28
4.14.1. Избор на фотоволтаичен модул	28
4.14.2. Окабеляване на PV модул	28
4.15. PV защита	29
4.16. Схема на еднофазно паралелно съвързване	30
4.17. Схема на съвързване на монофазен паралел с дизелов генератор	31
4.18. Схема на съвързване на дизелов генератор	32

5. ЕКСПЛОАТАЦИЯ	33
5.1. Дисплей	33
5.2. Включване/изключване	33
5.3. Начална страница	34
5.4. Страница за състоянието	34
5.5. Страница на системния поток	35
5.6. Страница за настройка	36
5.7. Задаване на час (часовник)	37
5.8. Задаване на име на фирма / звуков сигнал / автоматично затъмняване	37
5.9. Фабрично нулиране и код за заключване	38
5.10. Страница за настройка на батерията	39
5.11. Страница за генератор и батерия	40
5.12. Страница за разреждане на батерията	42
5.13. Настройване на литиева батерия	44
5.14. Програмирайте времена за зареждане и разреждане	51
5.15. Страница за доставка на мрежа	53
5.16. Свързване на DRM	54
5.17. Разширени настройки за паралелни инвертори	55
5.18. Генерирана слънчева енергия	58
5.19. Мрежова мощност	58
5.20. Разширени настройки за вятърни турбини	59
5.21. Разширени настройки за допълнителен товар	60
5.22. Разширени настройки за пиково бръснене	61
5.23. Кодове за грешки	62
6. РЕЖИМИ НА РАБОТА	65
6.1. Режим I: Основен	65
6.2. Режим II: С генератор	65
6.3. Режим III: С интелигентно натоварване	66
6.4. Режим IV: AC двойка	66
7. ВЪВЕЖДАНЕ В ЕКСПЛОАТАЦИЯ	68
7.1. Процедура за стартиране/изключване	68
7.2. Информация за въвеждане в експлоатация на инвертора	69
7.3. GDFI грешка	70
8. ПОДДРЪЖКА	70



ПРИЛОЖЕНИЕ А	70
ПРИЛОЖЕНИЕ Б	71
ПРИЛОЖЕНИЕ В	71
ПРИЛОЖЕНИЕ Г	71
ПРИЛОЖЕНИЕ Д	72

1.1. Обща безопасност

- f Това устройство трябва да се използва само в съответствие с инструкциите в това ръководство и в съответствие с местните, регионалните и националните закони и разпоредби. Разрешавайте това устройство да бъде инсталирано, експлоатирано, поддържано и ремонтирано само от други лица, които са прочели и разбрали това ръководство. Уверете се, че ръководството е включено в това устройство, ако бъде предадено на трета страна.
- f НЕ позволявайте на непълнолетни лица, необучен персонал или лица, страдащи от физическо или умствено увреждане, което би повлияло на способността им да следват това ръководство, да инсталират, поддържат или ремонтират това устройство.
- f Всеки необучен персонал, който може да се доближи до това устройство, докато работи, ТРЯБВА да бъде информиран, че е опасно и внимателно инструктиран как да избегне нараняване.



1.2. Символи

	ВНИМАНИЕ	Този символ показва информация, която, ако бъде пренебрегната, може да доведе до нараняване или дори смърт поради неправилно боравене.
	ВНИМАНИЕ	Този символ показва информация, която, ако бъде пренебрегната, може да доведе до нараняване или физическа повреда поради неправилно боравене.
МОЛЯ ОБЪРНЕТЕ ВНИМАНИЕ		Показва информация, която се счита за важна, но не е свързана с опасност.

1.3. Инструкции за безопасност



ВНИМАНИЕ

ВИСОК РИСК ЗА ЖИВОТА ПОРАДИ ПОЖАР ИЛИ ТОКОВ УДАР.

Sunsynk Max може да се монтира само от квалифициран лицензиран електрически изпълнител. Това не е DIY продукт.

- f Не забравяйте да прочетете внимателно това ръководство преди инсталиране.
- f Не се опитвайте да инсталирате инвертора сами. Инсталационните работи трябва да се извършват в съответствие с националните стандарти за окабеляване и само от подходящо квалифициран персонал. Не включвайте захранването, докато не приключат всички монтажни работи.
- f Не разглобявайте инвертора. Ако имате нужда от ремонт или поддръжка, свържете се с професионален сервизен център.
- f Винаги използвайте индивидуална захранваща линия, защитена с прекъсвач и работеща на всички проводници с разстояние между контактите най-малко 3 mm за това устройство.
- f Устройството трябва да бъде правилно заземено и захранващата линия трябва да бъде оборудвана с подходящ прекъсвач и RCD за защита на хората.
- f Изключете всички проводници/кабели, преди да извършвате поддръжка или почистване, за да намалите риска от токов удар.
- f Устройството не е взривобезопасно, така че не трябва да се монтира в експлозивна атмосфера.
- f Никога не докосвайте електрически компоненти веднага след като захранването е изключено, тъй като системата все още може да има остатъчна енергия, така че може да възникне токов удар. Ето защо, след като изключите захранването, винаги изчакайте 5 минути, преди да докосвате електрически компоненти.
- f Това устройство не съдържа части, обслужвани от потребителя. Винаги се консултирайте с оторизиран изпълнител за ремонт.

1.4. Забележки за изхвърляне

НЕ изхвърляйте този продукт с битовите отпадъци!

Електрическите устройства трябва да се изхвърлят в съответствие с регионалните директиви за изхвърляне на електронни и/или електронни отпадъци. В случай на допълнителни въпроси, моля, консултирайте се с вашия доставчик. В някои случаи доставчикът може да се погрижи за правилното изхвърляне.

2. ПРЕДСТАВЯНЕ НА ПРОДУКТА

Sunsynk MAX е най-мощният нисковолтов инвертор в света, постигащ максимална изходна мощност от 16kW и ток на зареждане на батерията от 300A. Този инструмент за управление на захранването позволява на потребителя да постигне тези цели за „паритет“ чрез управление на потока на енергия от множество източници като слънчева енергия, електрическа мрежа (мрежа) и генератори, и след това ефективно съхранява и освобождава енергия, както и когато комуналните услуги изискват.

ИНТЕРАКТИВЕН

- f Поддържа Wi-Fi или GSM мониторинг Визуален
- f екран за потока на захранването
- f Паралелна/мулти инвертна функция свързана към мрежата и извън мрежата

СЪВМЕСТИМ

- f Съвместим с главни напрежения на електрическата мрежа или генератори на енергия Самоконсумация и захранване към мрежата
- f Автоматично рестартиране, докато AC се възстановява
- f Функция за автоматично заземяване (чрез реле)

КОНФИГУРИРУЕМА

- f Напълно програмируем контролер Програмируем приоритет на захранването за батерията или мрежата Програмируеми множество режими на работа: в мрежата/извън мрежата и UPS
- f Конфигурируемо зареждане на батерията - ток/напрежение въз основа на приложението
- f
- f Конфигурируем приоритет на зарядното устройство за променлив ток / слънчева енергия / генератор чрез LCD настройка

СИГУРЕН

- f Защита от претоварване/прегриване/късо съединение
- f Интелигентен дизайн на зарядно за батерия за оптимизирана защита на батерията
- f Инсталирана функция за ограничаване, за да се предотврати преливането на излишната мощност към мрежата



Цветен сензорен LCD, степен на защита IP65



DC двойка и AC двойка за модернизиране на съществуваща слънчева система

16

Макс. 16 инвертора в паралел; Поддръжка на няколко паралелни батерии

275

Макс. ток на зареждане/разреждане 300A

16

16kW супер хибриден инвертор

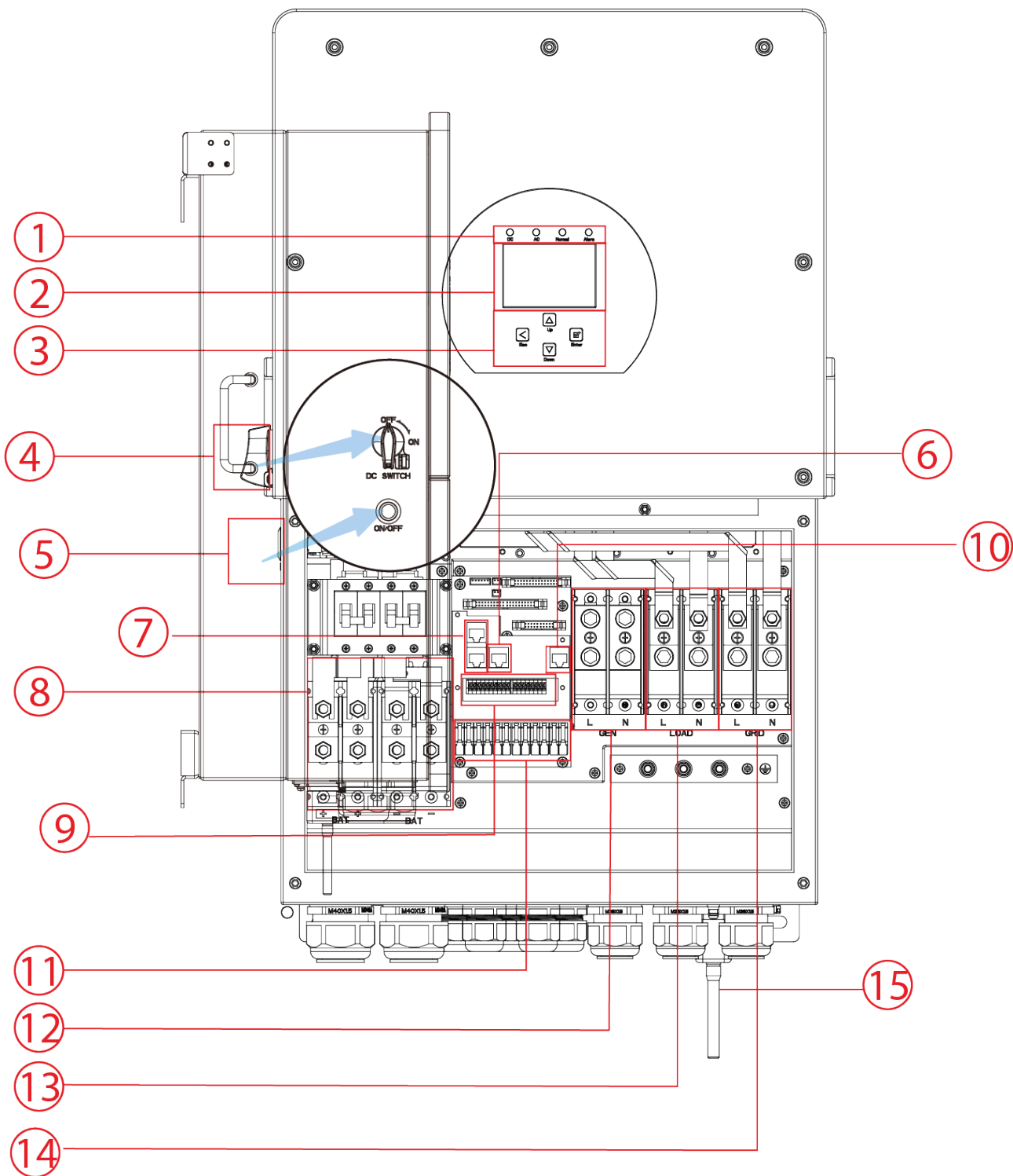


Поддържа съхраняване на енергия от дизелов генератор

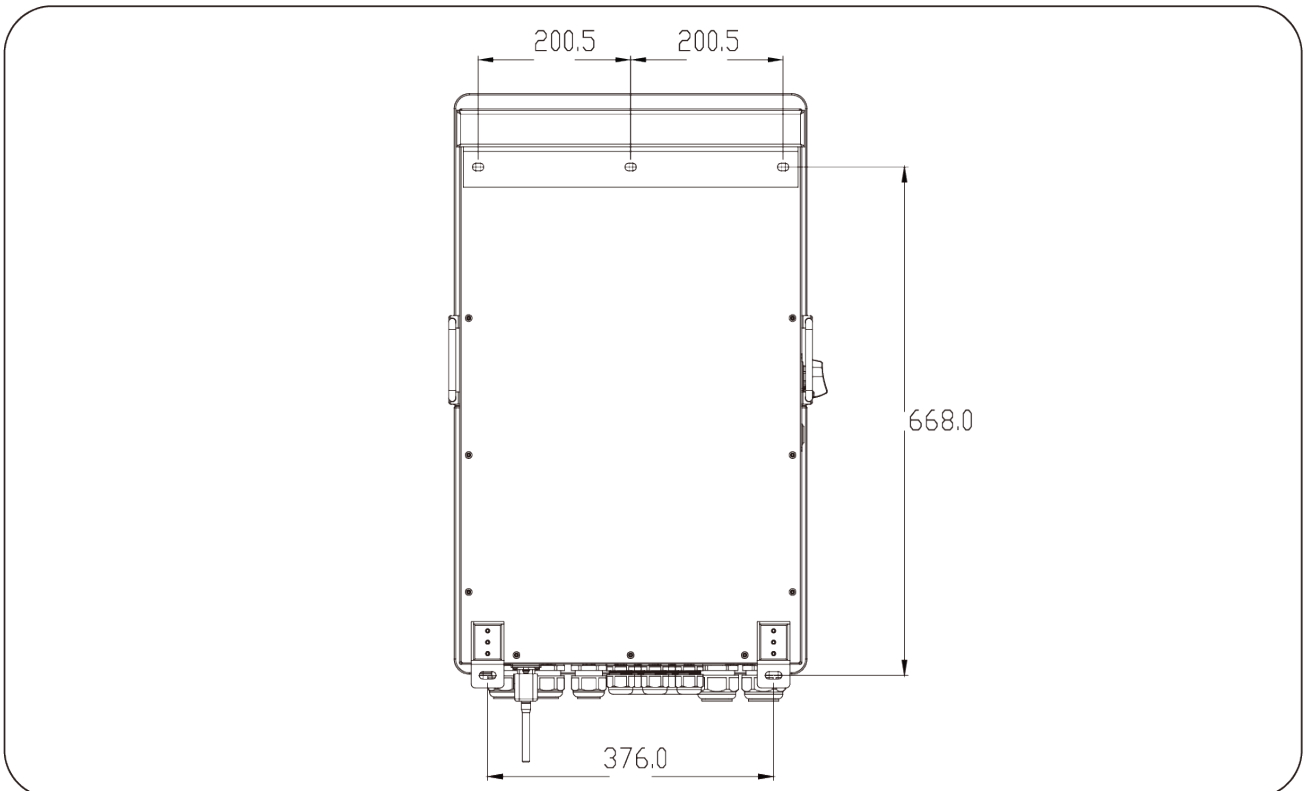
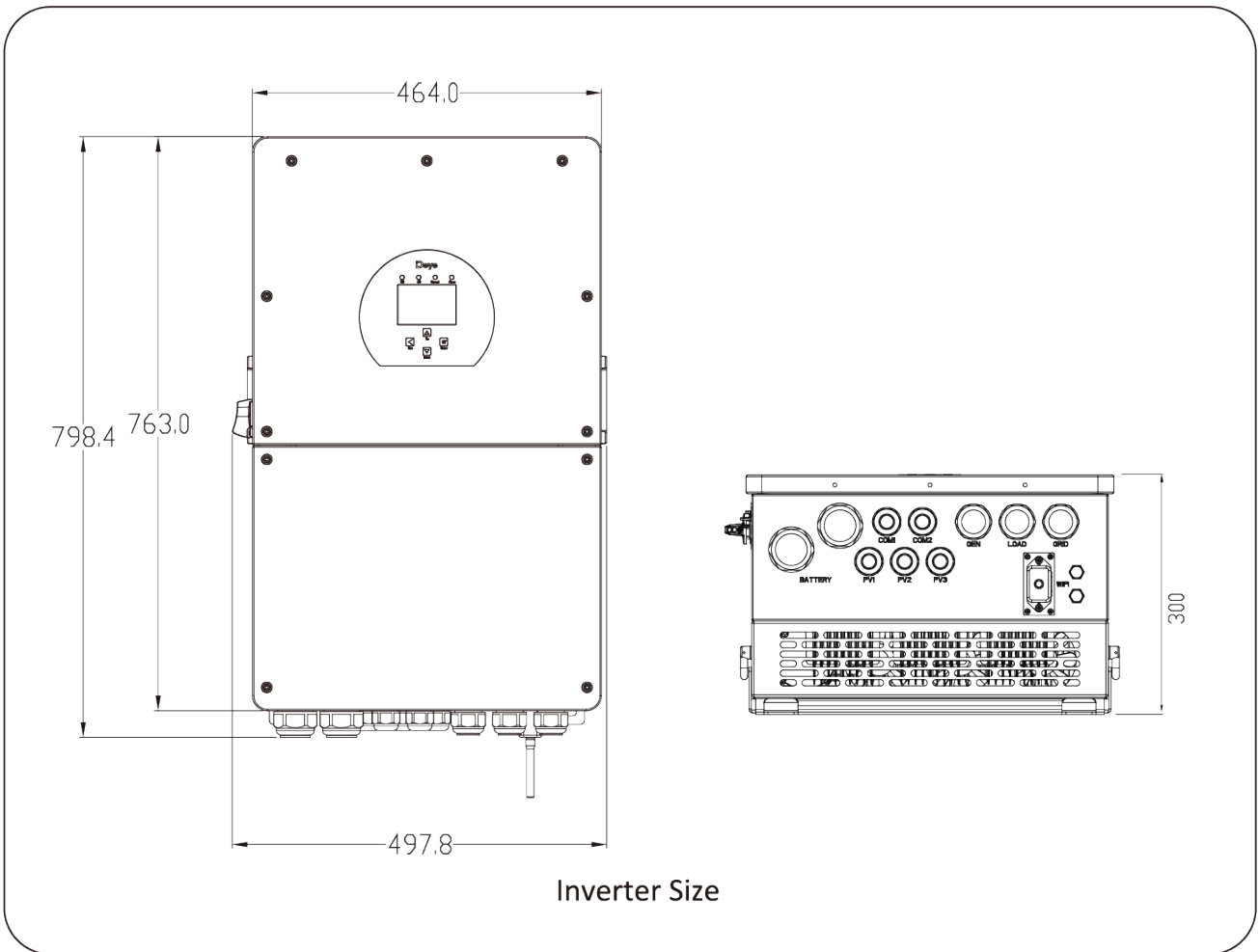
- 1. Индикатори на инвертора
- 2. LCD дисплей
- 3. Функционални бутони
- 4. DC превключвател
- 5. Бутон за включване/изключване

- 6. Modbus(RS-485) порт
- 7. Паралелен порт
- 8. Входни конектори за батерията
- 9. Функционален порт
- 10. Порт за батерия (CANBus).

- 11. PV вход с два MPPT
- 12. Вход на генератор
- 13. Заредете
- 14. Решетка
- 15. WiFi интерфейс



2.1. Размер на продукта



2.2. Основна системна архитектура

Следващата илюстрация показва основното приложение на този инвертор.

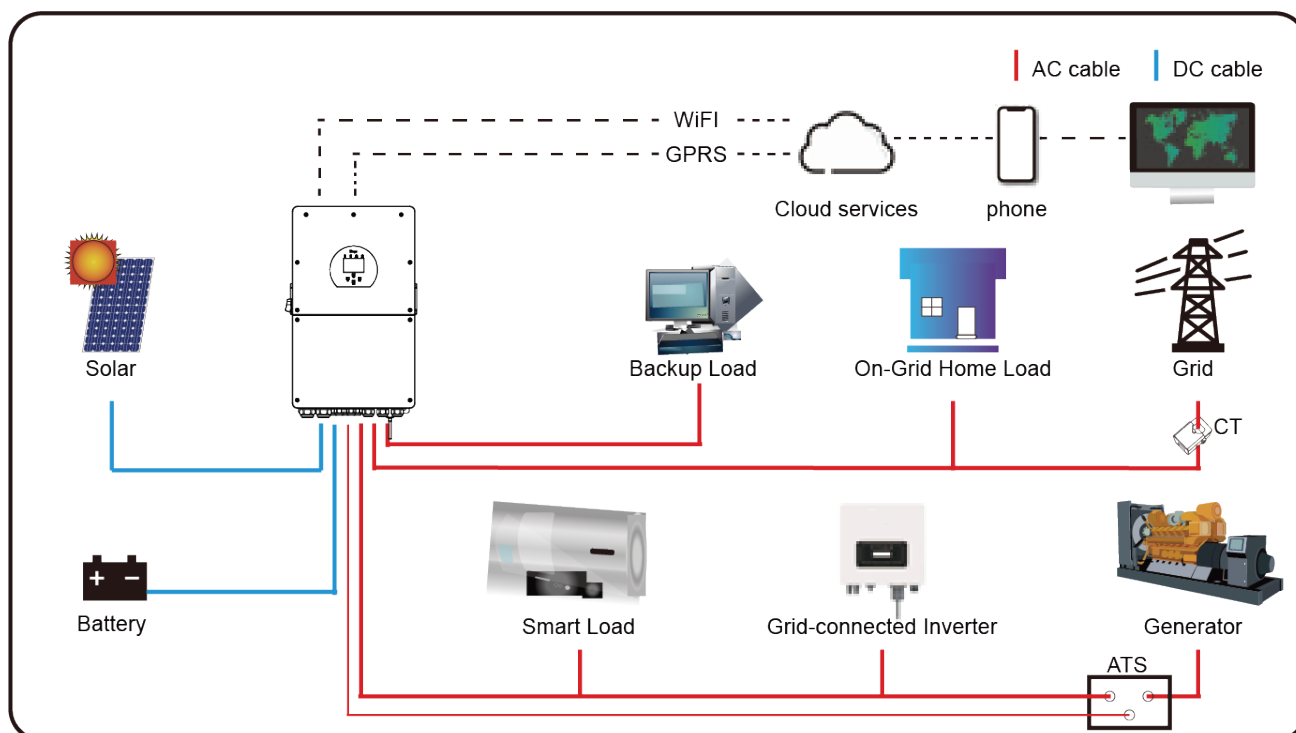
Той също така включва следните устройства, за да имате пълна работеща система.

f Генератор или Utility

f PV модули

Консултирайте се с вашия системен интегратор за други възможни системни архитектури в зависимост от вашите изисквания.

Този инвертор може да захранва всички видове уреди в дома или в обикновена среда, включително уреди с двигател, като хладилник и климатик.



3. ТЕХНИЧЕСКИ СПЕЦИФИКАЦИИ

Модел	SUNSYNK МАКС
Входни данни за батерията	
вид батерия	Оловно-киселинни или литиево-йонни
Диапазон на напрежението на батерията	43~60V
Макс. Ток на зареждане	300A
Макс. Разряден ток	300A
Крива на зареждане	3 етапа/изравняване
Сензор за външна температура	да
Стратегия за зареждане за Li-Ion Батерия	Самоадаптиране към BMS
Входни данни за PV низ	
Макс. DC входна мощност	18000W
Максимално PV входно напрежение	450V
Обхват MPPT	250V~450V
Напрежение при стартиране	150V
PV входен ток	26A + 26A + 26A
Макс. PV Isc	26A + 26A + 26A
№ на MPPT / струни Per MPPT	3/2
АС изходни данни	
Макс. АС захранване в мрежата	16000W
Макс. Променливотоково захранване извън мрежата	13000W
Пикова мощност (извън мрежата)	2 пъти номинална мощност, 10 S
АС изходен номинален ток	65A
Макс. АС ток	70A
Макс. непрекъснат АС Преминаване	150A
Байпасен ток	150A
Честотен диапазон	45Hz ~55Hz
Обхват на напрежението	211V ~ 264V
Тип решетка	Монофазни
Текущо хармонично изкривяване	THD <3% (Линеен товар <1,5%)
Ефективност	
Макс. Ефективност	97,60%
Евро ефективност	97,00%
Ефективност на MPPT	99,90%
защита	
Интегриран	PV входна мълниезащита, Anti-islanding защита, PV стринг защита срещу обратна полярност на входа, откриване на изолационен резистор, остатъчен ток Устройство за наблюдение, защита от пренапрежение на изхода, защита от пренапрежение, DC Токова защита на батерията
Сертификати и стандарти	
Регулиране на мрежата	VDE 0126, AS4777, NRS2017, G98, G99, IEC61683, IEC62116, IEC61727, RD1699:2011, XP C15-712-3:2019-05
Безопасност EMC / Стандарт	IEC62109-1, IEC62109-2, EN61000-6-1, EN61000-6-3

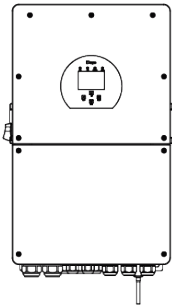
Обща информация

Работна температура	- 25~55°C
Обхват	
Охлаждане	Вентилатор
Шум	<30dB
Комуникация с BMS	RS485; MOGA
Тегло	34,5 кг
Размер	422Ш×702В×281Д мм
Степен на защита	IP65
Стил на инсталиране	Стенен монтаж
Гаранция	5 години

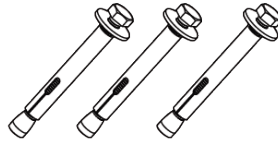
4. ИНСТАЛАЦИЯ

4.1. Списък с части

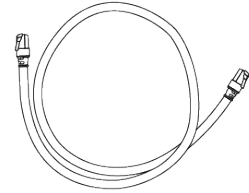
Проверете оборудването преди монтажа. Моля, уверете се, че няма нищо повредено в опаковката. Трябва да сте получили артикулите в следния пакет:



Hybrid inverter
x1



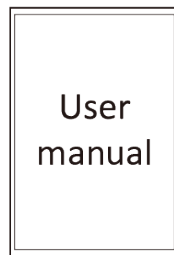
Stainless steel anti-collision
bolt M8x80
x3



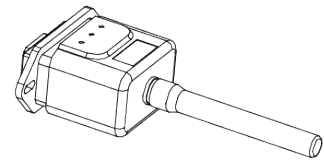
Parallel communication
cable x1



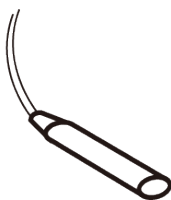
L-type Hexagon wrench
x1



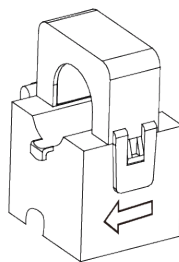
User manual x1



Wi-Fi-Plug (optional) x1



Battery temperature sensor
x1



Sensor Clamp
EU x1



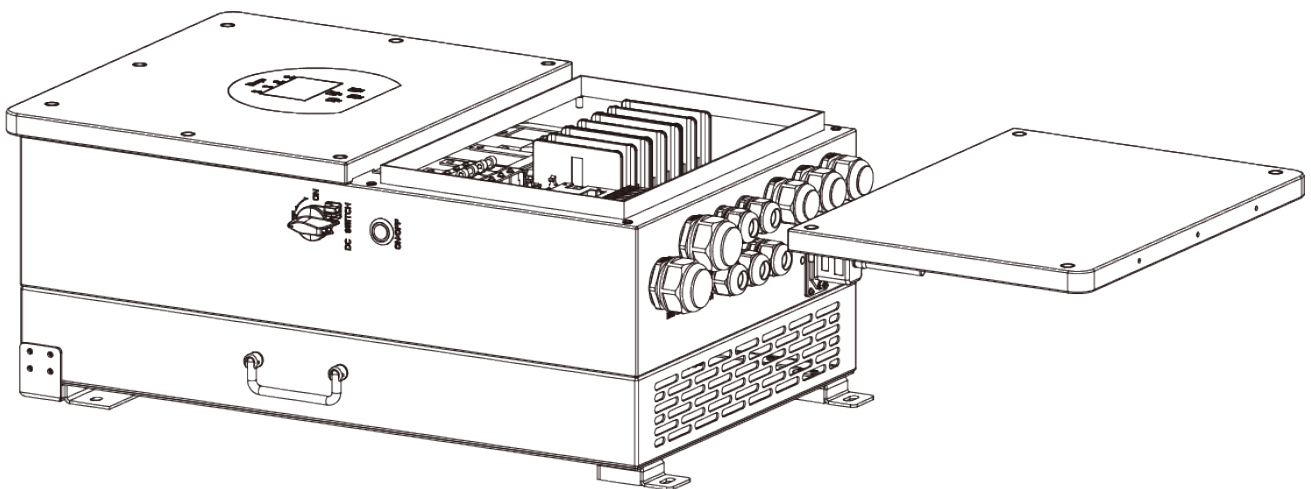
Combined terminal wrench
x1

4.2. Избор на зона за монтаж

Този Sunsynk MAX е предназначен за употреба на открито (IP65).

НЕ инсталирайте инвертора в следните зони:

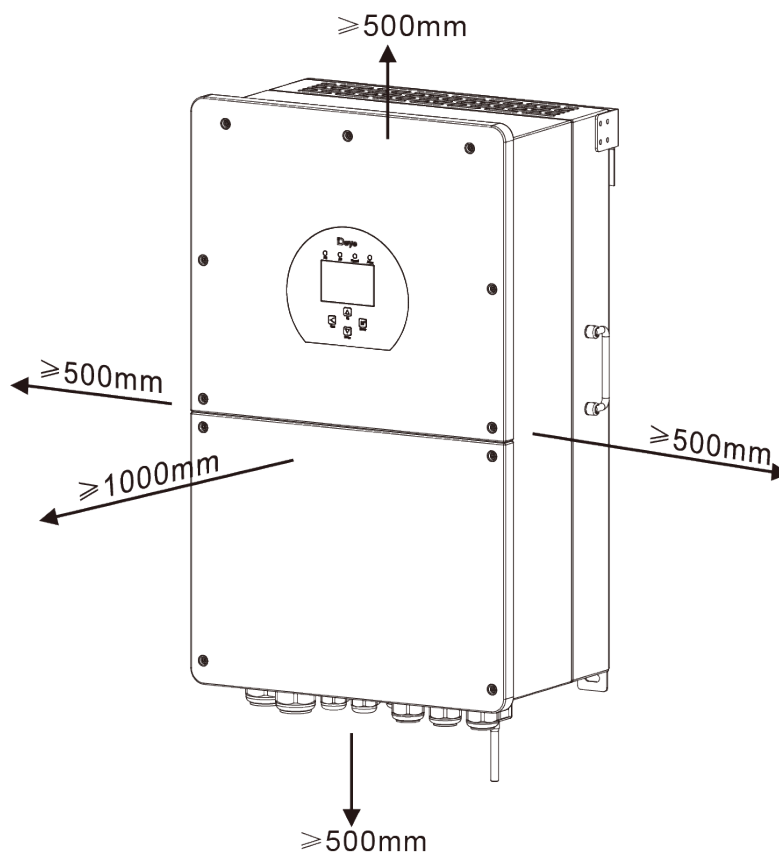
- f Зони с високо съдържание на сол, като например морската среда. Това ще повреди металните части и вероятно ще доведе до проникване на вода/влага в устройството.
- f Зони, пълни с минерално масло или съдържащи пръски масло или пара, като например в кухните. Това ще повреди пластмасовите части на уреда, което ще доведе до повреда на тези части или ще позволи на водата/влажгата да проникне в уреда.
- f Зони, които генерират вещества, които влияят неблагоприятно на оборудването, като серен газ, хлорен газ, киселина или основа. Те могат да причинят корозия на медните тръби и запоените съединения и да не могат да провеждат надеждно електричество.
- f Зони, които могат да причинят изтичане на запалим газ, който съдържа суспендирани въглеродни влакна или запалим прах, или летливи запалими вещества като разреждател за боя или бензин.
- f Зони, където може да има изтичане на газ и където газът може да се утаи около модула, тъй като това е риск от пожар. Зони, където животните могат да уринират върху уреда или може да се генерира амоняк.
- f Височинни райони (над 2000 метра надморска височина). Среди,
- f където валежите или влажността са над 95%. Зони, където
- f циркулацията на въздуха е твърде слаба.
- f Зони, изложени на пряка слънчева светлина.



4.3. Диаграма на системата

СЪЩО ДА ВЗЕМЕТЕ ПРЕДВИД:

- f Инсталиране на вътрешното тяло, външното тяло, захранващия кабел, предавателния кабел и кабели за дистанционно управление на поне 1 метър разстояние от всеки телевизионен или радиоприемник. Това ще предотврати смущения в телевизионното приемане или радио шум. Това ще предотврати смущенията на радиосигнала от външни устройства, които могат да попречат на Wi-Fi или GSM наблюдението.
- f Ако деца под 10 години могат да се доближат до уреда, вземете превантивни мерки, за да не могат да достигнат и докоснат уреда.
- f Монтирайте вътрешното тяло на стената, където височината от пода е по-висока от 1600 мм.
- f За правилно разсейване на топлината оставете свободно пространство от приблизително 500 mm от страни, 500 mm над и под устройството и 1000 mm отпред на устройството.



4.4. Монтаж на инвертора

- f Изберете места за инсталиране, които са подходящи за поддържане на теглото на конвертора.
- f Инсталирайте този инвертор на нивото на очите, за да можете да четете LCD дисплея по всяко време.
- f Подходящата температура на околната среда е между $-25 \sim 60^{\circ}\text{C}$, за да се осигури оптимална работа.
- f Не забравяйте да запазите други предмети и повърхности, както е показано на фигурата, за да гарантирате достатъчно разсейване на топлината и да имате достатъчно място за отстраняване на кабелите.
- f За правилна циркулация на въздуха за разсейване на топлината, оставете разстояние от приблизително 50 см от страни и 100 см отпред.



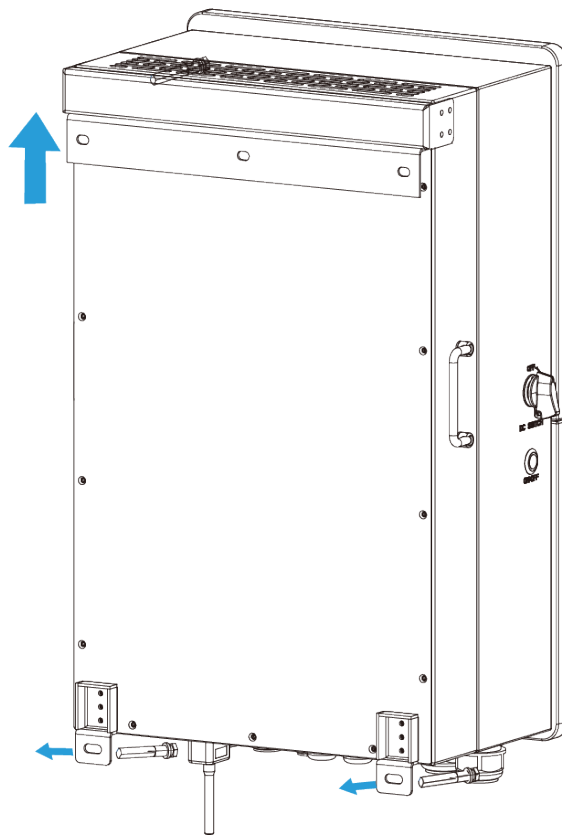
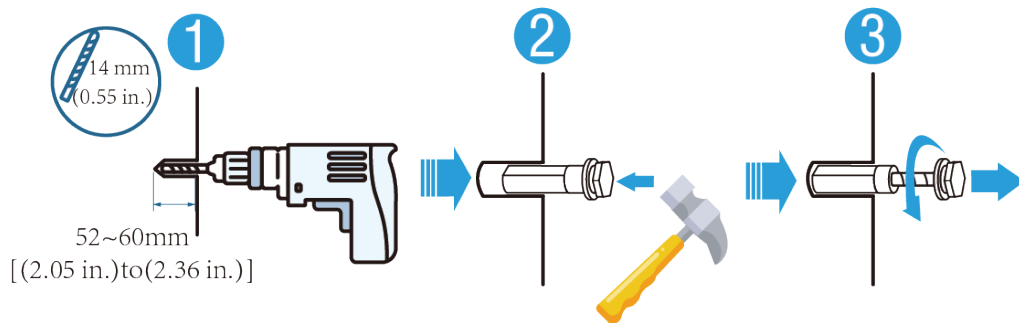
ВНИМАНИЕ

Риск от нараняване (тежък предмет).

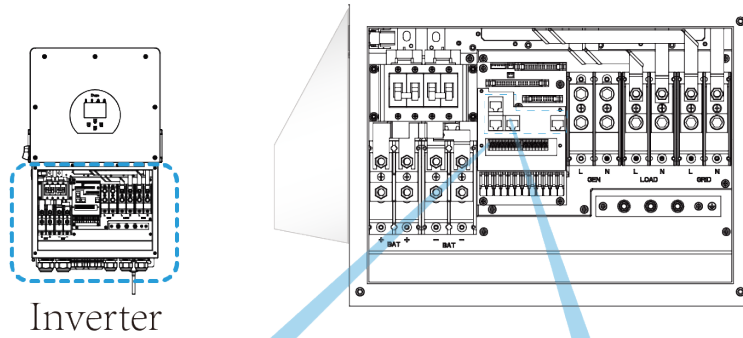
Не забравяйте, че този инвертор е тежък, така че потребителите трябва да внимават при боравене с устройството по време на монтажа, особено когато го монтират или демонтират от стена.

Изберете препоръчителната пробивна глава (както е показано на снимката по-долу), за да пробие 4 дупки в стената с дълбочина 52-60 mm.

1. Използвайте подходящ чук, за да поставите разширителния болт в отворите.
2. Носете инвертора и като го държите, уверете се, че закачалката е насочена към разширителния болт, фиксирайте инвертора на стената.
3. Затегнете главата на винта на разширителния болт, за да завършите монтажа.



4.5. Дефиниция на порта на функцията



Inverter

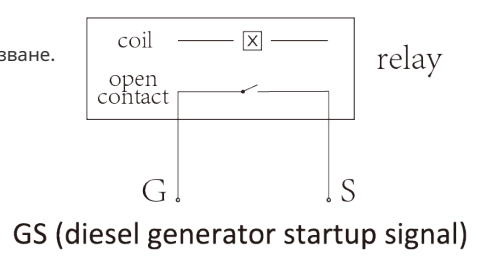
Batt_Temp_in:1,2
 CT_L1_in:3,4
 CT_L2_in:5,6
 Gen_Start_relay:7,8
 Gen_ON_relay:9,10
 CN2 RSD input RSD 12V_out:15+16-

1 2 3 4 5 6 7 8 9 10 11 12 13 14 15 16
 B B + - 15 16

Batt Temp Sensor
 CT -L1
 CT -L2
 Gen start-up N/O Relay

TEMP (1,2): battery temperature sensor for lead acid battery.
CT-L1 (3,4): current transformer (CT1) for "zero export to CT" mode clamps on L1 when in split phase system.
CT-L2 (5,6): current transformer (CT2) for "zero export to CT" mode clamps on L2 when in split phase system.
G-start (7,8): dry contact signal for startup the diesel generator /за неутрално/земно свързване.
 When the "GEN signal" is active, the open contact (GS) will switch on (no voltage output).
G-valve (9,10): reserved.
RSD input: reserved.
RSD 12V_out 15+16-: reserved.
Note: Normally only 1pcs CT is needed only, and the secondary side of the CT should be connected to 5&6 port (CT-L2).

RS 485: RS 485 port for Meter communication.
CANBus: CAN port for battery communication.
Parallel A: Parallel communication port 1 (CAN interface).
Parallel B: Parallel communication port 2 (CAN interface).



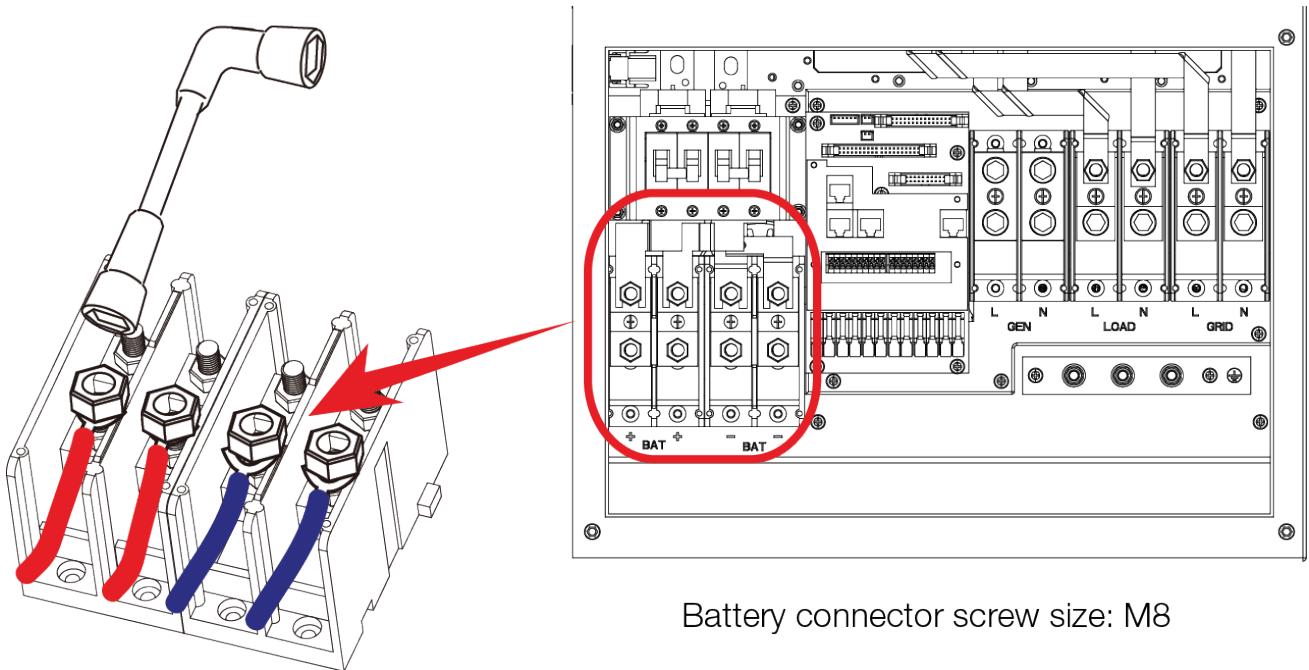
4.6. Свързване на батерията

За безопасна работа и съответствие е необходим отделен DC предпазител от свръхток или устройство за изключване между батерията и инвертора. В някои приложения превключващите устройства може да не са необходими, но все пак са необходими предпазители от свръхток. Вижте типичния ампераж в таблицата по-долу за необходимия размер на предпазителя или прекъсвача.

Модел	Размер на проводника	Кабел (mm ²)	Стойност на въртящия момент (макс.)
Sunsink Макс	1AWG	50	13,6Nm

Моля, следвайте стъпките по-долу, за да осъществите свързване на батерията:

1. Моля, изберете подходящ кабел за батерията с правилен конектор, който може да пасне добре в клемите на батерията.
2. Използвайте подходяща отвертка, за да развиете болтовете и да поставите конекторите на батерията, след това затегнете болта с отвертката, уверете се, че болтовете са олекотени с въртящ момент от 13,6 NM по посока на часовниковата стрелка.
3. Уверете се, че полярността на батерията и инвертора е правилно свързана.
4. В случай на докосване на деца или насекоми в инвертора, моля, уверете се, че конекторът на инвертора е закрепен във водоустойчива позиция, като го завъртите по посока на часовниковата стрелка.



ВНИМАНИЕ

Обратна полярност.

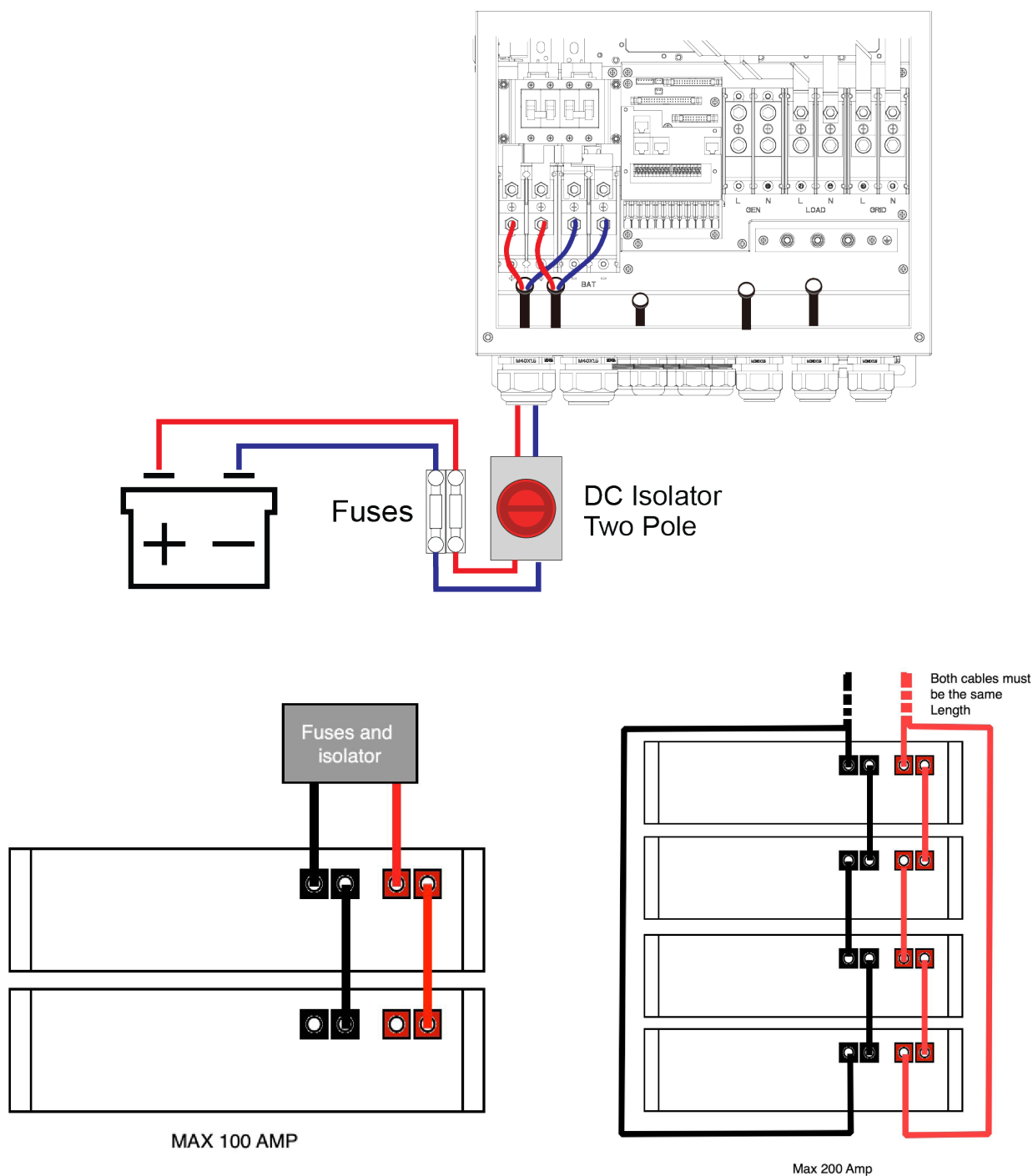
Преди да направите окончателното DC свързване или да затворите DC прекъсвач/разединител, уверете се, че положителният (+) трябва да бъде свързан към положителен (+), а отрицателният (-) трябва да бъде свързан към отрицателен (-). Свързването с обратен поляритет на батерията ще повреди инвертора.



ВНИМАНИЕ

Цялото окабеляване/свързване трябва да се извърши от квалифициран персонал. Преди да направите окончателното DC свързване или да затворите DC прекъсвача/устройството за изключване, уверете се, че инверторният модул е свързан правилно. Свързване с обратна полярност на батерията ще повреди инвертора.

4.6.1. Препоръчителна DC защита на батерията



4.7. Свързване на литиева батерия

Когато свързвате литиева батерия, следвайте стъпките за свързване по-долу и маркирайте „Настройване на литиева батерия“, за да се свържете с инвертор.

1. Свържете правилния диаметър на кабела в съответствие със спецификациите на производителя на батерията заедно с препоръчаните предпазни устройства.
2. Свържете комуникационен кабел от батериите към инвертора в съответствие с указанията на производителя на батерията. Кабелите имат два края, единият трябва да бъде специално свързан към BMS, а другият да бъде свързан към инвертора, не ги свързвайте неправилно.
3. Свържете правилно захранващия и комуникационния кабел към инвертора.



МОЛЯ ОБЪРНЕТЕ ВНИМАНИЕ

Когато свързвате повече от една батерия, уверете се, че те са зададени в конфигурацията на „главен и подчинен“.

4.8. Свързване на сензора за температура на батерията

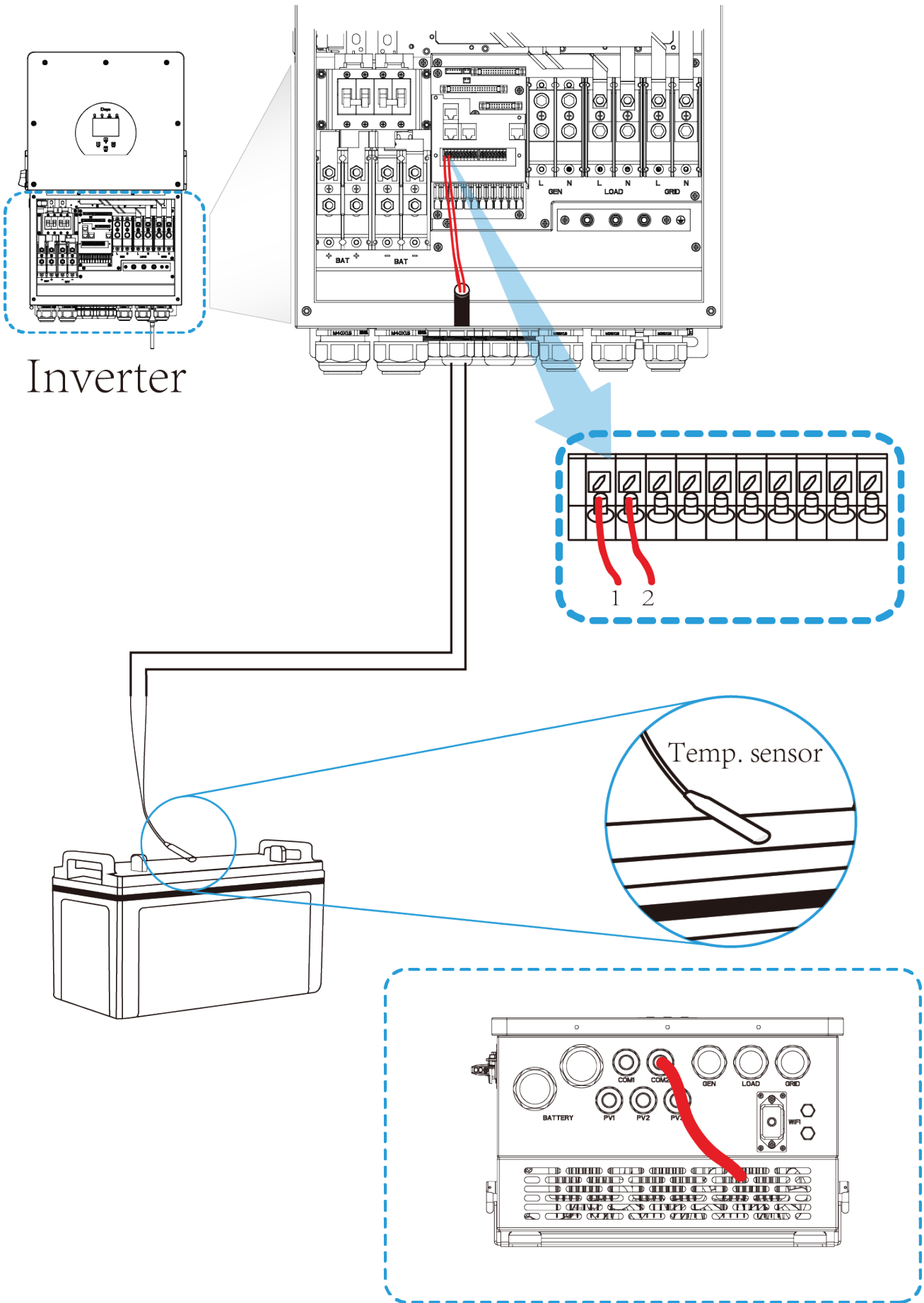
Без дистанционен температурен сензор, оловно-киселинните батерии може да се заредят недостатъчно или презаредени в зависимост от околната температура на средата на инсталиране. Това може да доведе до опасност от пожар.

МОЛЯ ОБЪРНЕТЕ ВНИМАНИЕ

В зависимост от типа на батерията, инверторът трябва да може да управлява BMS на батериите. Следователно трябва да зададете протокола на BMS както на батерията, така и на инвертора.

Когато използвате повече от една батерия, първата батерия ще бъде главна, а останалите батерии ще бъдат подчинени. Моля, проверете спецификациите на производителя на батерията за правилна работа.

За да проверите дали батерията комуникира, влезте в менюто Li BMS, както е описано подробно в раздела „Настройване на литиева батерия“ и проверете дали стойностите са реалистични. Важно е ограниченията за зареждане и разреждане на тази страница да съответстват на очакваните числа за броя на физически свързаните батерии.



Inverter

Temp. sensor

4.9. Свързване на АС

Преди да се свържете към мрежата, моля, инсталирайте отделен АС прекъсвач между инвертора и мрежата. Освен това се препоръчва да се инсталира АС прекъсвач между резервния товар и инвертора. Това ще гарантира, че инверторът може да бъде сигурно изключен по време на поддръжката и напълно защитен от свръхток. За модела Sunsynk MAX препоръчителният АС прекъсвач за резервно натоварване е 200АС.

За модела Sunsynk MAX препоръчителният АС прекъсвач за мрежата е 80А.

Има три клемни блока с маркировки „Grid“, „Load“ и „GEN“. Моля, не свързвайте неправилно входните и изходните конектори.

GEN/AUX	Генераторна връзка.
МРЕЖА	Това работи като обикновен инвертор, свързан към мрежата. Това е както входна, така и изходна връзка ция за несъществен товар и доставка.
ЗАРЕЖДАНЕ	Свързване на основни товари като осветление, системи за сигурност и интернет

Модел	Размер на проводника	Кабел (mm ²)	Стойност на въртящия момент (макс.)
16kW	2AWG	35	18,6Nm

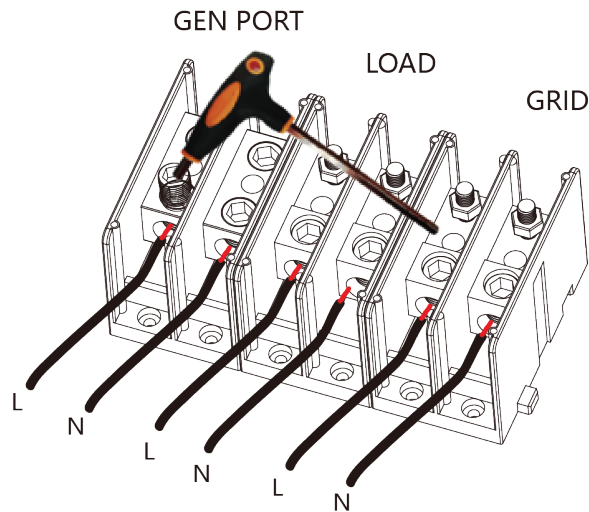
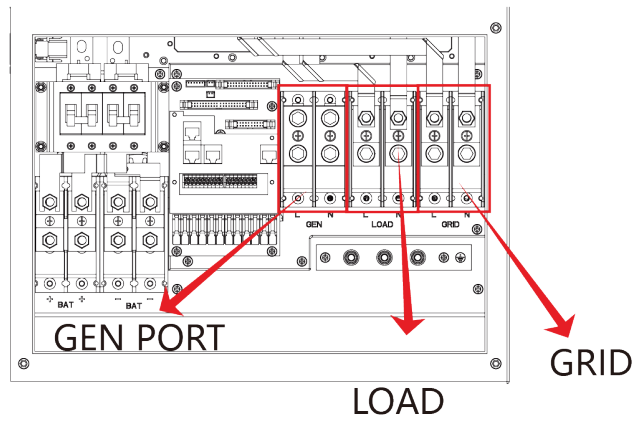


ВНИМАНИЕ

Всички размери на окабеляването и кабелите трябва да отговарят на разпоредбите за окабеляване и кодексите за практики във вашата конкретна държава. Уверете се, че са монтирани подходящи устройства за изключване и RCD.

Моля, следвайте стъпките по-долу, за да внедрите GRID, LOAD и GEN порт връзки:

1. Преди да направите връзки към GRID, LOAD и GEN портове, не забравяйте първо да изключите АС прекъсвача или разединителя.
2. Отстранете 10 мм втулка от всеки проводник, развийте болтовете, поставете проводниците в съответствие с поляритетите, посочени на клемния блок, и затегнете винтовете на клемите. Уверете се, че връзката е завършена.
3. След това вкарайте АС изходните проводници в съответствие с поляритетите, посочени на клемния блок, и затегнете клемата. Уверете се, че сте свързали съответните N проводници и PE проводници също към съответните клеми.
4. Уверете се, че кабелите са здраво свързани.
5. Проверете дали източникът на променлив ток е изолиран, преди да се опитате да го свържете към инвертора. Поставете АС изходните проводници в съответствие с поляритетите, посочени на клемния блок, и затегнете клемните винтове. Не забравяйте да свържете съответните N проводници и PE проводници към правилните клеми и се уверете, че проводниците са здраво свързани.



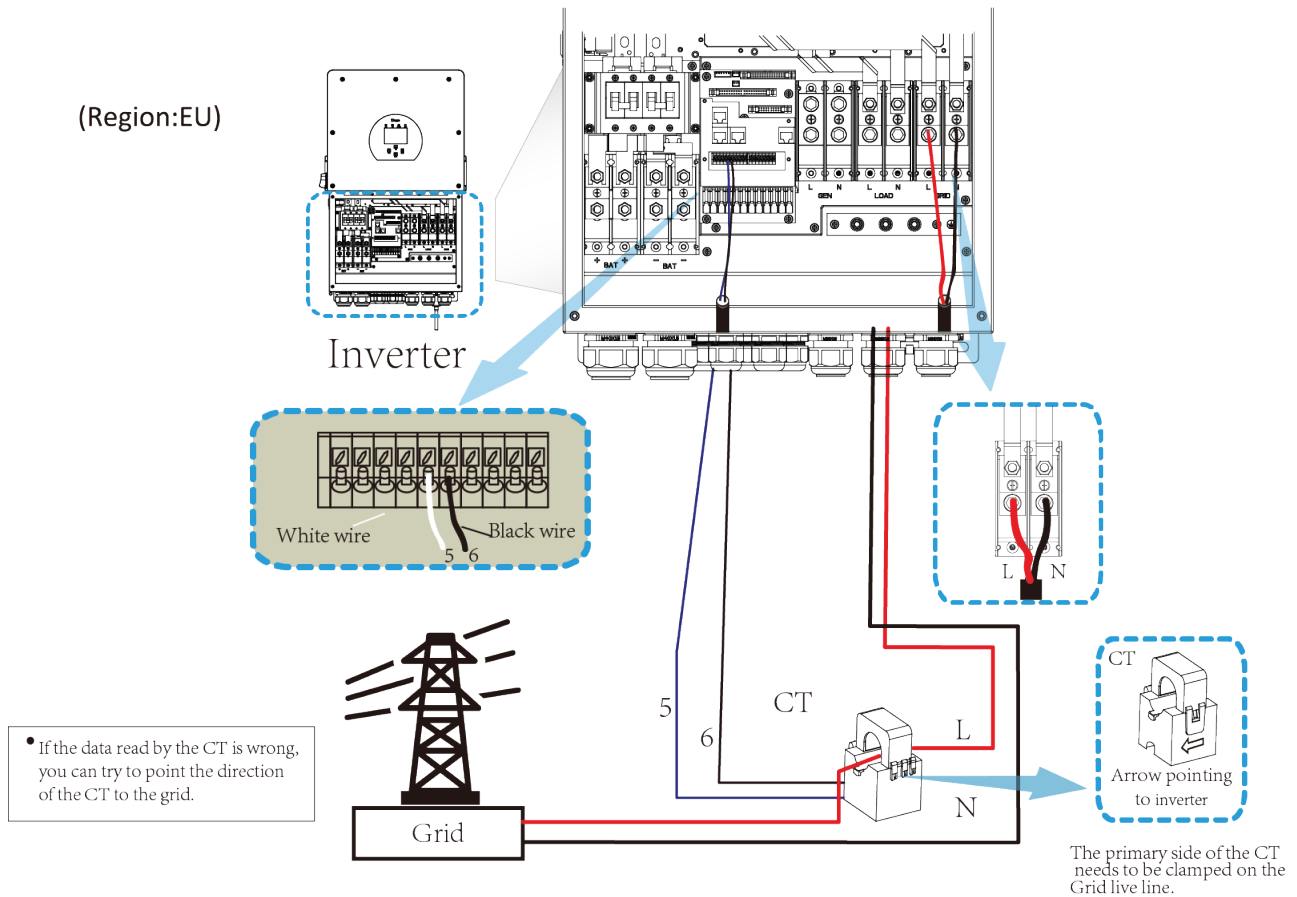
4.9.1. Препоръчва се AC защита от пренапрежение



4.10. Инсталиране на СТ бобина

СТ намотката е една от най-важните части на Sunsynk Max. Това устройство намалява мощността на инвертора, за да предотврати захранването на мрежата. Тази функция е известна още като „Нулево експортиране“.

- f Монтирайте намотката (сензора) около живия кабел на главния предпазител, захранващ сградата, и прекарайте кабела обратно към инвертора. Ако използвате външен измервателен уред, можете да удължите кабела за повече от 10 метра. Моля, консултирайте се с ръководството на измервателния уред относно разстоянието.
- f Свържете другия край на СТ намотката към клемите на инвертора, означени като СТ намотка.

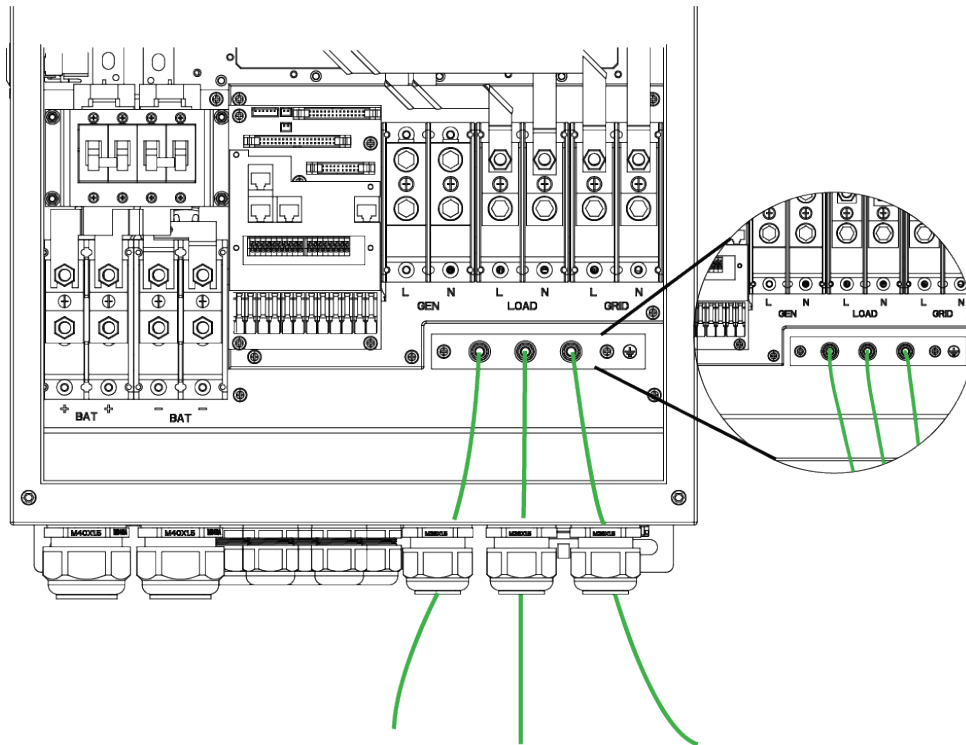


0 Watts 0% (SOC) 0.00 Volts 0.00 Amps 0.0 C	0 Watts 0 Hz 0 Volts 0.0 Amps CT: 0 Watts LD: 0 Watts	0 Watts 0 Volts 0.0 Amps
Battery	Grid Power	Solar Power 1
0 Watts 50.0 Hz 0 Volts 0.00 Amps	0 Watts 0 Volts	0 Watts 0 Volts 0.0 Amps
Inverter Power	Load Power	Solar Power 2

Ако СТ бобината е монтирана по грешен начин, тогава тази променлива ще има отрицателни вместо положителни стойности, когато мощността тече в къщата/инвертора. Освен това функцията за ограничаване на износа на инвертора няма да работи правилно.

4.11. Заземяване (ЗАДЪЛЖИТЕЛНО)

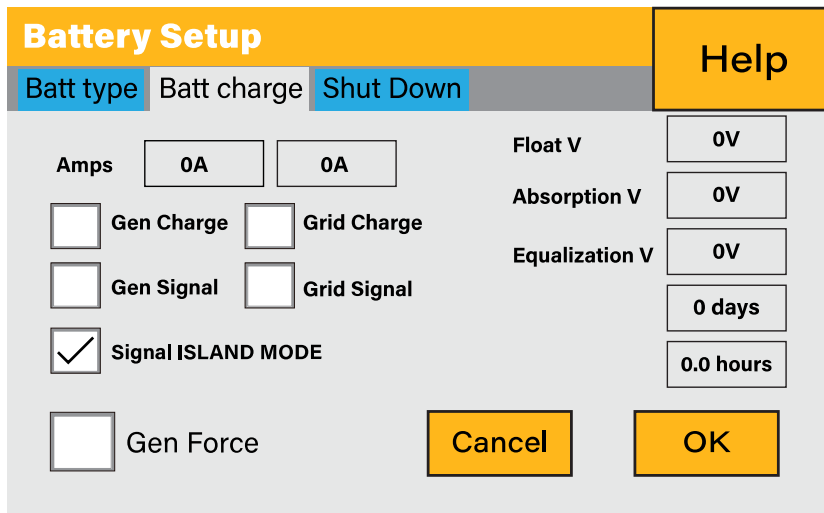
Заземителен кабел трябва да бъде свързан към заземителната плоча на размера на мрежата, за да се предотврати токов удар, ако оригиналният защитен проводник се повреди.



Всички неутрални могат да бъдат свързани заедно, за да поддържат неутралната връзка. Когато е необходима връзка с Neutral Earth за работа „Извън мрежата“, тогава тя трябва да бъде премахната при операция „Свързана с мрежата“.

Ако е необходима земна връзка между неутрална и земна и вашата система е хибридна система, тогава можете да имате постоянен заземен проводник, тъй като това може да причини неизправности с RCD преди инвертора.

Тъй като инверторът е истински хибрид, тогава връзката трябва да бъде направена само когато инверторът работи в островен режим. За да се приспособи към това, Sunsynk осигурява AC изход, който е свързан към A/T/S връзките винаги, когато инверторът работи в островен режим. Следователно можете просто да свържете намотката на AC реле към връзките на ATS 240. След това трябва да изберете режим Signal Island в менюто за зареждане на батерията (щракнете върху иконата на зъбно колело -> икона на батерия), както е показано на фигурата по-долу.

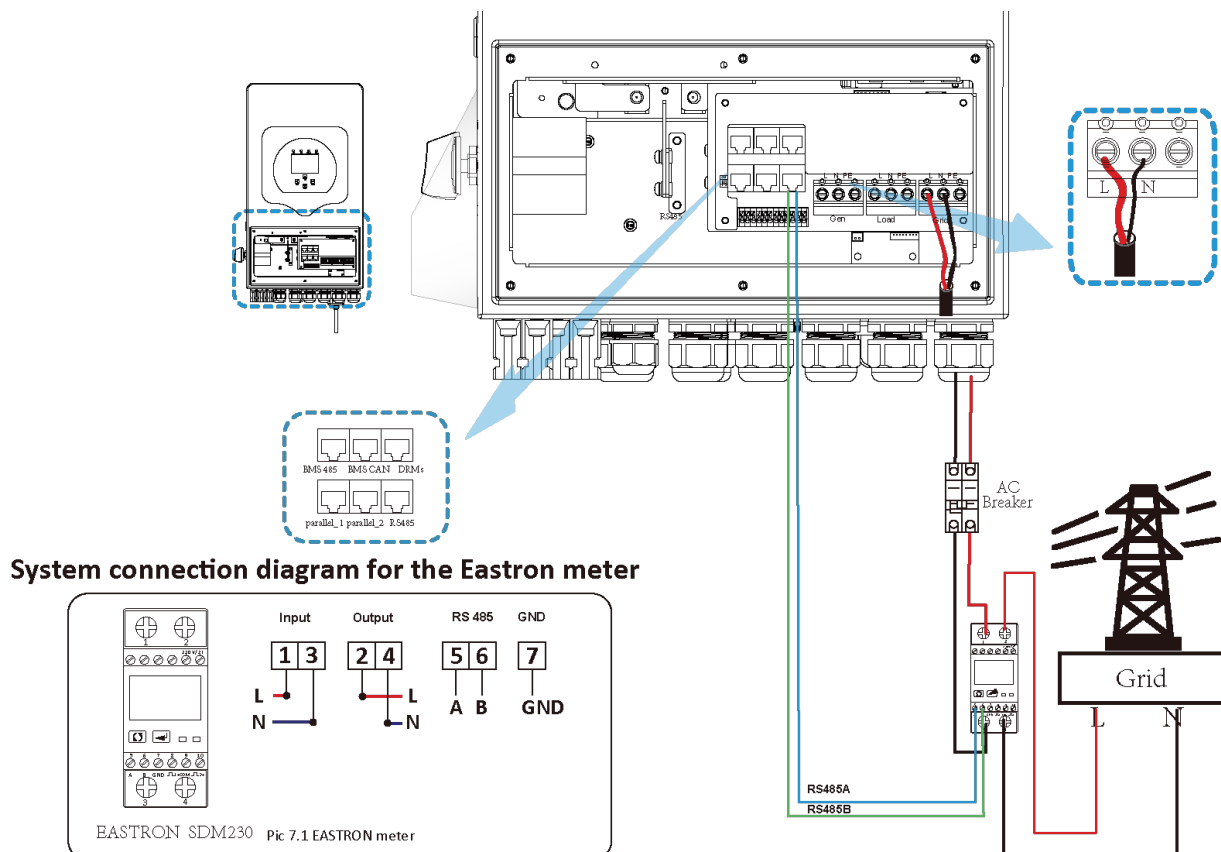


МОЛЯ ОБЪРНЕТЕ ВНИМАНИЕ

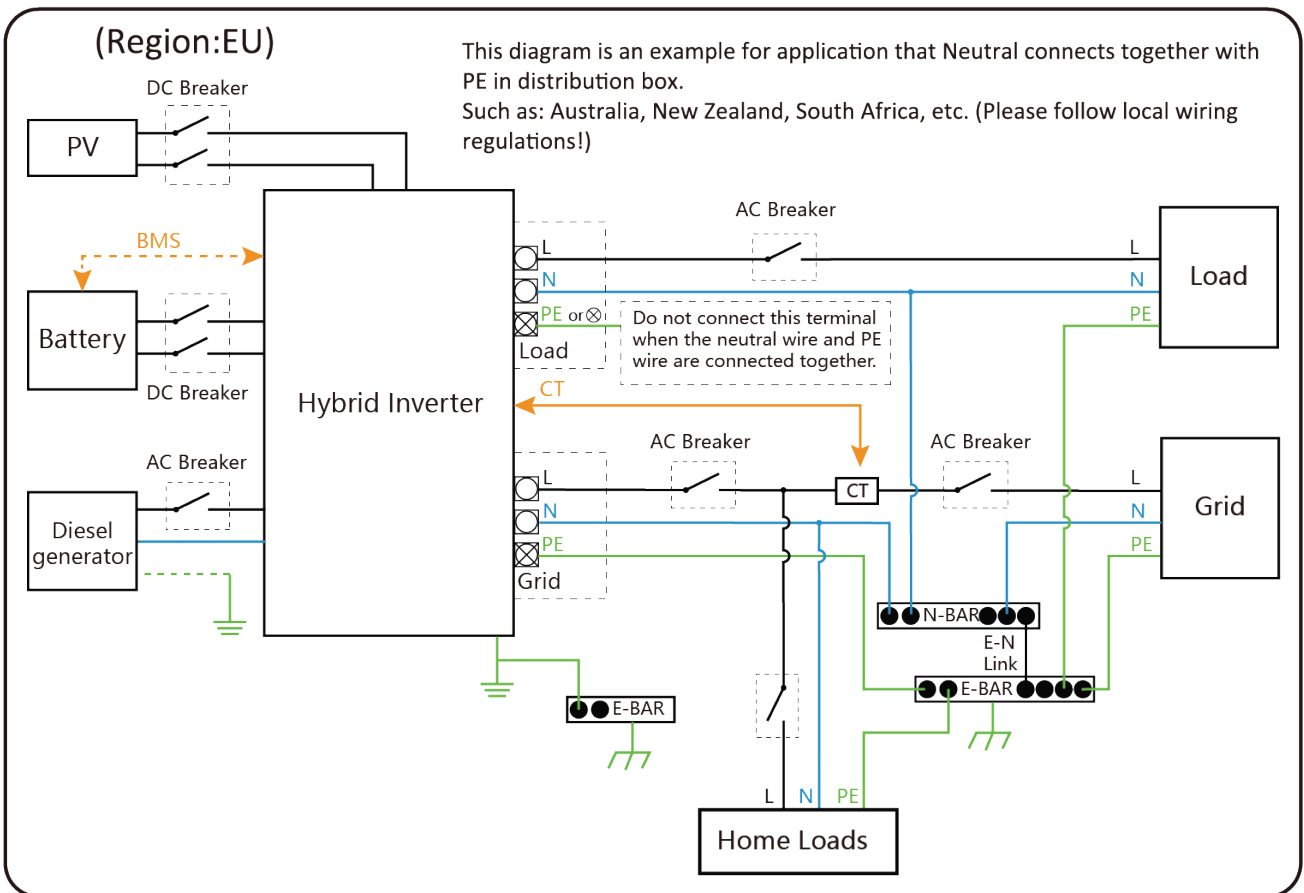
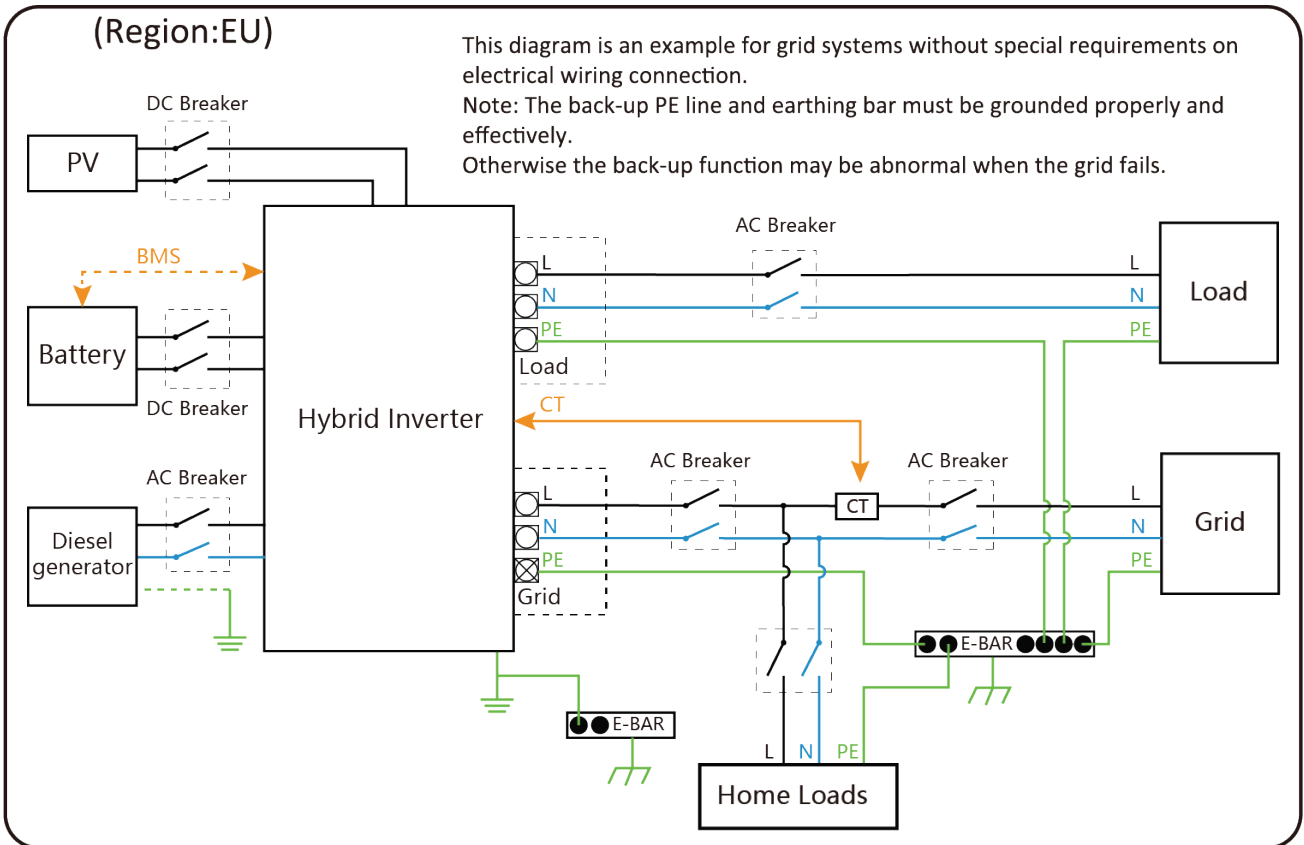
Захранването от мрежата може все още да е налице, но инверторът не източва енергия от него, тъй като модулет работи в „Островен режим“.

4.12. Свързване на измервателния уред

4.12.1. Системна връзка за CHNT измервателния уред



4.13. Система за окабеляване за инвертор



4.14. PV връзка

Преди да се свържете към PV панели, инсталирайте отделен прекъсвач за постоянен ток между инвертора и PV модулите. Освен това изискваме от потребителите да инсталират фотоволтаични разклонителни кутии със защита от пренапрежение, за да предпазят системата от удар на мълния.

За да избегнете неизправност, не свързвайте фотоволтаични модули с възможно утечка на ток към инвертора. Например заземени фотоволтаични модули ще причинят изтичане на ток към инвертора.

4.14.1. Избор на фотоволтаичен модул

Когато избирате фотоволтаични модули, трябва да имате предвид следните параметри:

1. Напрежението на отворена верига (Voc) на фотоволтаичните модули не надвишава максималното Voc на фотоволтаичната матрица.
2. Напрежението на отворена верига (Voc) на фотоволтаичните модули трябва да бъде по-високо от минималното стартово напрежение на инвертора.

4.14.2. Окабеляване на PV модул

1. Изключете главния превключвател на мрежовото захранване (AC).
2. Изключете DC изолатора.
3. Сглобете PV входен конектор към инвертора.



ВНИМАНИЕ

Моля, не свързвайте положителните и отрицателните полюси на фотоволтаичната матрица към земята. Това може сериозно да повреди инвертора.

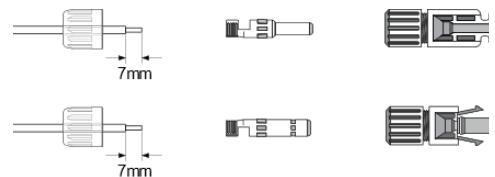
Преди да свържете инвертора, моля, уверете се, че напрежението на отворена верига на PV масива е в рамките на максималната граница на инвертора.

За да намалите риска от нараняване, моля, използвайте правилния препоръчителен размер на кабела, както е показано по-долу:

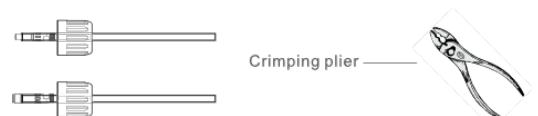
Модел	Размер на проводника	Кабел (mm ²)
16kW	10AWG	6

Правилните стъпки при сглобяването на DC конектора са обяснени по-долу:

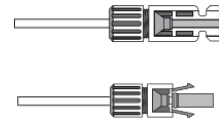
1. Отстранете 7 мм от пластмасовото покритие от проводника за постоянен ток и разглобете гайката на конектора.



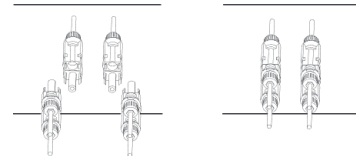
2. Кримпване на метални клеми с клещи за кримпване.



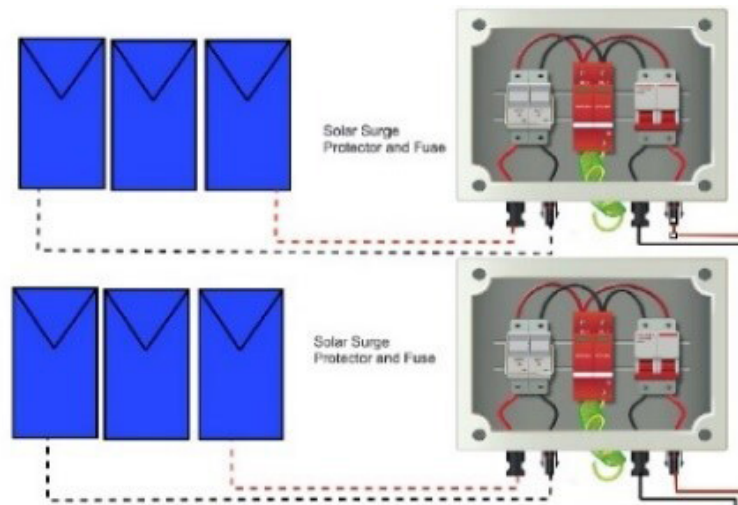
2. Поставете контактния щифт в корпуса на конектора, докато щракне на място. След това завийте капачната гайка върху корпуса на съединителя. Въртящ момент до 2,5-3 Nm



4. Накрая вкарайте DC конектора в положителния и отрицателния вход на инвертора.



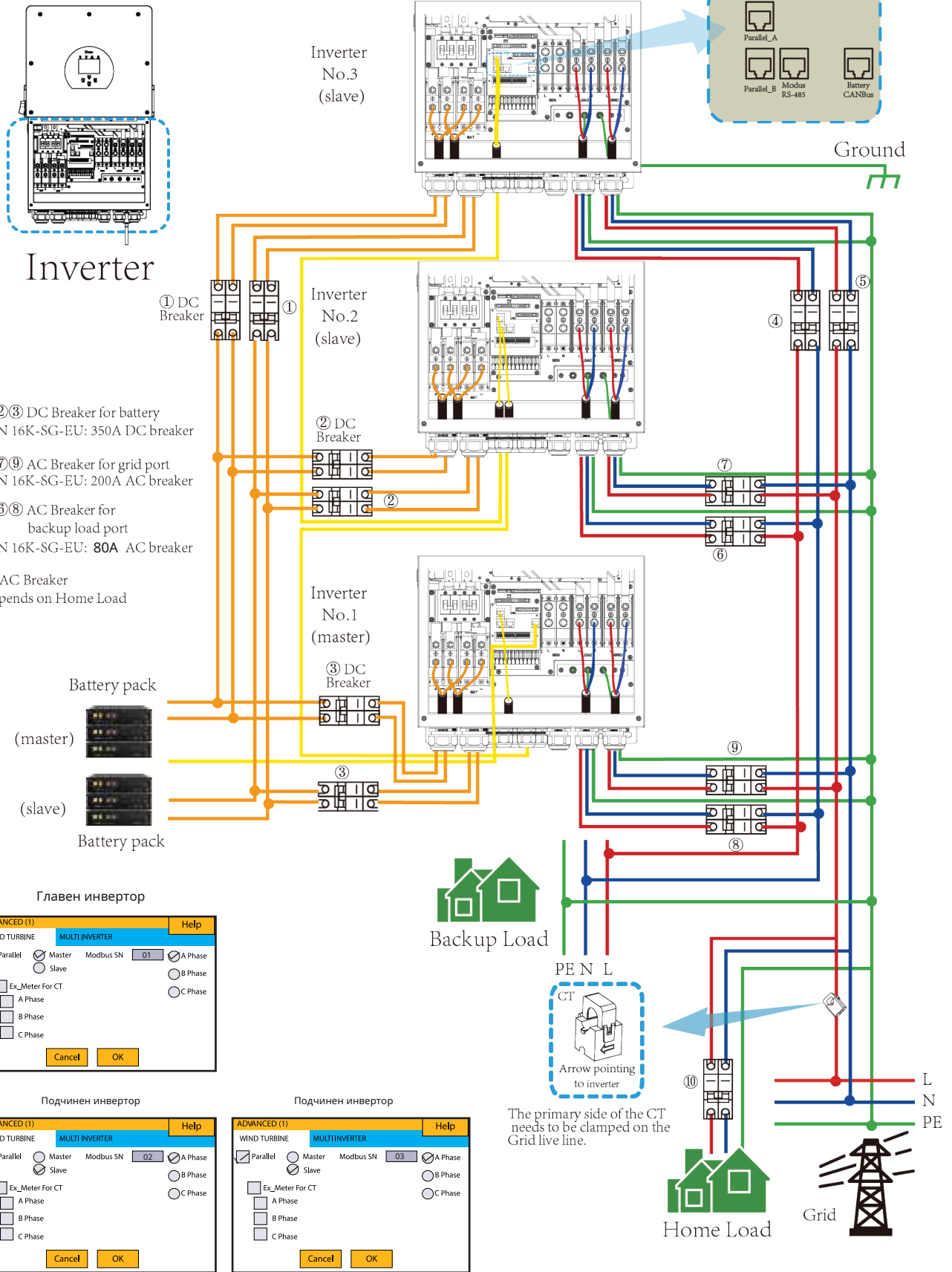
4.15. PV защита



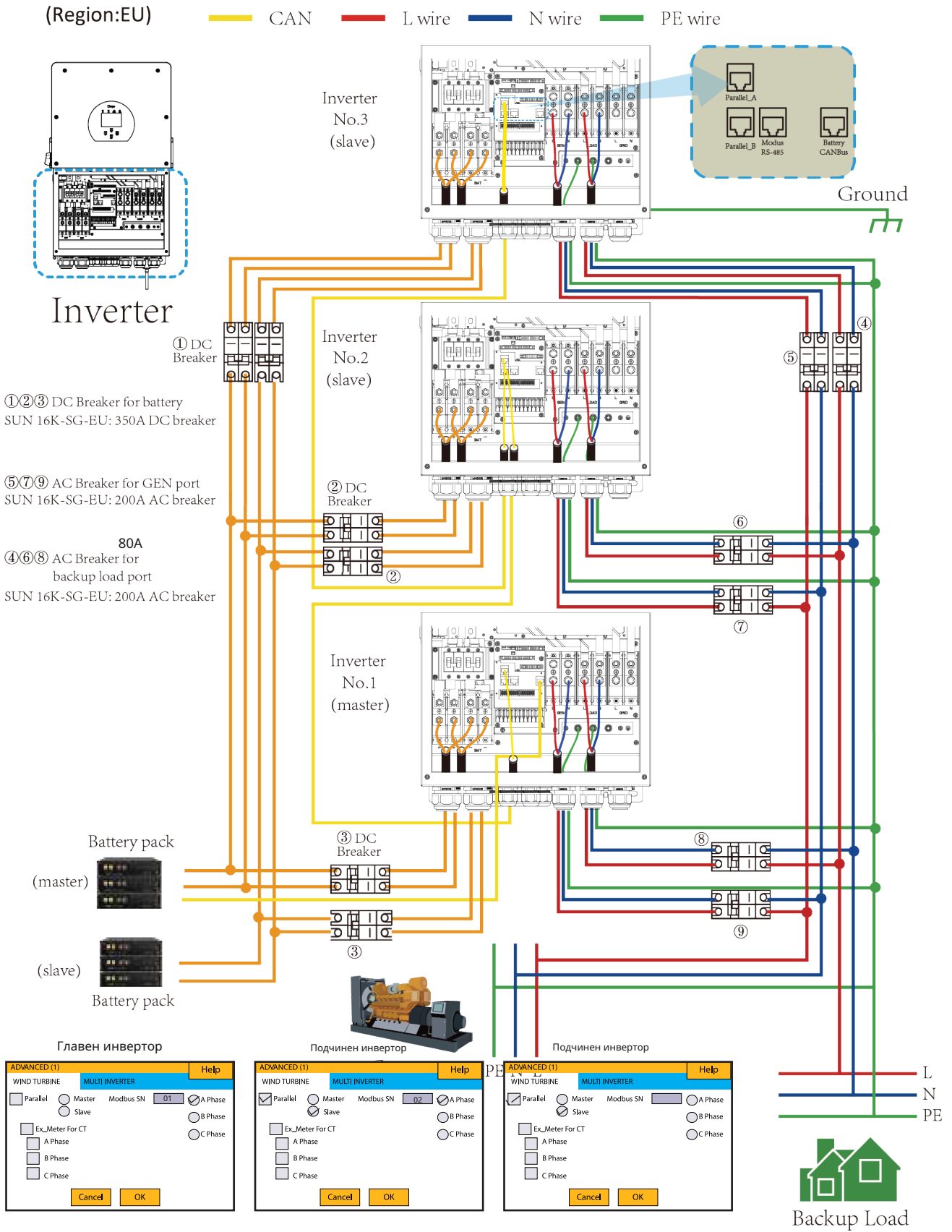
4.16. Схема на еднофазно паралелно свързване

(Region:EU)

— CAN — L wire — N wire — PE wire

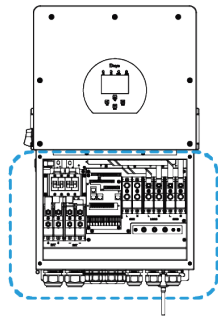


4.17. Схема на свързване на монофазен паралел с дизелов генератор



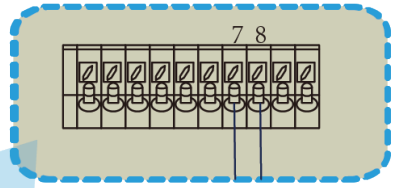
4.18. Схема на свързване на дизелов генератор

— CAN
 — L wire
 — N wire
 — PE wire
 (Region:EU)

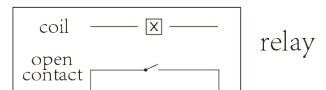
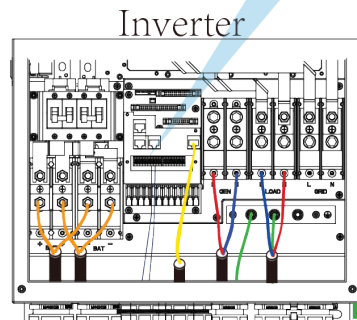


Inverter

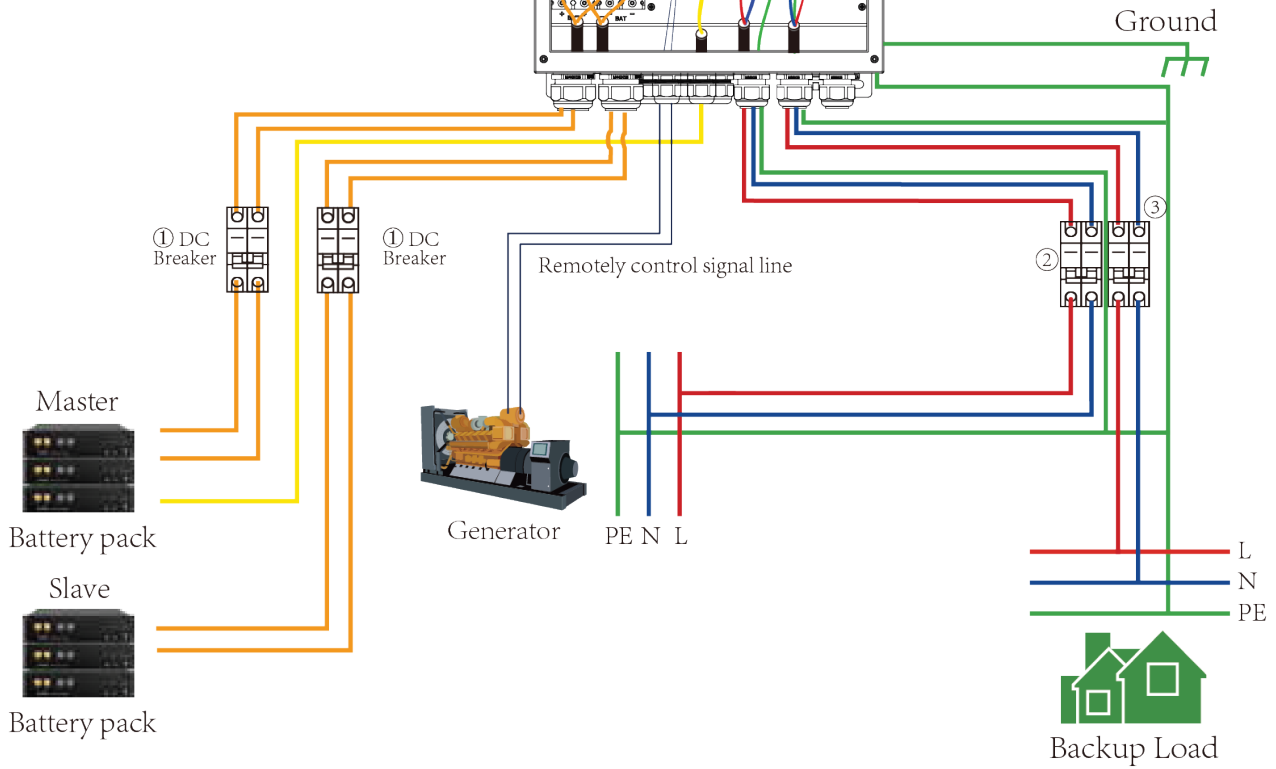
- ① DC Breaker for battery
SUN 16K-SG-EU: 350A DC breaker
- ② AC Breaker for gen port
SUN 16K-SG-EU: 200A AC breaker
- ③ AC Breaker for backup load port
SUN 16K-SG-EU: 200A AC breaker



G-start (7,8): dry contact signal for startup the diesel generator.

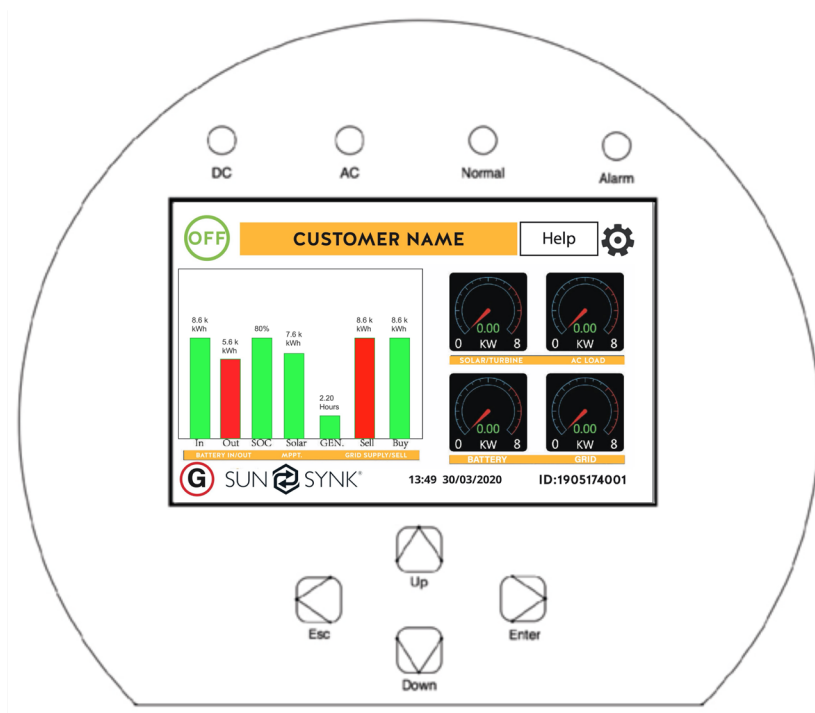


GS (diesel generator startup signal)



5. ЕКСПЛОАТАЦИЯ

5.1. Дисплей



Лед индикатор		Значение
DC	Зелена LED непрекъсната светлина	PV връзка нормална
AC	Зелена LED непрекъсната светлина	Свързване към мрежата нормално
нормално	Зелена LED непрекъсната светлина	Инверторът работи нормално
Аларма	Червена LED непрекъсната светлина	Грешка

Функционален ключ	Описание
Esc	За да излезете от предишния режим
нагоре	Увеличете стойността на настройка
Надолу	Намаляване на стойността на настройка
Въведете	Потвърдете промяната на настройката (Ако не се натиска всеки път, настройката няма да бъдете спасени)

5.2. Включване/изключване

След като инверторът е правилно инсталиран и батериите са свързани, натиснете бутона ON/OFF (разположен от лявата страна на кутията), за да активирате системата.

Когато системата е свързана без батерия, но свързана с PV или мрежа и бутонът ON/OFF е изключен, LCD ще продължи да свети (дисплеят ще се показва). В това състояние, когато включите бутона ON/OFF и изберете „Без батерия“, системата все още може да работи.

5.3. Начална страница

Натиснете бутона Esc която и да е страница за достъп до началната страница:

1. Име на клиента
2. Достъп до страницата на менюто с настройки
3. Достъп до слънчевата история
4. Достъп до страницата за състоянието на системата
5. Достъп до страницата за състоянието на системата
6. Достъп до историята на мрежата
7. Влезте в страницата на системния поток

Какво показва тази страница:

- f Обща дневна мощност в батерията (kWh). Обща дневна мощност на батерията (kWh). SOC (Състояние на заряд на батерията) (%). Общо произведена дневна слънчева енергия в (kWh). Общо почасово използване на генератора (време). Обща дневна мощност, продадена към мрежата (kWh). Обща дневна мощност, закупена от мрежата (kWh). Слънчева енергия в реално време в (kW).
- f Товарна мощност в реално време в (kW).
- f Мощност на зареждане на батерията в реално време в (kW).
- f Мощност на мрежата в реално време в (kW).
- f Серийн номер.
- f Време дата.
- f Състояние на повреда.
- f Достъп до страници със статистика.
- f Достъп до страницата за състояние. Достъп до страницата за диагностика на неизправности.

5.4. Страница за състоянието

За достъп до страницата за състояние щракнете върху диска BATTERY или AC LOAD на началната страница.

0 Watts 0% (SOC) 0.00 Volts 0.00 Amps 0.0 C	0 Watts 0 Hz 0 Volts 0.0 Amps CT: 0 Watts LD: 0 Watts	0 Watts 0 Volts 0.0 Amps
Battery	Grid Power	Solar Power 1
0 Watts 50.0 Hz 0 Volts 0.00 Amps	0 Watts 0 Volts	0 Watts 0 Volts 0.0 Amps
Inverter Power	Load Power	Solar Power 2

Какво показва тази страница:

- f Общо произведена слънчева енергия.
- f MPPT 1 мощност/напрежение/ток. MPPT
- f 2 мощност/напрежение/ток. Мрежова
- f мощност.
- f Честота на мрежата.
- f Напрежение на мрежата.
- f Мрежов ток.
- f Инверторна мощност.
- f Честота на инвертора.

- f Инверторно напрежение.
- f Инверторен ток.
- f Мощност на натоварване.
- f Товарно напрежение.
- f Зареждане/разреждане на батерията.
- f Батерия SOC.
- f Напрежение на батерията.
- f Ток на батерията.
- f Температура на батерията.

Слънчева колона:Показва обща PV (слънчева) мощност в горната част и след това подробности за всеки от двата MPPT под L1 и L2 напрежение.

Решетъчна колона:Показва общата мощност на мрежата, честотата, напрежението и тока. При продажба на енергия към мрежата мощността е отрицателна. При консумация от мрежата мощността е положителна. Ако знакът на захранването на мрежата и НМ (домашното) не са еднакви, когато PV е изключен и инверторът взема енергия само от мрежата и използва СТ, свързан към Limit-2, тогава, моля, обърнете полярността на бобината на СТ . Важно: Вижте раздел 4.6 („Свързване на бобината на СТ“).

Инверторна колона:Показва обща мощност на инвертора, честота, L1, L2, напрежение, ток и мощност.

Зареждане на колона:Показва обща мощност на натоварване, напрежение на натоварване и мощност на L1 и L2.

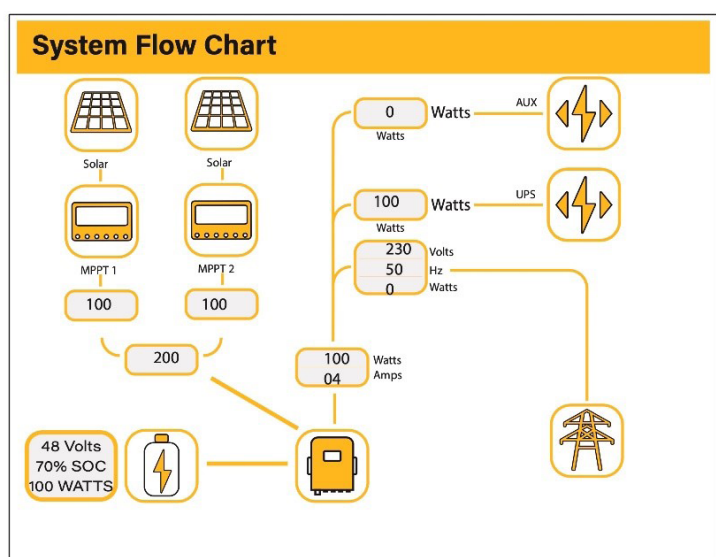
Колона на батерията:Показва обща мощност от батерията, SOC на батерията, напрежение на батерията, ток на батерията (отрицателно означава зареждане, положително означава разреждане) температура на батерията (показва нула, ако сензорът за температура на батерията не е свързан). Температура на трансформатора за постоянен ток и температура на радиатора за променлив ток (Когато температурата достигне 90°C, тя ще се покаже в червено и работата на инвертора ще започне да се влошава, когато достигне 110°C. Впоследствие инверторът ще се изключи, за да позволи да се охладят и намалете температурата му.

5.5. Страница на системния поток

Достъп чрез щракване върху лентовата диаграма на началната страница.

За да разберете по-добре функционирането на вашата система, погледнете фигурата вдясно:

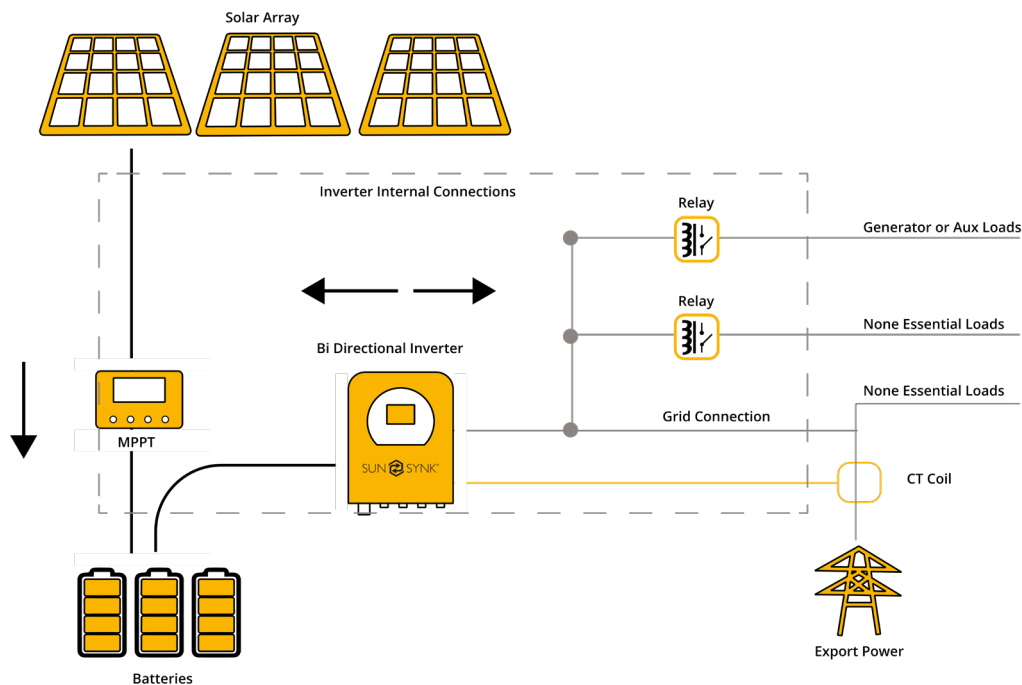
1. Фотоволтаичните модули зареждат батериите.
2. Когато батериите достигнат определено ниво (програмируемо), мощността на батерията се подава към инвертора.
3. След това инверторът може да доставя захранване към мрежата (експорт или без експорт), товар и спомагателен или интелигентен товар.
4. СТ бобина контролира експортната мощност.



Какво показва тази страница:

- f СИСТЕМНИЯТ ПОТОК.
- f MPPT мощност.

- f Състояние на батерията.
- f Разпределение на мощността към товар или мрежа.



5.6. Страница за настройка

За достъп до Настройки щракнете върху иконата на зъбно колело в горната дясна част на менюто за навигация.



Settings SUNSYNK 01/28/2022 17:02:46

BASIC	BATTERY	GRID	SYSTEM MODE
ADVANCE	AUX LOAD	FAULT CODES	LI BMS

ID:2104109061 COMM: 1001-e0f3 MCU: 1062-2002-18ft

Какво показва тази страница:

- f Сериен номер.
- f Софтуерна версия.
- f Час, дата и MCU.

Какво можете да направите от тази страница:

- f Достъп до страницата за основна настройка (натиснете иконата BASIC). Достъп до страницата за настройка на батерията (натиснете иконата БАТЕРИЯ).

- f Достъп до страницата за настройка на мрежата (натиснете иконата GRID).
- f Достъп до програмируемия таймер/системен режим в реално време (натиснете иконата СИСТЕМЕН РЕЖИМ).
- f Осъществете достъп до разширените настройки като Paralleling и Wind Turbine (натиснете иконата ADVANCE). Достъп до
- f настройките за допълнителен/интелигентен товар (натиснете иконата AUX LOAD)
- f Влезте в регистъра на кодовете за грешки (натиснете иконата КОДОВЕ ЗА ГРЕШКИ).
- f Настройте Li BMS (натиснете иконата LI BMS).

5.7. Задаване на час (часовник)

За да зададете време, щракнете върху иконата BASIC и след това върху „Time“

Какво показва тази страница:

- f време.
- f Дата.
- f AM/PM.

Какво можете да направите от тази страница:

- f Регулирайте / задайте време.
- f Коригирайте / задайте дата.
- f Регулирайте / настройте AM/PM.

Как да настроите:

- f Докоснете екрана на кутията, която искате да промените.
- f Променете числото (увеличете/намалете) с помощта на бутоните НАГОРЕ и НАДОЛУ. Натиснете
- f ОК, за да зададете промените.

5.8. Задаване на име на фирма / звуков сигнал / автоматично затъмняване

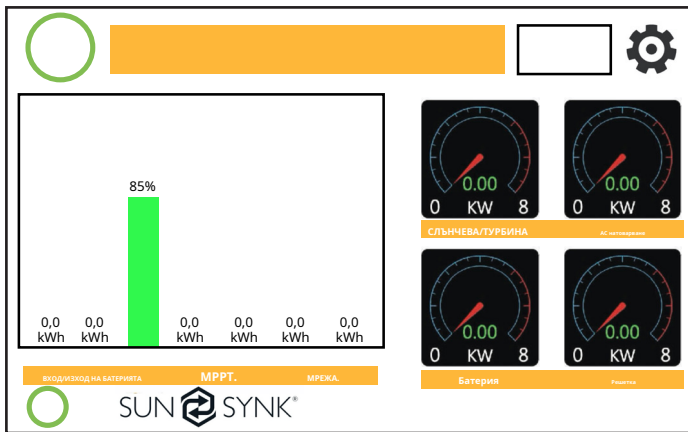
За да зададете име на фирма, щракнете върху иконата BASIC и след това върху 'Display'.

Тази страница е приложена:

- f État du bip (ON/OFF).
- f Имена на инсталаторите.

Се que vous pouvez faire depuis cette страница:

- f Configurez le nom de votre entreprise.
- f Allumez ou éteignez le bip.
- f Réglez le rétroéclairage de l'écran LCD sur la luminosité automatique.



Как да промените името:

Променете буквите във всяко поле, като преместите стрелките нагоре и надолу и след това изберете OK. Това ще промени името на началния екран.

Как да настроите автоматичното затъмняване:

Задайте число в полето за автоматично затъмняване, за да затъмните LCD след няколко секунди.

Как да включите или изключите звуковия сигнал:

Маркирайте или премахнете отметката от полето за звуков сигнал и натиснете OK, за да го конфигурирате, както предпочитате.

5.9. Фабрично нулиране и код за заключване

За достъп до настройките щракнете върху иконата на зъбно колело в горната дясна част на менюто за навигация.



Какво показва тази страница:

- f Нулиране на състоянието.
- f Независимо дали се използва „кодът за заключване“ или не.

Какво можете да направите от тази страница:

- f Нулирайте инвертора до фабричните настройки.
- f Системна диагностика.
- f Променете или задайте „кода за заключване“.

Фабрично нулиране:Нулирайте всички параметри на инвертора

Заключване на всички промени:Активирайте това меню, за да зададете параметри, преди уредът да бъде заключен и да не може да бъде нулиран.

* Преди да извършите успешно „Фабрично нулиране“ и да заключите системите, потребителят трябва да въведе парола, за да позволи настройката да се извърши. Паролата за „Нулиране на фабричните настройки“ е 9999, а за блокиране е 7777.

The screenshot shows the 'Basic Setup' menu with tabs for 'Time', 'Display', and 'Reset'. The 'Password' field is active, displaying '9-9-9-9'. Below the field is a grid of buttons: a 'Cancel' button at the top right, a 3x3 grid of 'Cancel' buttons in the middle, and a row of 'Cancel' and 'OK' buttons at the bottom.

Самопроверка на системата:Позволява на потребителя да извърши диагностика на системата.

Тестови режим (само за инженери):За инженери да провеждат тестове.

5.10. Страница за настройка на батерията

За да конфигурирате настройките на батерията, щракнете върху иконата БАТЕРИЯ и след това върху „Тип батерия“.

The screenshot shows the 'Battery Setup' menu with tabs for 'Batt type', 'Batt charge', and 'Shut Down'. Under 'Batt type', there are radio buttons for 'Lithium', 'AGM V', 'AGM %', and 'No batt', and a checkbox for 'Activate'. To the right, there are input fields for 'Batt capacity' (0Ah), 'Charge Amps' (0A), and 'Discharge Amps' (0A). There are also radio buttons for 'CAN' and 'RS485', a 'Protocol' field (0), and a checkbox for 'BMS_Err_Stop'. 'Cancel' and 'OK' buttons are at the bottom.

Какво показва тази страница:

- f Капацитет на батерията в (Ah) – За не-BMS-батерии допустимият диапазон е 0-2000Ah, докато за литиево-йонни, инверторът ще използва стойността на капацитета на BMS.
- f Максимален ток на зареждане на батерията (ампера).
- f Максималният ток на разреждане на батерията (ампера) трябва да бъде 20% от номиналния Ah само за AGM. За литиева, моля, вижте документацията на производителя на батерията. Забележка: Това е глобален макс. Разряден ток както за „свързан към мрежата“, така и за „резервен“ режим на работа. Ако токът надвиши тази стойност, инверторът ще се изключи с грешка при претоварване.
- f Настройки на TEMPCO - Температурният коефициент е грешката, въведена от промяна в температурата.

Какво можете да направите от тази страница:

- f Използвайте напрежението на батерията за всички настройки (V).
- f Използвайте SOC на батерията за всички настройки (%).
- f Няма батерия: поставете отметка в това поле, ако към системата не е свързана батерия.

- f BMS настройка.
- f Активна батерия - Тази функция ще помогне за възстановяване на батерия, която е 100% разредена чрез бавна смяна на слънчевия масив. Докато батерията достигне точка, в която може да се смени нормално.

5.11. Страница за генератор и батерия

За да конфигурирате настройките за зареждане на батерията, щракнете върху иконата БАТЕРИЯ и след това върху „Зареждане на батерията“.

Какво показва тази страница:

- f Начално напрежение на генератора/SOC %.
- f Начално напрежение на захранването на мрежата/SOC %.
- f Float V е напрежението, при което батерията се поддържа, след като е била напълно заредена.
- f Абсорбция V нивото на заряд, което може да се приложи без прегряване на батерията.
- f Float V за AGM батерия е 55,20 V.
- f Абсорбцията V е за AGM батерия е 57.60V.
- f Изравняването V за AGM батерия е 58.80V.
- f Изравняване на заряда/презаредането за премахване на сулфатни кристали, които се натрупват върху плочите с течение на времето на оловно-киселинните батерии.

Какво можете да направите от тази страница:

- f Отбележете „Gen Charge“, за да заредите батериите от gen I/P.
- f Поставете отметка на „Grid Charge“, за да заредите батериите от мрежата I/P.
- f Поставете отметка на сигнала „Gen Signal“ за автоматично превключване на релейна кутия.
- f Поставете отметка на сигнала „Grid Signal“ за автоматично превключване на релейна кутия.

Не променяйте тези настройки твърде често на една и съща батерия, тъй като това може да повреди батерията.

Gen такса:Използва GEN входа на системата за зареждане на батерията от прикрепен генератор.

Gen сигнал:Нормално отворено (NO) реле, което се затваря, когато състоянието на сигнала Gen Start е активно.

Максимално време на работа на Gen:Това показва най-дългото време, което генераторът може да работи за един ден. Когато се достигне максималното време на работа, генераторът ще бъде изключен. „24H“ означава, че генераторът ще работи непрекъснато.

Време на прекъсване на генерирането:Това показва времето на закъснение на генератора за изключване, след като е достигнал работното време

Мрежова такса:Това показва, че мрежата ще зарежда батерията.

Сигнал на мрежата:Това показва кога мрежата вече не трябва да зарежда батерията.

Препоръчителни настройки на батерията:

вид батерия	Етап на абсорбция	Плаващ етап	Напрежение (на всеки 30 дни 3 часа)
AGM (или PCC)	14,2 V (57,6 V)	13.4V (53.6V)	14,2 V (57,6 V)
Гел	14.1V (56.4V)	13,5 V (54,0 V)	
Мокър	14.7V (59.0V)	13.7V (55.0V)	14.7V (59.0V)
ЛИТИЙ	Следвайте неговите BMS параметри на напрежение		

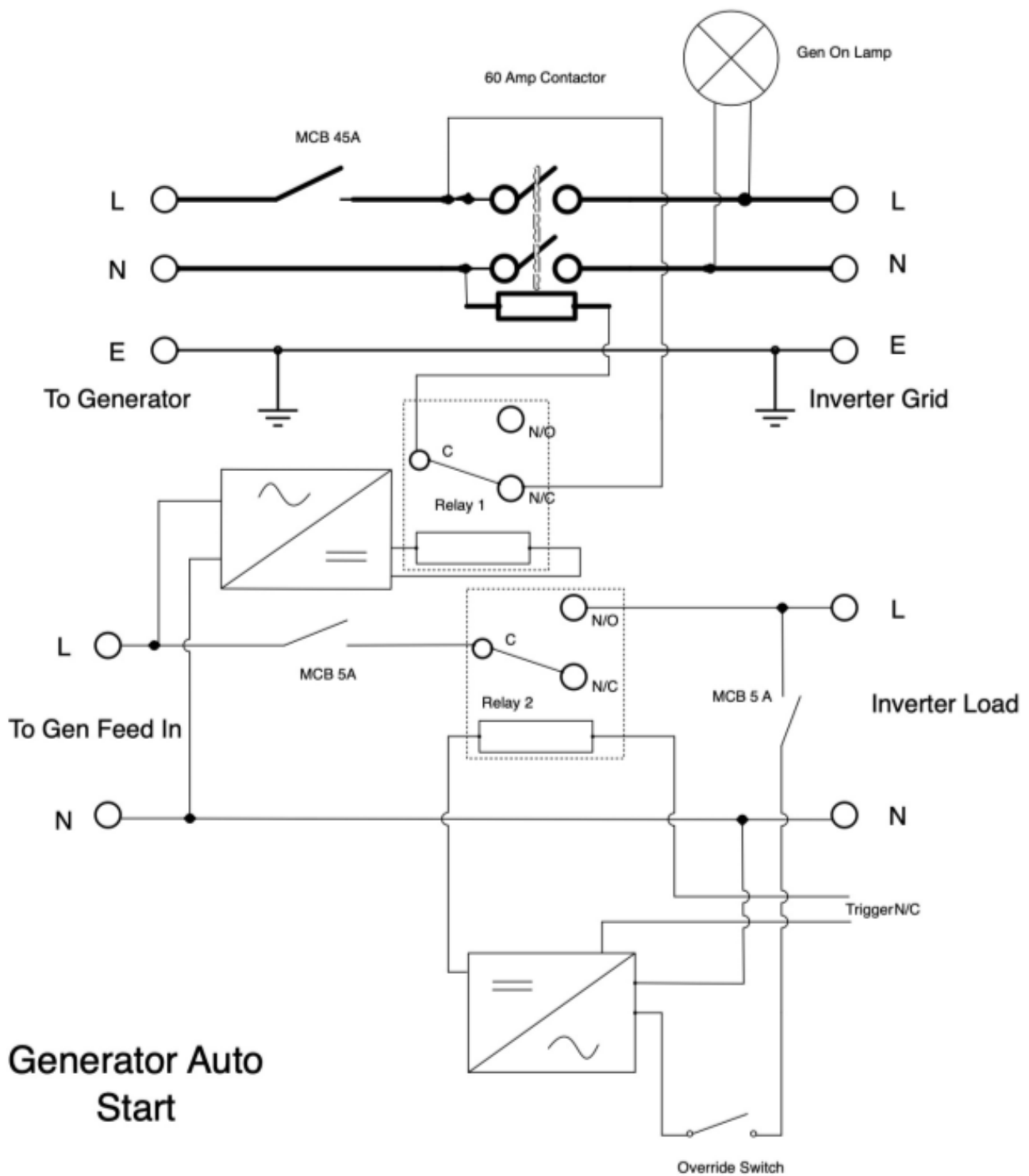
Генераторът може да бъде свързан или към страната на мрежата, или към връзката Gen. Когато е свързан към входа на мрежата, инверторът ще счита захранването, идващо от генератора, като „захранване от мрежата“. Потребителите трябва да се уверят, че тази мощност отива само към LOAD и не трябва да се изнася към други контакти, тъй като това ще повреди генератора.

Предимство на свързването на генератора към входа на мрежата е, че той може да бъде паралелен, докато входът GEN/AUX не може да бъде паралелен. Това означава, че инверторът ще извлече необходимата мощност от „захранването от мрежата“, за да зареди батериите си.

Ако генераторът е свързан към инвертора и има генериращ сигнал, инверторът ще превключи 100% от товара към генератора и след това бавно ще увеличи токовете на зареждане към батериите. Следователно генераторът трябва да може да доставя както тока на зареждане, така и общия ток на натоварване.

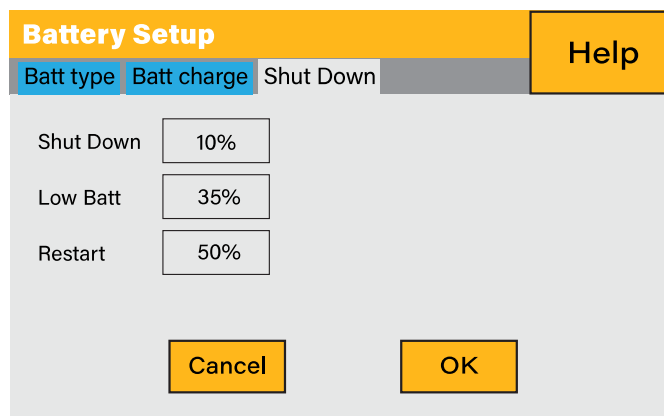
Генераторът може да се управлява чрез реле с набор от сухи контакти, за да се даде възможност за дистанционно управление. Токът на контактите е ограничен до приблизително 1Amp 12V.

По-долу е дадена проста референтна схема на система за автоматично стартиране, която може автоматично да стартира генератори на лодка. (Sunsynk ще пусне нова OS E406 (Автоматично стартиране) за по-добро управление на генератора).



5.12. Страница за разреждане на батерията

За да конфигурирате настройките за изключване на инвертора, щракнете върху иконата БАТЕРИЯ и след това върху „Изключване“.



Какво показва тази страница:

- f Напрежението при изключване на инвертора, зададено като напрежение или %.
- f Предупреждението за изтощена батерия на инвертора е зададено като напрежение или %.
- f Напрежението при рестартиране е зададено като напрежение или %.

Какво можете да направите от тази страница:

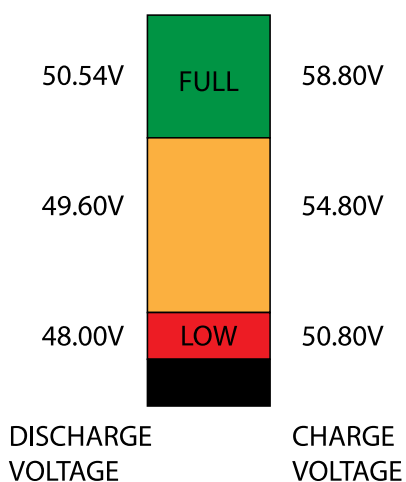
- f Регулирайте изключването на батерията (напрежение или %)
- f Регулирайте предупреждението за ниска батерия (напрежение или %)
- f Регулирайте рестартирането (напрежение или %)

МОЛЯ ОБЪРНЕТЕ ВНИМАНИЕ

Активирането на Shutdown кара инвертора да влезе в режим на готовност. Не изключва напълно инвертора. Пълното изключване настъпва при напрежение под 19V.

Напрежението, показано на Sunsynk Parity Inverter, ще варира в зависимост от това дали инверторът зарежда или разрежда батериите.

SUNSYNK PARITY INVERTER CHARGE VOLTAGE



Тъй като батериите са 48V, фигурата вляво е x4:

- f Напълно зареден 50,54 V (режим на разреждане)
- f Напълно зареден 58,80 V (режим на зареждане)
- f 75% заредено 49,60 V (режим на разреждане)
- f 75% заредено 54,80 V (режим на зареждане)
- f 25% заредено 48,00 V (режим на разреждане)
- f 25% заредено 50,80 V (режим на зареждане)
- f Напълно разреден 47.50V

Задаването на по-висока граница е по-добро за батериите.

Батериите, препоръчани за използване със системите Sunsynk, са AGM Lead Acid или Lithium Battery Banks. („AGM“ означава абсорбирана стъклена матова конструкция, която позволява на електролита да бъде суспендиран върху активния материал на плочата. На теория това подобрява ефективността както на разреждане, така и на презареждане. AGM батериите са много тежки в резултат на това).

Състояние на заряда

Масово: Масовото зареждане е първият етап от процеса на зареждане на батерията, при който зарядното устройство идентифицира батерията и нейните нужди и след това прилага високо напрежение, за да извърши по-голямата част от зареждането. Това включва около 80% от презареждането. Правилно оразмереното зарядно устройство ще даде на батерията толкова ток, колкото може да приеме до капацитета на зарядното устройство (25% от капацитета на батерията в амперчасове).

Абсорбция: За пълното зареждане на батерията е необходим период на зареждане при относително високо напрежение. Този период от процеса на зареждане се нарича абсорбция. Това се случва, когато зареждането на батерията достигне 80% от нейния капацитет. Оставаният заряд се равнява приблизително на 20%. Той кара зарядното устройство да поддържа напрежението на абсорбционното напрежение на зарядното устройство (между 14,1 VDC и 14,8 VDC, в зависимост от зададените точки на зарядното устройство) и намалява тока, докато батерията се зареди напълно.

Плаващ: Зарядното напрежение се намалява до между 13,0 VDC и 13,8 VDC и се поддържа постоянно, докато токът се намалява до малко от 1% от капацитета на батерията. Този режим може да се използва за поддържане на напълно заредена батерия за неопределено време.

Изравняване: Това по същество е контролирано презареждане, което се случва в края на масовия режим и фазата на абсорбция и се нарича „изравняващо напрежение“. Технически обаче тази фаза има друга функция. Мокрите (наводнени) батерии с висок капацитет понякога имат полза от тази процедура, особено физически високите батерии. Електролитът в мократа батерия може да се разслои с течение на времето, ако не се променя от време на време. При изравняване напрежението се повишава над типичното пиково напрежение на зареждане в етапа на газирание и се поддържа за фиксиран (но ограничен) период. Това раздвижва химията в цялата батерия, „изравнявайки“ силата на електролита и отстранявайки всяко разхлабено сулфатиране, което може да има върху пластините на батерията.

5.13. Настройване на литиева батерия

За да настроите литиево-йонна батерия, щракнете върху иконата БАТЕРИЯ и посетете колоната „Тип батерия“.

Battery Setup		Help
Batt type	Batt charge	Shut Down
<input checked="" type="radio"/> Lithium	Batt capacity: 0Ah	<input checked="" type="radio"/> CAN
<input type="radio"/> AGM V	Charge Amps: 0A	<input type="radio"/> RS485
<input type="radio"/> AGM %	Discharge Amps: 0A	Protocol: 0
<input type="radio"/> No batt		<input type="checkbox"/> BMS_Err_Stop
<input type="checkbox"/> Activate		
	Cancel	OK

Какво показва тази страница:

- f Тази информация ще се покаже само ако опцията „Литий“ е избрана под „Тип батерия“.
- f Типът протокол за участие.
- f Одобрени батерии.

Какво можете да направите от тази страница:

fНастройте литиево-йонна батерия.

След като инсталирате литиева батерия, проверете на страницата за комуникация, като щракнете върху иконата „Li BMS“, за да видите дали информацията за BMS се вижда. Ако част от информацията не се показва правилно (трябва да изглежда като диаграмата по-долу), тогава ще има грешка в комуникацията.

LiBms:01	
Battery Voltage: 53.06V	
Battery Current: -1A	Battery charge Voltage: 58.0V
Battery Temp.: 22.0C	Charge current limit: 50A
SOC = 85% SOH = 100%	Discharge current limit: 50A
Alarms: 0x00 0x00	

Следователно, ако възникне грешка в комуникацията:

1. Проверете дали вашият кабел за данни е от правилния тип.
2. Проверете дали кабелът за данни е включен в правилните гнезда. Обикновено се използва RS485, но някои производители на батерии използват други.

МОЛЯ ОБЪРНЕТЕ ВНИМАНИЕ

При някои видове литиеви батерии BMS не може да се управлява от инвертора Sunsynk. В такъв случай, третирайте батерията като оловно-киселинна и задайте протокола за зареждане и разреждане, като следвайте спецификацията на производителя на батерията.

Важно е да се обърнете към ръководствата, които производителите издават за своите батерии. По този начин вероятността от възникване на грешки по време на инсталацията е значително намалена. По-долу има списък с батерии, които са проверени, тествани и одобрени от Sunsynk.

Марка	Модел	48V Съхранение Инвертор	RS485 или МОГА	Инвертор Настройвам	Бележки
DYNES	B4850	-	МОГА	0	
	POWERBOXF			0	
SolarMD	SS4074	-	МОГА	0	Да се използва с V2 Logger http://solarmd.co.za/inverter-compatibility-solarmd/sunsynk-and-solar-md/
	SS4037			0	
	SS202			0	
ШОТО	SDC-Box5 (5.12KWH)	-	МОГА	0	

Марка	Модел	48V Съхранение Инвертор	RS485 или МОГА	Инвертор Настройвам	Бележки
ПИЛОН	US2000B	-	МОГА	0	
			RS485	12	
	3000 САЩ		МОГА	0	
			RS485	12	
	US2000C		МОГА	0	
			RS485	12	
	US3000C		МОГА	0	
			RS485	12	
	UP5000		МОГА	0	
			RS485	12	
	US5000		МОГА	0	
			RS485	12	
Сила L1	МОГА	0			
	RS485	12			
Сила L2	МОГА	0			
	RS485	12			
ХЪБЪЛ	AM-2 5.5KW	-	МОГА	0	
СВЕЩЕНО СЛЪНЦЕ	SSIF2P15S48100C	-	RS485	1	Линия на рязане 3, 6, 8
	FCIFP48100A		RS485	1	
	SSIFP48100A		RS485	1	
УЗ ЕНЕРГИЯ	L051100-A	-	МОГА	0	
	L051100-A1		МОГА	0	
	L051100-B		МОГА	0	
	L051100-D		МОГА	0	
GenixGreen	ESS-5120	-	RS485	6	
	ESS-10240		RS485	6	
	ESS-КУТИЯ2		RS485	6	
	ESS-КУТИЯ3		RS485	6	
	ESS-КУТИЯ4		RS485	6	
	ES-BOX2		RS485	6	
	ES-BOX5		RS485	6	
	ES-BOX12		RS485	6	
Сънвода	H4850M	-	МОГА	0	
	SunESS		МОГА	0	
	Атрикс		МОГА	0	
APIUM	АП-5		МОГА	0	
	APR-5		МОГА	0	
VISION Group	V-LFP51.2V100Ah-5KW	-	МОГА	13	
	VLFP51.2V200Ah-5KW		МОГА	13	
Алфа Ес	M4856-P	-	МОГА	0	
	УСМИВКА БАТ		МОГА	0	

Марка	Модел	48V Съхранение Инвертор	RS485 или МОГА	Инвертор Настройвам	Бележки
GSL ЕНЕРГИЯ	GSL051100A-B-GBP2	-	МОГА	0	
	GSL051200A-B-GBP2		МОГА	0	
	GSL051280A-B-GBP2		МОГА	0	
	ZnP48100ESA1		МОГА	0	
	GSL-51-100		МОГА	0	
	GSL-51-200		МОГА	0	
ГОРНА ЛЕНТА	TB51100F-T110	-	МОГА	0	
	TB51120-T110		МОГА	0	
Weco	4K4 LV	-	МОГА	0	
	5K3 LV		МОГА	0	
УСПЕХ	IPACK C3.3	-	МОГА	0	
	IPACK C6.5		МОГА	0	
	IPACK C10		МОГА	0	
Гитър	G2500-48V	-	МОГА	0	
	G5040-48V		МОГА	0	
CF енергия	CFE2400	-	МОГА	0	
	CFE5100		МОГА	0	
	CFE5100S		МОГА	0	
Батерич/ Грийнрич	UP3686		МОГА	0	
BYD	BYD Battery-Box LV Flex Lite		МОГА	0	
Нарада	48NPFC80		RS485	16	RJ45 Пин 1: GND RJ45 Пин 2: RS485_A RJ45 Пин 3: RS485_B RJ45 Пин 4, 5, 6, 7, 8: Не Връзка Еднофазен хибрид Инверторната комуникационна версия е E41E монофазна Хибридна инверторна комуникация версията е 1001 - E016
	48NPFC100		RS485	16	
	48NPFC150		RS485	16	
	48NPFC200		RS485	16	
Деие	SUNB-5.0-G01-48-PC SE-G5.1 PRO/AI-W5.1/ RW-M6.1		МОГА	0	
АОБОЕТ	Uhome-LFP 5000		МОГА	0	
	Uhome-LFP 2400		МОГА	0	
Wattsonic	Li-LV серия батерии	-	RS485	14	
KODAK	FL5.2	-	МОГА	0	
Фокс ес	LD-48100P	-	RS485	1	
PYTES Енергия	E-BOX 48100R		МОГА	0	
BST	MD48-100		МОГА	0	
	MD48-50		МОГА	0	

Марка	Модел	48V Съхранение Инвертор	RS485 или МОГА	Инвертор Настройвам	Бележки
Висок старт	HSD4870		МОГА	0	
Росен Солар Енергия	LFP48V200AH		МОГА	0	
	LFP51.2V200AH		МОГА	0	
ZRGP	ZR-FC48100-1630J1		МОГА	0	
	ZR-FS4850-16OSJ1		МОГА	0	
	ZR-FS48100-16OSJ1		МОГА	0	
	ZR-PBX1		МОГА	0	
БАЛАНСЕЛ	P26		МОГА	0	
	P27		МОГА	0	
НЛО	U-P48200-7		МОГА	0	
	U-P48100-7		МОГА	0	
	U-P48150-1		МОГА	0	
DMEGC	L01-48100		МОГА	0	
	L02-48200		МОГА	0	
Здрав	LR48100		МОГА	0	
	LR48200		МОГА	0	
Солуна	4K пакет		МОГА	0	
	<small>Опаковка от 5K</small>		МОГА	0	
	Пакет EOS-5K		МОГА	0	
РЕВОВ	R100		МОГА	0	
PAND	Powerfree Rack		МОГА	0	
	Powerfree Cube		МОГА	0	
CLiS (Zhong- ненг лити- хм батерия технология Taizhou Co., Ltd.)	Серия Енерхи-М		МОГА	0	
LBSA	LBSA 51.2V/100Ah		МОГА	0	
Извоювана свобода	Freedomwon Lite Com- търговски 52V и HH Модел		МОГА	0	
GSO	GBP48		МОГА	0	
Sunketess	LFP5000		МОГА	0	
Вестуудс	Серия VT		МОГА	0	
	Серия VE		МОГА	0	
Зелен разтвор- tions Inc.	НАЧАЛО E10		МОГА	0	
nRuiT енергия	PowerPorter 5,0/9,0/10,0/12,0/15,0		МОГА	0	

Марка	Модел	48V Съхранение Инвертор	RS485 или МОГА	Инвертор Настройвам	Бележки
КУЛИ	CLR5KWH		МОГА	0	
	CLW5KWH		МОГА	0	
	CLR10KWH		МОГА	0	
	CLW10KWH		МОГА	0	
	CLH10KWH		МОГА	0	
	ESS10240		МОГА	0	
Далечния източен прилеп- tery	Серия FEB LV		МОГА	0	
ВОЛТА	СТЪПКА НА ВОЛТА1		МОГА	0	
	ВОЛТА СТЪПКА 2		МОГА	0	
	ВОЛТА ЕТАП3		МОГА	0	
	ВОЛТА ЕТАП 4		МОГА	0	
ЛЕМАКС	LM-JW-51.2V100Ah		МОГА	0	
	LM-JW-51.2V200Ah		МОГА	0	
EVO	EVO 5.7KWH 48V-120Ah		МОГА	0	
Йошопо	BB-LFP-100Ah-P		МОГА	0	
GEN2	Gen2 P48200-7		МОГА	0	
	Gen2 P48100-7		МОГА	0	
	Gen2 P48150-1		МОГА	0	
БНП	51.2V 100Ah		МОГА	0	
Шанхай Зелено Tech Co., Ltd.	GTEM-48V2500		RS485	12	
Unipower	UPI.FP4845		RS485	15	
LD	LD-100P210J		RS485	17	
Фелисити	Серия LPBF		RS485	12	
	Серия LPBA-OL		RS485	12	
	Серия LPBA-IL		RS485	12	
BSL	B-LFP51.2V 100Ah		МОГА	0	Плаващо напрежение 54.5V Абсорбция V 55.00V Деактивирайте изравняването 0 Дни Изключване 20% Ниска батерия 35% Рестартиране 50%
	B-FLP51.2V 125Ah				
	B-LFP48-130E 51.2V 130Ah				
	B-LFP48-160E 51.2V 160Ah				
	B-LFP51.2V 200Ah Мощност- erwall				
днерсол	литий 48-100		МОГА	0	BMS кабел – прав RJ45 кабел (няма нужда да сменяте изводите на кабела) Настройките на Dip Switch са 1000 (за единична батерия)

Марка	Модел	48V Съхранение Инвертор	RS485 или МОГА	Инвертор Настройвам	Бележки
Blue Nova HC	BN52V-280-14.5K HC		МОГА	0	Може да се използва с или без ВМАС
	BN52V-560-29K HC		МОГА	0	https://www.blunova.co.za/wp-content/uploads/2015/11/BN-User-Ръководство-HC_v102.pdf
	BN52V-840-43.6K HC		МОГА	0	
	BN52V-1120-58.2K HC		МОГА	0	CANH = Пин 7
	BN52V-1400-72.8K HC		МОГА	0	CANL = Пин 8
Синя Нова Серия Rack	BN52V-840-43.6K BR		МОГА	0	BlueNova-ВМАС-Manual-v4.pdf
	BN52V-1120-58.2K BR		МОГА	0	
Синя Нова Rackpower	RacPower BN52-100-5.2K BP		МОГА	0	
	RacPower BN52-100-5.2K DU		МОГА	0	

МОЛЯ ОБЪРНЕТЕ ВНИМАНИЕ

Когато комуникацията между батерията и инвертора не съществува, не презареждайте батерията (ток или напрежение). Много литиеви батерии са ограничени до 100 А, някои са по-ниски, а други по-високи. Уверете се, че се спазват спецификациите за напрежение и ток, предоставени от производителя на батерията.

Ако използвате оловно-киселинни батерии, следвайте уравнението $C \times 0,25$, което означава, че максималното зареждане или разреждане, което можете да приложите към батерия, е една четвърт от рейтинга АН на цялата батерия. Например: 200Ah батерия, съставена от 4 x 200Ah батерии в серия, има максимален разряд от само 50Ah ($200 \times 0,25 = 50$)

Освен това се уверете, че кабелът е достатъчно дебел, за да поддържа тока, и че свързаните предпазители са с правилния номинал според препоръките на производителите на батерии.

5.14. Програмирайте времена за зареждане и разреждане

За да зададете времена за „Зареждане“ и „Разреждане“, щракнете върху иконата „Системен режим“, след като щракнете върху иконата на зъбно колело.

Какво показва тази страница:

- f Настройка за предотвратяване на изнасянето на енергия от инвертора към мрежата - „Нулево експортиране“.
- f Възможност за ограничаване на електрозахранването само до домакинските товари - "Соларен износ".
- f Задайте ограниченията на мощността, за да запазите само товарите, свързани към порта LOAD - „Приоритет само за натоварване“.

Какво можете да направите от тази страница:

- f Задайте реално време за стартиране и спиране на зареждането или разреждането на батерията.
- f Изберете да зареждате батерията от мрежата или генератора.
- f Ограничете износа на електроенергия към мрежата.
- f Настройте уреда да зарежда батерията от мрежата или генератора, като маркирате „Grid“ или „Gen“ и задайте кога трябва да се случи това.
- f Задайте времето за разреждане на уреда до натоварване или експортиране към мрежата, като премахнете отметката от „Мрежа“ и „Генерация“.

System Mode

System 1 **System 2** Help

Time Start	Time End	Power	SOC/V	Grid	Gen
01:00	05:00	8000	100%	<input checked="" type="checkbox"/>	<input checked="" type="checkbox"/>
05:00	09:00	8000	100%	<input checked="" type="checkbox"/>	<input checked="" type="checkbox"/>
09:00	13:00	8000	100%	<input checked="" type="checkbox"/>	<input checked="" type="checkbox"/>
13:00	17:00	8000	100%	<input checked="" type="checkbox"/>	<input checked="" type="checkbox"/>
17:00	21:00	8000	100%	<input checked="" type="checkbox"/>	<input checked="" type="checkbox"/>
21:00	01:00	8000	100%	<input checked="" type="checkbox"/>	<input checked="" type="checkbox"/>

Use Timer

Cancel

OK

System Mode

System 1 System 2 Help

Zero Export Priority Load

Solar Export

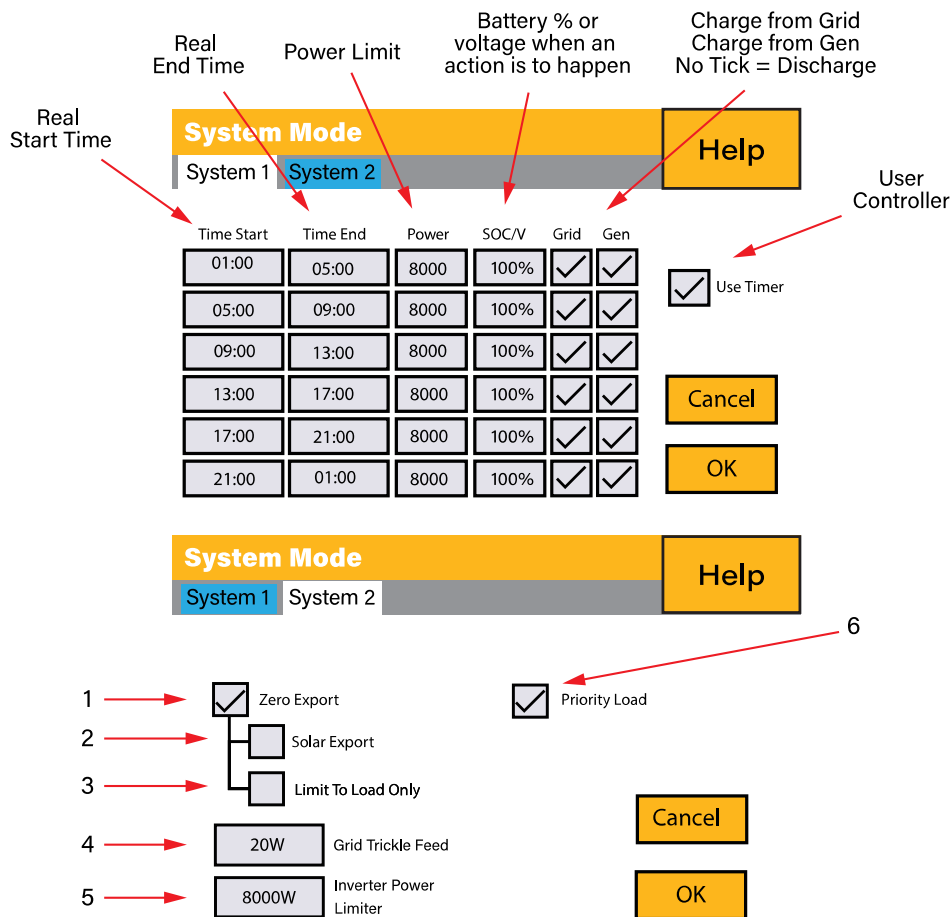
Limit To Load Only

20W Grid Trickle Feed

8000W Inverter Power Limiter

Cancel

OK



Относно подробните цифри по-горе:

1. Поставете отметка в това поле, за да не изнасяте енергия обратно към мрежата (СТ бобината ще открие мощността, която тече обратно към мрежата, и ще намали мощността на инвертора само за захранване на локалния товар).
2. Поставете отметка в това квадратче, ако желаете да експортирате вашата слънчева енергия обратно към мрежата.
3. Поставете отметка в това поле, ако искате да захранвате само страната на товара на инвертора.
4. „Нулева експортна мощност“ е количеството мощност, протичаща от мрежата към инвертора. Задайте тази стойност на '20 - 100W', за да инструктирате инвертора винаги да взема предписаното количество мощност от мрежата, за да сведе до минимум изключването на чувствителни предплатени електромери, ако възникне 'Откриване на обратна мощност'.
5. Това контролира максималната обща мощност, комбинирано към портовете „Load“ и „Grid“. Настроено е на Ниско, ако възникне повреда „сврџток“.
6. Поставете отметка в това поле, ако желаете да настроите слънчевите панели да подават захранване към „Натоварване“. Ако премахнете отметката от това поле, слънчевата енергия ще изпрати енергия за зареждане на батериите.

Пример:

Този пример показва, че батерията се зарежда до 100% както от мрежата, така и от слънчевата PV от 8 сутринта до 11 сутринта и след това може да достави до 4kW мощност на батерията към „основните“ товари от порта „Зареждане“ до SOC на батерията пада до 50%.

ВАЖНО-Когато зареждате батериите от мрежата или генератора, моля, уверете се, че сте задали правилните настройки за зареждане на батерията на заряда на батерията, както е показано в Раздел 4.10 Начална страница „Настройка на батерията“. Ако функцията „Използване на таймера“ е активирана, тогава инверторът ще използва мощността на батерията според вашите настройки, когато мрежата е налице. Ако тази функция не е зададена, батериите ще се използват САМО за резервно захранване, когато няма захранване от електрическата мрежа.

System Mode
Help

System 1
System 2

Time Start	Time End	Power	SOC/V	Grid	Gen
08:00	11:00	4000	100%	<input checked="" type="checkbox"/>	<input type="checkbox"/>
				<input type="checkbox"/>	<input type="checkbox"/>
				<input type="checkbox"/>	<input type="checkbox"/>
				<input type="checkbox"/>	<input type="checkbox"/>
				<input type="checkbox"/>	<input type="checkbox"/>
				<input type="checkbox"/>	<input type="checkbox"/>
				<input type="checkbox"/>	<input type="checkbox"/>

Use Timer

Cancel
OK

System Mode
Help

System 1
System 2

Zero Export
 Solar Export
 Limit To Load Only

Priority Load

Cancel
OK

100W
Grid Trickle Feed

5000W
Inverter Power Limiter

Пример:

Произведената мощност захранва „несъществен товар“, докато инверторът е настроен на максимална мощност от 8kW (максимална продавана мощност). Инверторът е свързан към мрежата, но не се извършва експорт. Устройството позволява малки количества мощност да текат от мрежата (100 W Zero Export Power), за да се предотврати всякакъв обратен поток. В този пример слънчевата фотоволтаична система е с приоритет първо да захранва товара и след това да зарежда батерията.

System Mode
Help

System 1
System 2

Time Start	Time End	Power	SOC/V	Grid	Gen
				<input type="checkbox"/>	<input type="checkbox"/>
				<input type="checkbox"/>	<input type="checkbox"/>
				<input type="checkbox"/>	<input type="checkbox"/>
				<input type="checkbox"/>	<input type="checkbox"/>
				<input type="checkbox"/>	<input type="checkbox"/>
				<input type="checkbox"/>	<input type="checkbox"/>
				<input type="checkbox"/>	<input type="checkbox"/>

Use Timer

Cancel
OK

System Mode
Help

System 1
System 2

Zero Export
 Solar Export
 Limit To Load Only

Priority Load

Cancel
OK

100W
Grid Trickle Feed

8000W
Inverter Power Limiter

5.15. Страница за доставка на мрежа

В менюто с настройки щракнете върху иконата GRID.

Grid Setup
Help

Grid type

Grid Type NRS207

Grid Frequency 50Hz 60Hz

Grid Vol High Grid Vol Low

Grid Hz High Grid Hz Low

INV Output Voltage

Grid Reconnect Time Power Factor

Cancel
OK

Какво показва тази страница:

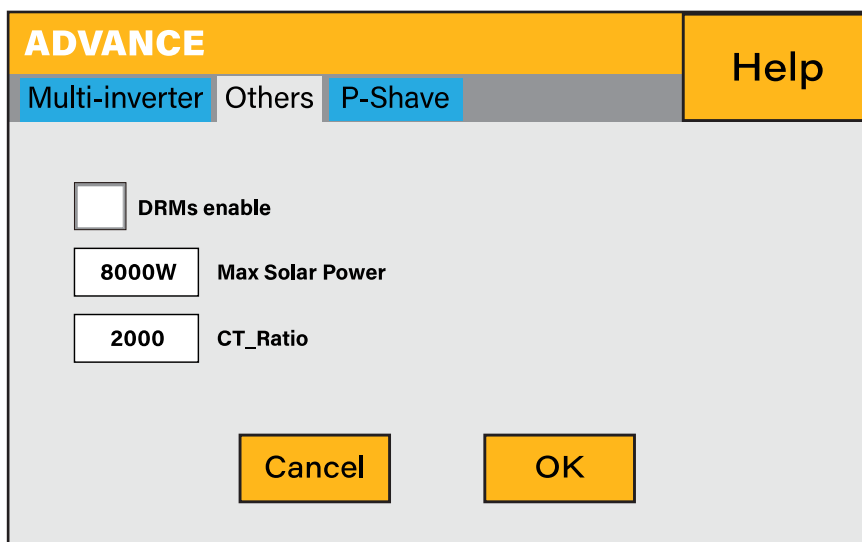
- f Настройка на честотата на мрежата.
- f Тип мрежа (обикновено 230V трифазен).

Какво можете да направите от тази страница:

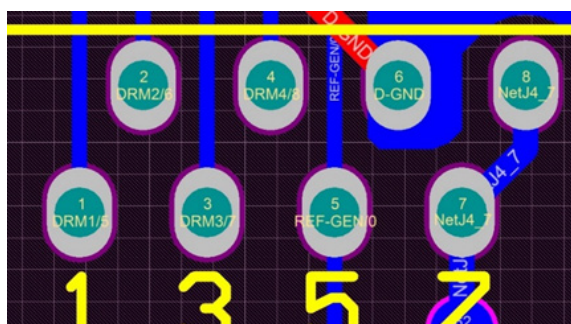
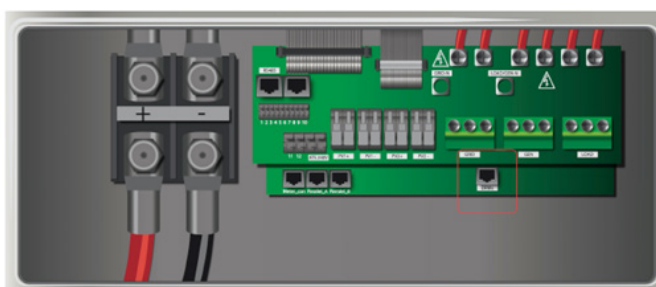
- f Задайте минималното входно напрежение на мрежата („Grid Vol Low“).
- f Задайте максималната честота на мрежата („Grid Hz High“).
- f Задайте минималната честота на мрежата („Grid Hz Low“).
- f Изберете правилния тип решетка във вашия район, в противен случай машината няма да работи или ще се повреди.
- f Изберете правилната честота на мрежата във вашия район.

5.16. Свързване на DRM

Това може да бъде избрано в предварителни настройки.



Това може да бъде избрано в предварителни настройки.



1. DRM 1/5
2. DRM 2/6
3. DRM 3/7
4. RDRM 4/8
5. Реф. 0
6. D Земя
7. Мрежа J 4-7
8. Мрежа J 4-7

5.17. Разширени настройки за паралелни инвертори

За да конфигурирате настройките за мултиинвертор, щракнете върху иконата ADVANCE.

The screenshot shows the 'ADVANCE' configuration window. The 'Multi-inverter' tab is selected. The 'Parallel' checkbox is checked. The 'Master' radio button is selected. The 'Modbus SN' field is empty. The 'Phase A' radio button is selected. The 'Ex_Meter For CT' checkbox is unchecked. The 'A Phase', 'B Phase', and 'C Phase' checkboxes are unchecked. The 'Cancel' and 'OK' buttons are visible at the bottom.

Какво показва тази страница:

- f Ако инверторът работи като главен или подчинен.
- f Modbus Device ID – „Modbus SN“, който трябва да бъде уникален за всеки инвертор, свързан към шината/кабела.

Какво можете да направите от тази страница:

- f Задайте инвертора като главен или подчинен за всяка шина/проводник.
- f Задайте фазата, в която инверторът ще бъде паралелен.
- f Задайте Modbus SN за паралелно свързване.

Паритетният инвертор Sunsynk може да бъде окабелен самостоятелно или когато е необходима повече мощност, може да бъде свързан паралелно в еднофазна или 3-фазна конфигурация. **Максималният брой инвертори, които могат да бъдат паралелно свързани в еднофазна електрическа мрежа, е 16, а максималният брой, който може да бъде паралелно включен в трифазна електрическа мрежа, е 15.**

За паралелно свързване на шест инвертора в трифазна електрическа мрежа е необходимо да зададете три инвертора като главни и три като подчинени:

- f Фаза A: Master A и Slave A
- f Фаза B: Master B и Slave B
- f Фаза C: Master C и Slave C

За стабилност всички батерии трябва да бъдат свързани паралелно. Препоръчва се минимален размер на кабела от 50 mm² диаметър с изолатори за предпазители към всеки инвертор.

Всеки инверт ще изисква изолатор на предпазители със защита от пренапрежение и всяка групова верига ще изисква RCD. Ако батериите захранват основния товар по време на прекъсването, тогава ще е необходим превключвател или може да се използва разделен товар.

- f СТ намотките, използвани за ограничаване на експортната мощност, трябва да бъдат свързани само към главния. Следователно, ако шест инвертора са паралелни, ще са необходими три СТ намотки.
- f Свържете комуникационен кабел RJ45 между всеки инвертор; редът не е важен, тъй като и двата гнезда са еднакви, така че няма IN или OUT.
- f Всяка фаза трябва да има само един главен, а останалите настроени като подчинени.
- f Всеки инвертор трябва да има уникален Modbus номер.
- f Максималната дължина на комуникационните кабели е 2 метра (не превишавайте тази стойност)
- f Всички батерии трябва да бъдат свързани паралелно и MPPT трябва да се държат отделно.
- f **ВАЖНО: Когато конфигурирате паралелно инвертори за единична или трифазна мрежа, важно е първо да проверите версиите на фърмуера, за да са еднакви за всички инвертори. Силно се препоръчва да поискате актуализация на фърмуера на всички инвертори до най-новата и точно същата версия на фърмуера.**
- f **ВАЖНО: Всички инвертори в паралелна система трябва да имат собствен изолиращ прекъсвач на товара, преди да премине към паралелния прекъсвач, за да се гарантира, че по време на програмирането изходите на товара са изолирани един от друг.**
- f Само след потвърждение, че всички инвертори са програмирани правилно паралелно или трифазно, тогава могат да се включат само изолиращите прекъсвачи, които след това се захранват към изходния прекъсвач на главния товар, където се прави действителната паралелна или трифазна връзка, която захранва товарите.
- f При конфигуриране на трифазна система с три монофазни инвертора, по един на фаза. Изключително важно е да проверите въртенето на фазите по посока на часовниковата стрелка при захранване на инверторите и да потвърдите, че изходът също е по посока на въртенето на фазите.

МОЛЯ ОБЪРНЕТЕ ВНИМАНИЕ

Кабелите имат два края, единият трябва да бъде специално свързан към BMS, а другият да бъде свързан към инвертора, не го променяйте. Ако комуникацията между инверторите не работи правилно, на дисплея ще се покажат грешки. В този случай, моля, проверете всички настройки и кабела за данни.

МОЛЯ ОБЪРНЕТЕ ВНИМАНИЕ

- f Всички инвертори в паралелна система трябва да имат собствен изолиращ прекъсвач на товара, преди да премине към паралелния прекъсвач, за да се гарантира, че по време на програмирането изходите на товара са изолирани един от друг.
- f Входът на мрежата може да бъде свързан и паралелно.
- f Не можете да свържете порта Aux/Gen паралелно, защото това причинява конфликт между честотата на генератора и честотата на мрежата.

Ако се нуждаете от допълнителна помощ, моля, вижте уебсайта на Sunsynk, където ще намерите видеоклипове за обучение и често задавани въпроси www.sunsynk.com. Важно е да се актуализира фърмуерът преди инсталацията и всички инвертори в паралелна или трифазна система трябва да бъдат еднакви.

Някои често срещани въпроси, които възникват при паралелно свързване на инвертори:

Q1: Каква е последователността за инсталиране/свързване/поръчка?

Първо, оставете основните консумативи изключени. След това свържете всички комуникационни кабели, настройте всички LCD дисплеи и след това, най-накрая, включете основните консумативи.

Q2: Какви са признаците, че комуникацията и системата са наред или не?

Паралелните грешки ще бъдат показани като грешка F46 на дисплея.

Q3: Какви са последствията от ненастройването на един инвертор в паралелен режим?

Може да повреди инвертора.

B4: Какви са последствията от наличието на повече от един главен инвертор или от липсата на инвертор, зададен като „главен“?

Може да повреди инвертора. Има случаи, в които е възможно да има повече от един майстор. Например, както беше споменато по-горе, шест инвертора са паралелни в трифазна мрежа (три главни).

Q5: Какви са последствията от грешна настройка на фазите А, В или С, докато сте в паралелен режим?

Може да повреди инвертора. Препоръчваме да проверите редуването на фазите с измервателен уред преди включване.

Q6: Какви са последствията от нулиране на фабричните настройки, прекъсване на захранването или актуализиране на фърмуера на един инвертор в паралелна система?

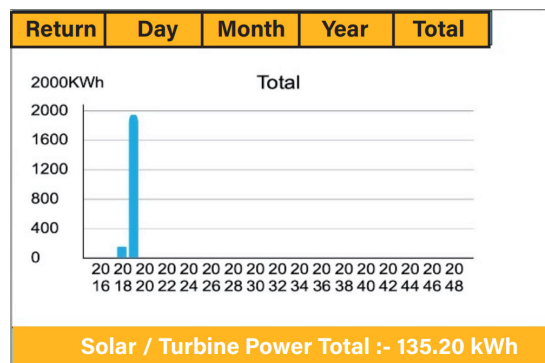
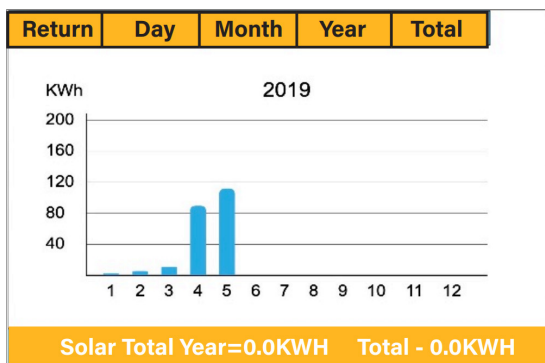
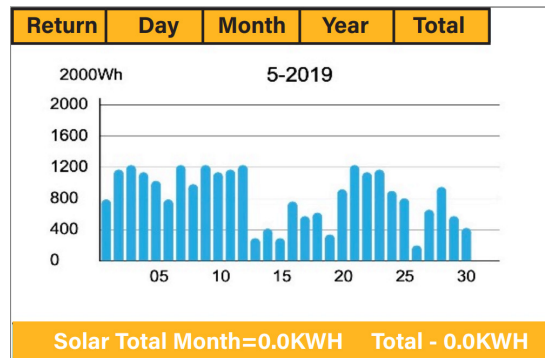
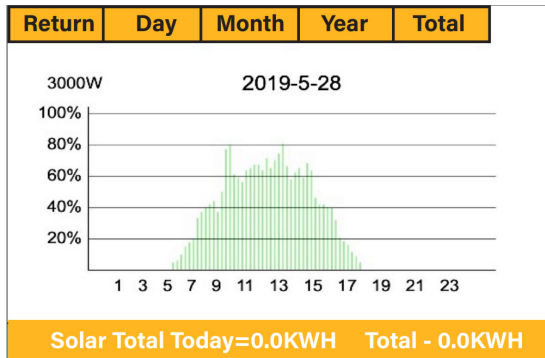
Може да повреди инвертора. Инверторите трябва да бъдат изолирани един от друг преди фабрично нулиране или актуализация на фърмуера.

Q7: Какви са последствията от промяната на ВСИЧКИ/ВСЯКАКВИ настройки при работа в паралелен режим?

Това може да повреди инвертора и грешката F46 ще бъде показана на дисплея.

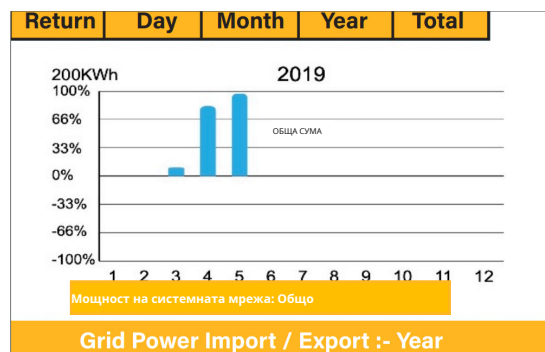
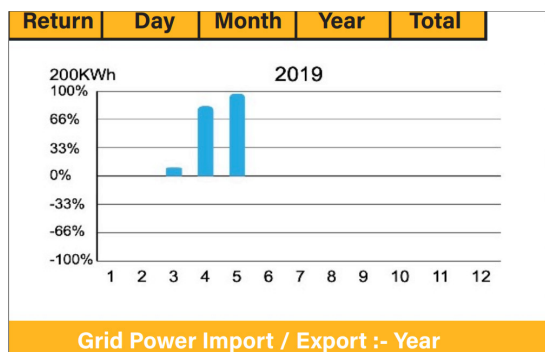
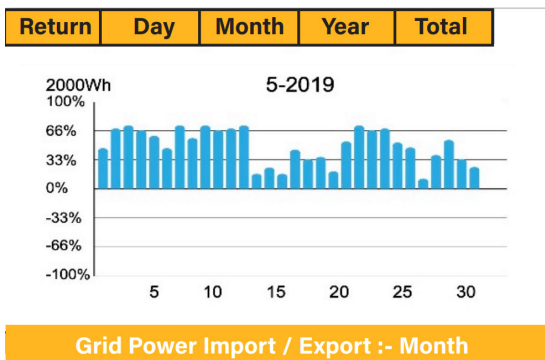
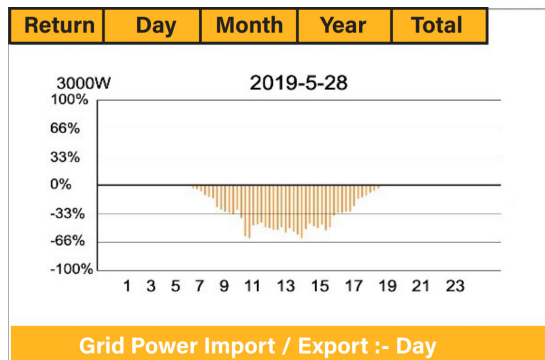
5.18. Генерирана слънчева енергия

Тази страница показва дневната, месечната, годишната и общата произведена слънчева енергия. Достъп до тази страница, като щракнете върху иконата „Слънчева/турбина“ на началната страница.



5.19. Мрежова мощност

Тази страница показва дневния / месечния / годишния и общия износ или потребление на електроенергия от мрежата. Достъп до тази страница, като щракнете върху иконата „Слънчева/турбина“ на началната страница.



5.20. Разширени настройки за вятърни турбини

За да конфигурирате настройките на вятърната турбина, щракнете върху иконата ADVANCE.

Label	V	A
V1	0V	0.0A
V2	0V	0.0A
V3	0V	0.0A
V4	0V	0.0A
V5	0V	0.0A
V6	0V	0.0A
V7	0V	0.0A
V8	0V	0.0A
V9	0V	0.0A
V10	0V	0.0A
V11	0V	0.0A
V12	0V	0.0A

Какво показва тази страница:

⌘ Ако единият или и двата MPPT са свързани към вятърна турбина.

Какво можете да направите от тази страница:

⌘ Изберете MPPT, който да се използва като вход на турбина.

Таблицата по-долу показва максималния ток в зависимост от напрежението на вятърната турбина.

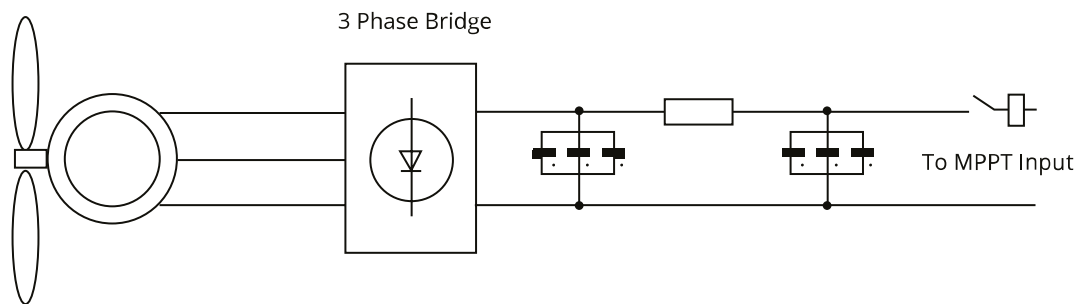
МОЛЯ ОБЪРНЕТЕ ВНИМАНИЕ

⌘ НЕ използвайте вятърна турбина, която надвишава 400V.

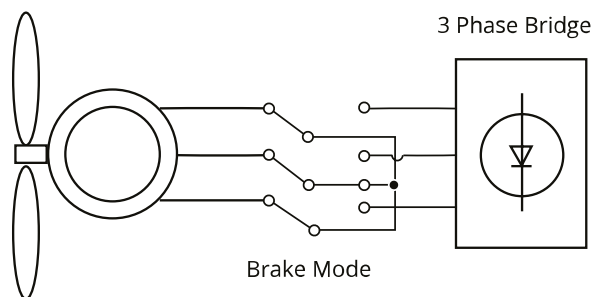
⌘ Използвайте саморазрушаваща се вятърна турбина. След като батериите са напълно заредени и инверторът не изнася никаква мощност, товарът може да падне. Това може да доведе до рязко ускоряване на турбината, което може да бъде много опасно и обикновено се случва внезапно. Поради това е от съществено значение да се използва саморазрушаваща се турбина.

Напрежение (V)	Макс. Ток (A)	Мощност (W)
150	23.33	3500
200	17.50 часа	3500
250	14.00 часа	3500
300	11.67	3500
400	8,75	3500

Повечето вятърни турбини са трифазен тип PM. Следователно ще е необходим или контролер на вятърна турбина, или директна връзка към MPPT чрез проста защитна верига.



Натоварването на разтоварване или натоварването на отклонението е важна част от електроенергийната система извън мрежата. Когато батерията (Battery Bank) е напълно заредена и водната турбина/вятърната турбина/слънчевият фотоволтаичен модул все още генерира, разтоварващият товар е полезно устройство за изпращане на резервно електричество. Това може да стане чрез използване на превключвател на опция за интелигентно натоварване или чрез използване на контролер на вятърна турбина с вграден разтоварващ товар. Също така, резервоар за гореща вода, управляван чрез интелигентно натоварване, може да действа като добро „разтоварващо натоварване“, но при много ветровити условия може да се наложи шунтиране на изхода.



5.21. Разширени настройки за допълнителен товар

За да конфигурирате настройките за спомагателно натоварване (известно преди като „интелигентно натоварване“), щракнете върху иконата AUX LOAD.

Какво показва тази страница:

f Използване на Gen (Aux) вход или изход.

Какво можете да направите от тази страница:

- f Настройте вход за генератор.
- f Настройте допълнителен (интелигентен) товар.
- f Настройте Peak Power Shaving.
- f Използвайте допълнителен инвертор или микро инвертор.

Aux Load
Help

Gen Input

Aux load output

For micro inverter input

Gen peak shaving power

peak shaving Power

Enable Gen Auto start

Gen Load OFF Batt

Gen Load ON Batt

Cancel
OK

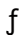
Хубава характеристика на тази страница е, че когато батериите са пълни и инверторът все още произвежда енергия от слънчевата PV или турбина, е възможно генерираната мощност да се насочи към друг товар, като например бойлер.

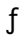
Aux Load off Battery % или Волтаж	Ниво на батерията, когато Aux натоварването се изключи
Допълнително натоварване на батерията % или Волтаж	Ниво на батерията, когато Aux натоварването се включи.
Слънчевата енергия	Ограничител на мощността до максималната мощност, разрешена за Aux натоварване.
Gen вход	Поставете отметка в това поле, ако използвате генератор.
Aux Load Output	Поставете отметка в това квадратче, ако използвате Aux или Smart Load.
За микро инверторен вход	Поставете отметка в това поле, ако възнамерявате да свържете допълнителен инвертор или микро инвертор (макс. 4kW).
Нулев износ	Поставете отметка в това квадратче, за да спрете експортирането на мощност, произведена от Aux Load.
Gen Peak бръснене	Поставете отметка в това квадратче, за да използвате бръснене с максимална мощност.

5.22. Разширени настройки за пиково бръснене

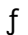
За да конфигурирате функцията Peak Power Shaving, щракнете върху иконата AUX LOAD.

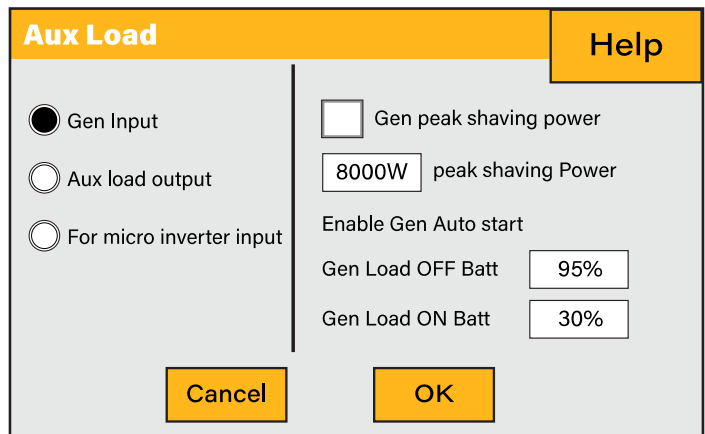
Какво показва тази страница:

 Пиковото бръснене на генератора е ВКЛЮЧЕНО или ИЗКЛЮЧЕНО.

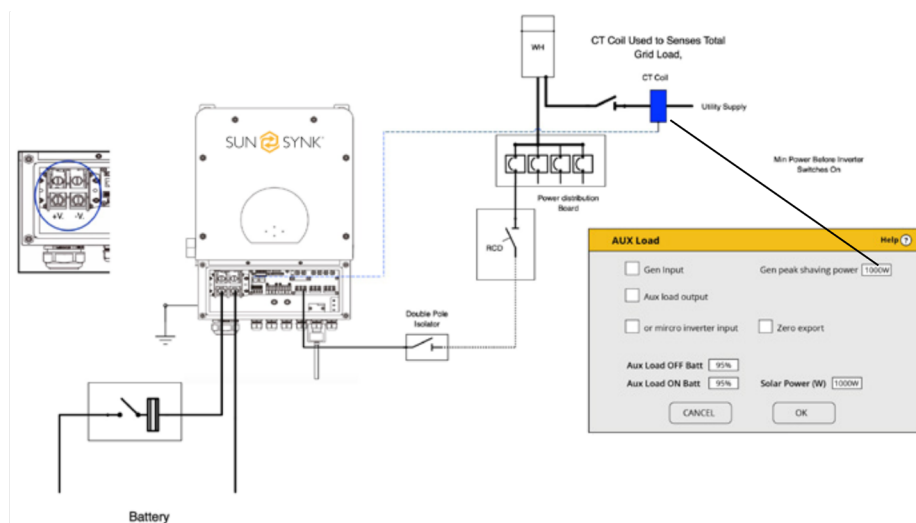
 Стойност за пикова мощност при бръснене.

Какво можете да направите от тази страница:

 Включете генератора и/или спестяването на пикова мощност на мрежата и задайте стойността за бръснене на мощността.



Пиково бръснене: Това е техника, използвана за намаляване на потреблението на електрическа енергия по време на периоди на максимално потребление на енергийната мрежа. Това позволява на потребителя да спести значителни суми пари поради скъпите такси за пикова мощност.



5.23. Кодове за грешки

За да проверите кодовете за грешки, щракнете върху иконата КОДОВЕ ЗА ГРЕШКИ в менюто с настройки.

FAULTS CODES		
Alarms Code	ID:2004244320	Occured
F56	DC_VoltLow_Fault	2022-01-26 12:45
F56	DC_VoltLow_Fault	2022-01-24 11:00
F56	DC_VoltLow_Fault	2022-01-07 18:19
F56	DC_VoltLow_Fault	2022-01-08 01:58
F56	DC_VoltLow_Fault	2021-11-09 13:22
F56	DC_VoltLow_Fault	2021-11-03 17:48
F56	DC_VoltLow_Fault	2021-10-27 16:31
F56	DC_VoltLow_Fault	2021-10-20 19:17

Ако някое от съобщенията за грешка, изброени в следващата таблица, се появи на вашия инвертор и грешката не е отстранена след повторно стартиране, моля, свържете се с вашия местен доставчик или сервизен център. Изисква се следната информация:

1. Сериен номер на инвертора.
2. Дистрибутор или сервиз на инвертора.
3. Дата на генериране на електроенергия в мрежата.
4. Описание на проблема (включително кода за грешка и статуса на индикатора, показани на LCD дисплея) с възможно най-много подробности.
5. Информация за контакт на собственика.

Код на грешка	Описание	Решения
F13	Режим на работа промяна	Променен режим на работа на инвертора 1.Нулирайте инвертора. 2. Потърсете помощ от Sunsynk.
F18	АС над ток повреда или хардуер	АС плъзгач по ток. 1.Проверете дали мощността на резервния товар е в обхвата на инвертора. 2. Рестартирайте и проверете дали е нормално.
F20	DC над ток повреда на хардуера	DC повреда при свръхток 1.Проверете дали фотоволтаичният модул и връзките на батерията. 2.Нулирайте системата.
F23	АС изтичане на ток наемът е транс над ток	Повреда при ток на утечка 1.Проверете фотоволтаичния модул и кабелите на инвертора. 2. Може да имате дефектен PV панел (късо съединение на земята) 3. Рестартирайте инвертора

Код на грешка	Описание	Решения
F24	DC изолация im-повреда на педанса	<p>Съпротивлението на фотоволтаичната изолация е твърде ниско</p> <ol style="list-style-type: none"> 1. Проверете дали връзката на фотоволтаичните панели и инвертора е здраво свързана. 2. Проверете дали заземителният кабел на инверторите е свързан към земята.
F26	Шината е небалансирана	<ol style="list-style-type: none"> 1. Моля, изчакайте 5 минути, за да видите дали ще се върне към нормалното. 2. Напълно нулирайте инвертора.
F35	№ на: мрежа	<p>Грешка в напрежението на мрежата</p> <ol style="list-style-type: none"> 1. Проверете дали напрежението е в обхвата на стандартното напрежение в спецификацията, това може да се регулира чрез страницата за настройка на мрежата. 2. Проверете дали мрежовите кабели са свързани правилно.
F42	AC линия ниско напрежение	<p>Грешка в напрежението на мрежата</p> <ol style="list-style-type: none"> 1. Проверете дали напрежението е в обхвата на стандартното напрежение в спецификацията, това може да се регулира чрез страницата за настройка на мрежата. 2. Проверете дали мрежовите кабели са свързани правилно.
F47	AC свръхчестота	<p>Честотата на мрежата е извън обхвата</p> <ol style="list-style-type: none"> 1. Проверете дали честотата е в обхвата на спецификацията 2. Може да се наложи да регулирате честотата на страницата за настройка на мрежата.
F48	DC шинното напрежение е твърде ниско	<p>Ниско напрежение на батерията</p> <ol style="list-style-type: none"> 1. Проверете дали напрежението на батерията е твърде ниско. 2. Ако напрежението на батерията е твърде ниско, използвайте PV или мрежата, за да заредите батерията. 3. Проверете батерията BMS <p>Важно: Особено при литиеви батерии, уверете се, че батериите Макс. разрядният ток или спецификацията на мощността е същата или по-висока от спецификацията на инвертора.</p>
F64	Радиатор с висока температура неизправност на температурата	<p>Температурата на радиатора е твърде висока</p> <ol style="list-style-type: none"> 1. Проверете дали температурата на работната среда е твърде висока. 2. Изключете инвертора за 30 минути и рестартирайте.

Грешка Информация	Инструкция	Грешка Информация	Структура
F01	DC_Inversed_Failure	F33	AC_OverCurr_Fault
F02	DC_Insulation_Failure	F34	AC_Overload_Fault
F03	GFDI_Отказ	F35	AC_NoUtility_Fault
F04	GFDI_Ground_Failure	F36	AC_GridPhaseSeque_Fault
F05	EEPROM_Read_Failure	F37	AC_Volt_Unbalance_Fault
F06	EEPROM_Write_Failure	F38	AC_Curr_Unbalance_Fault
F07	GFDI_Fuse_Failure	F39	INT_AC_OverCurr_Fault

Грешка Информация	Инструкция	Грешка Информация	Структура
F08	GFDI_Relay_Failure	F40	INT_DC_OverCurr_Fault
F09	IGBT_Повреда	F41	AC_WU_OverVolt_Fault
F10	AuxPowerBoard_Failure	F42	AC_WU_UnderVolt_Fault
F11	AC_MainContactor_Failure	F43	AC_VW_OverVolt_Fault
F12	AC_SlaveContactor_Failure	F44	AC_VW_UnderVolt_Fault
F13	Смяна на режим на работа	F45	AC_UV_OverVolt_Fault
F14	DC_OverCurr_Failure	F46	AC_UV_UnderVolt_Fault
F15	AC_OverCurr_Failure	F47	AC_OverFreq_Fault
F16	GFCI_Отказ	F48	AC_UnderFreq_Fault
F17	Tz_COM_OC_Fault	F49	AC_U_GridCurr_DcHigh_Fault
F18	Tz_Ac_OverCurr_Fault	F50	AC_V_GridCurr_DcHigh_Fault
F19	Tz_Integ_Fault	F51	AC_W_GridCurr_DcHigh_Fault
F20	Tz_Dc_OverCurr_Fault	F52	AC_A_InductCurr_DcHigh_Fault
F21	Tz_GFDI_OC_Грешка	F53	AC_B_InductCurr_DcHigh_Fault
F22	Tz_EmergStop_Fault	F54	AC_C_InductCurr_DcHigh_Fault
F23	Tz_GFCI_OC_Грешка	F55	DC_VoltHigh_Fault
F24	DC_Insulation_Fault	F56	DC_VoltLow_Fault
F25	DC_Feedback_Fault	F57	AC_BackFeed_Fault
F26	BusUnbalance_Fault	F58	AC_U_GridCurr_High_Fault
F27	DC_Изоляция_ISO_Грешка	F59	AC_V_GridCurr_High_Fault
F28	DCIOver_M1_Fault	F60	AC_W_GridCurr_High_Fault
F29	AC_AirSwitch_Fault	F61	AC_A_InductCurr_High_Fault
F30	AC_MainContactor_Fault	F62	AC_B_InductCurr_High_Fault
F31	AC_SlaveContactor_Fault	F63	ARC_Грешка
F32	DCIOver_M2_Fault	F64	Heatsink_HighTemp_Fault

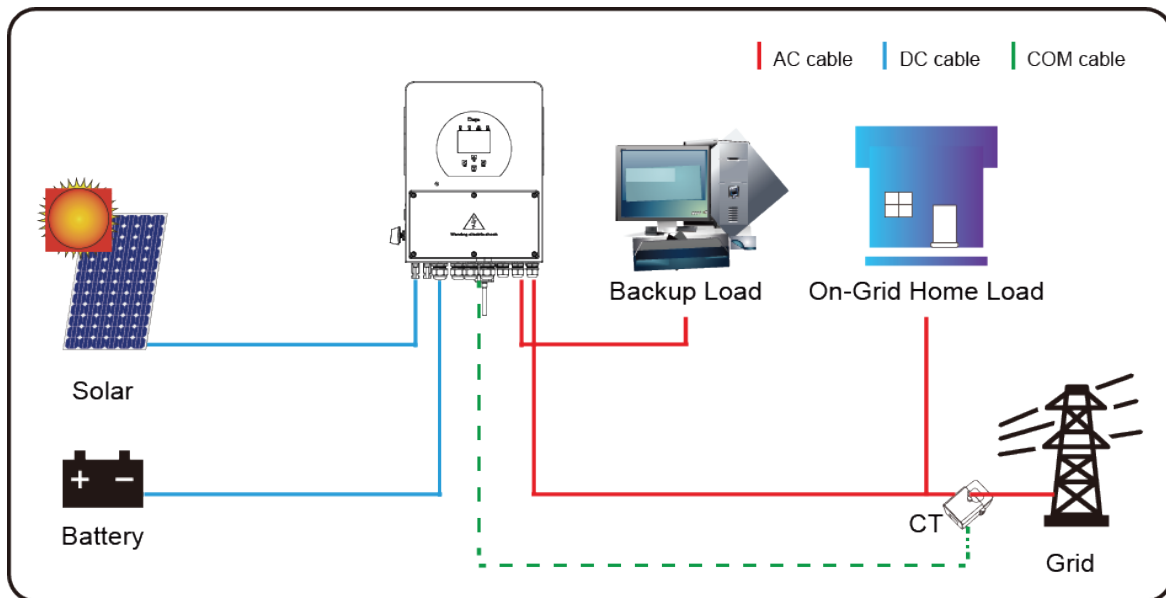
МОЛЯ ОБЪРНЕТЕ ВНИМАНИЕ

- f Max Hybrid Inverter е проектиран за работа в мрежа.
- f Инверторите отговарят на основните стандарти за безопасност и електромагнитна съвместимост. Преди да напуснат завода, всички инвертори се подлагат на строги тестове, за да се гарантира, че инверторът може да работи надеждно, както е представено в Глава 3 „Технически спецификации“.

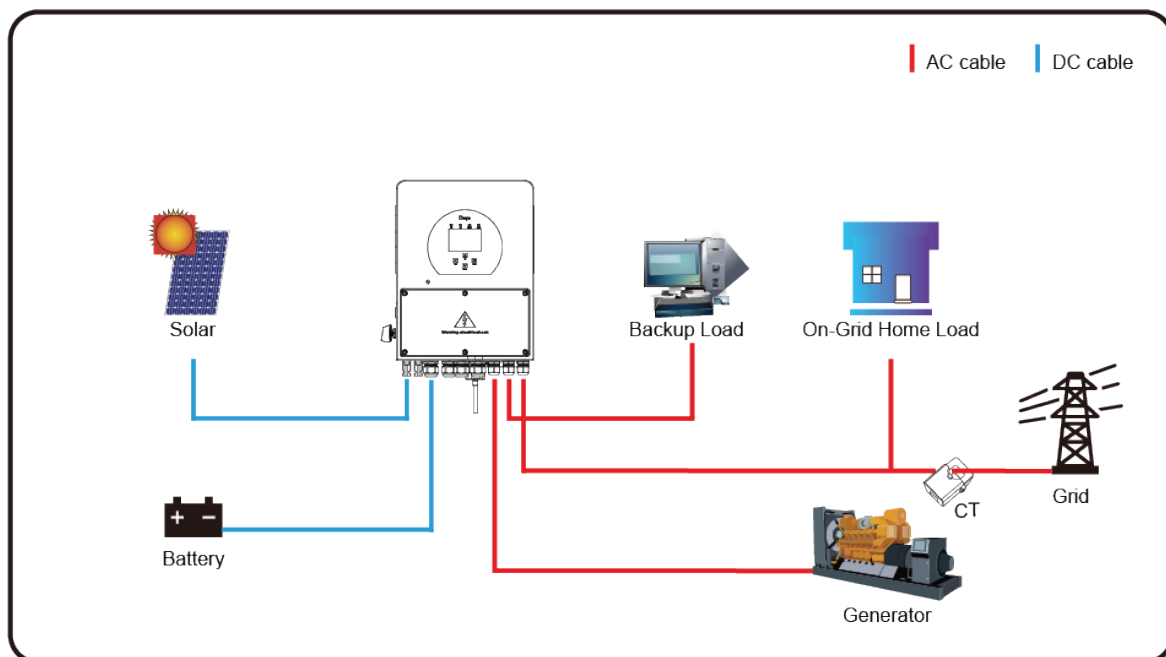
Ако се нуждаете от допълнителна помощ, моля, вижте уебсайта на Sunsynk, където ще намерите видеоклипове за обучение и често задавани въпроси www.sunsynk.com.

6. РЕЖИМИ НА РАБОТА

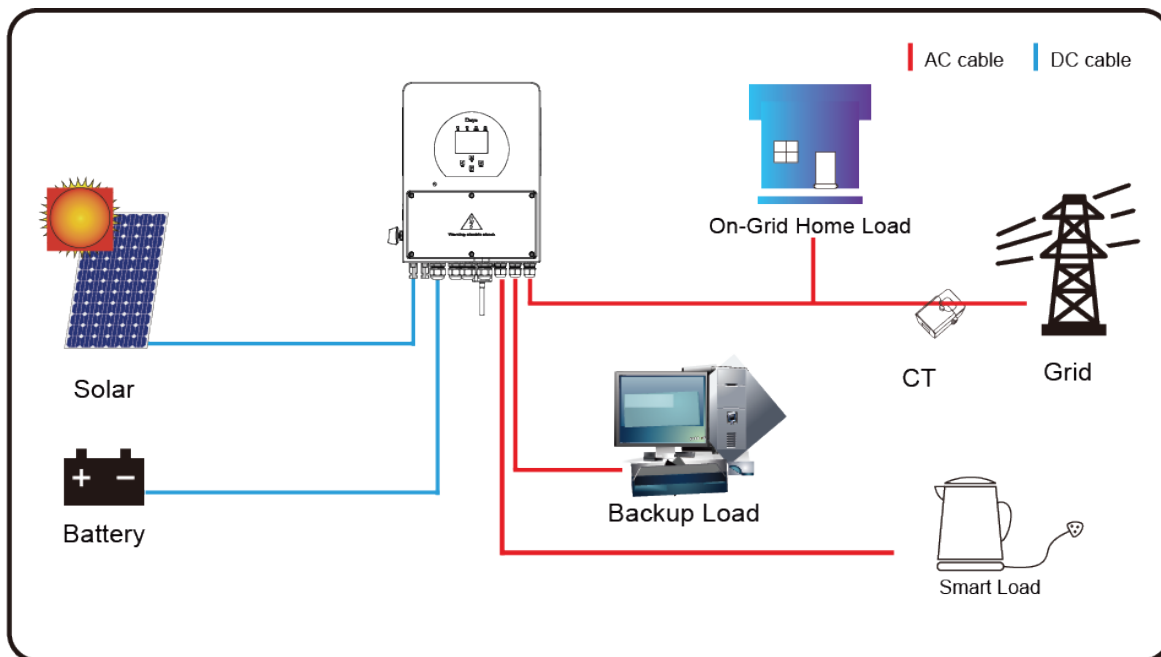
6.1. Режим I: Основен



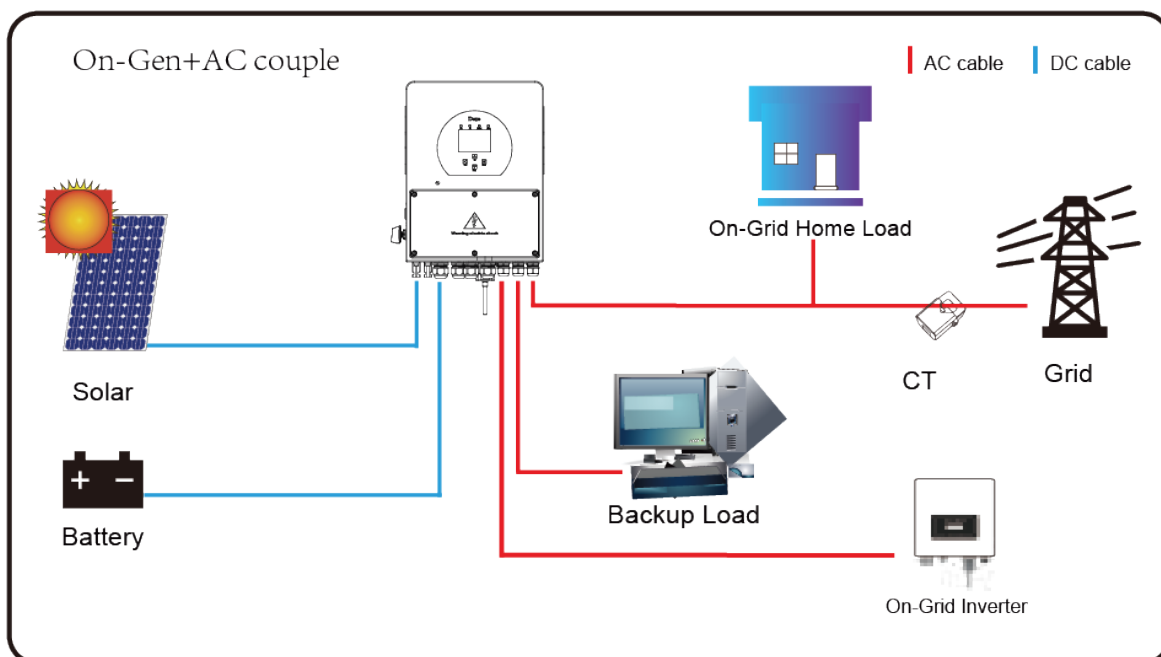
6.2. Режим II: С генератор

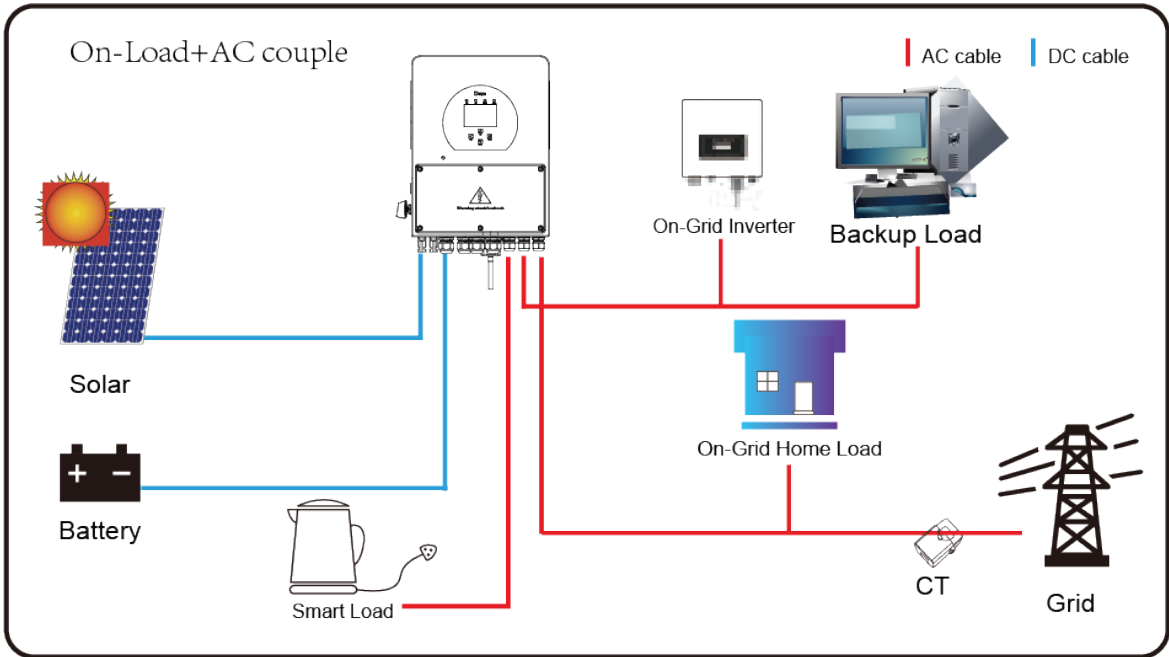
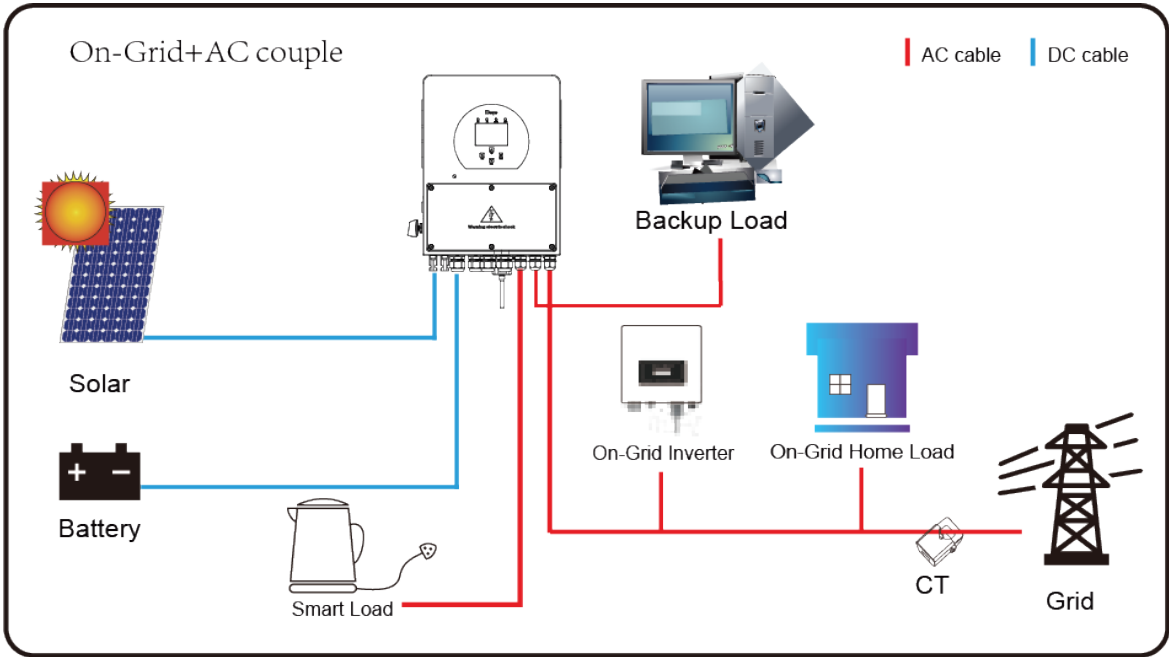


6.3. Режим III: С интелигентно натоварване



6.4. Режим IV: AC двойка





7. ВЪВЕЖДАНЕ В ЕКСПЛОАТАЦИЯ

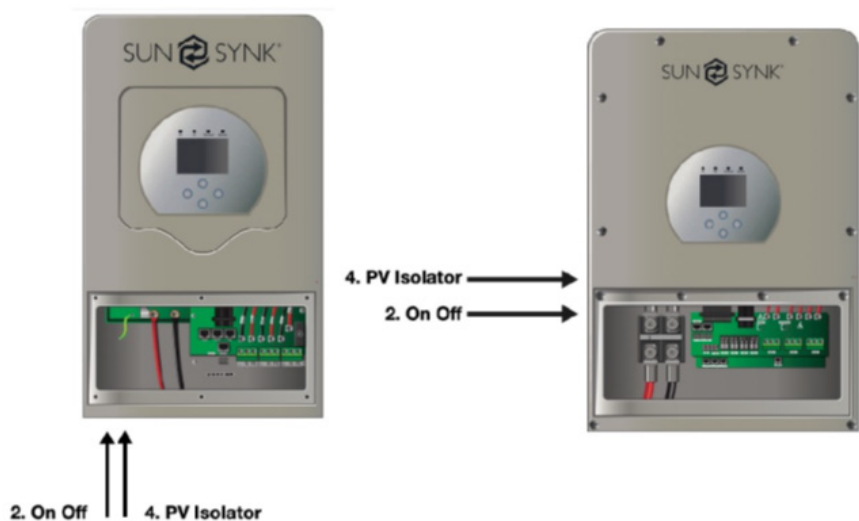
7.1. Процедура за стартиране/изключване

Инверторът трябва да бъде инсталиран от квалифициран/лицензиран електроинженер в съответствие с разпоредбите за окабеляване на страната.

Преди включване, инсталационният инженер трябва да е завършил тестовете за земна връзка, RCD и утечка към земя, да е проверил дали напрежението Voc на соларния панел не надвишава 480V и да е проверил напрежението на батерията.

Последователност на ВКЛЮЧВАНЕ:

1. Включете АС
2. Натиснете бутона Старт
3. Включете батерията и прекъсвача на батерията
4. Включете DC (PV изолатор)









Последователност на изключване:

1. Изключете АС
2. Натиснете бутона за стартиране
3. Изключете акумулатора и прекъсвача на акумулатора
4. Изключете DC (PV изолатор)

7.2. Информация за въвеждане в експлоатация на инвертора

След като успешно включите инвертора, той трябва да бъде програмиран и настроен според функцията за програмиране по-горе.

	<p>Проверете всяка връзка на слънчевите панели</p>	<p>Проверете дали VOC не превишава 480V</p>	<p>Уверете се, че и двата MPPT са балансирани</p>
	<p>Измерете захранващото напрежение, проверете дали съответства на настройките на инвертора</p>	<p>Ако падне извън диапазона на настройка, това ще доведе до обратно изключване и аларма</p>	<p>Вижте страницата Grid Setup</p>
	<p>Проверете дали зарядът и разрядът на батерията са в рамките на клас C на батерията. Твърде високо ще повреди батерията</p>		<p>Проверете дали BMS комуникира с батерията инвертор</p>
	<p>Това е сърцето на системата този контролер ВСИЧКО</p>	<p>Уверете се, че сте запознати с това, ако разбирате напълно контролера, ще оцените напълно възможностите на инвертора</p>	<p>Вижте раздел „Програма Зареждане / разреждане Times’</p>
	<p>Това е за паралелни системи и вятърни турбини</p>	<p>Ако паралелните инвертори в 3 фази проверяват въртенето на фазите, преди да включат променливотоковия товар, в 3 фази изходното напрежение ще се увеличи във фазата до 400V</p>	<p>Ако използвате вятърна турбина, моля, уверете се, че имате правилния ограничителен резистор, капачки и токоизправител</p>
	<p>Запознайте се с често срещаните кодове за грешки</p>		

7.3. GDFI грешка

Преди инверторът да се свърже към мрежата, той ще открие импеданса (ефективното съпротивление) на слънчевата PV + към земята, а импедансът на соларната PV - към земята. Ако някоя от стойностите на импеданса е по-малка от 33 kΩ, инверторът няма да се свърже към мрежата и ще докладва грешка F24 на своя LCD.

8. ПОДДРЪЖКА

Инверторът изисква лесна поддръжка. Въпреки това е важно поне два пъти годишно (за прашни среди това може да се наложи да се извършва седмично) всички охлаждащи вентилатори, въздуховоди да се почистват и да се почистват от прах.

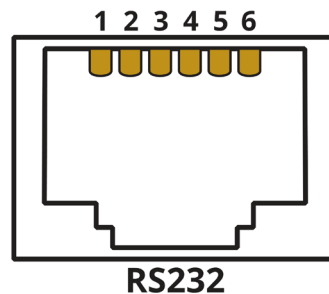
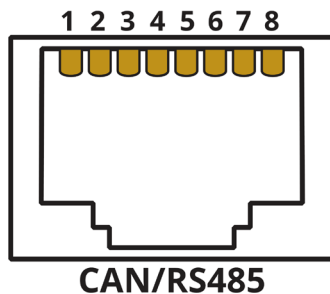
Проверете дали няма кодове за грешка и дали комуникацията с литиевата батерия е правилна.

Изявление за седмично почистване: Предложете микромрежести филтри като налична опция, микро мравките тук са истински проблем.

ПРИЛОЖЕНИЕ А

Следващата таблица е включената връзка**страна на батерията**:

протокол	Описание
МОГА	Пин 1: CAN-H Щифт 5: CAN-L Щифт 2, 3, 4, 6, 7, 8: NC
RS485	Пин 1: RS485B Пин 2: RS485A Пин 3, 6: GND Пин 7: RS485A Пин 8: RS485B Щифт 4, 5: NC
RS232	Pin 3: BMS предаване; Компютърен приемник Pin 4: BMS приемник; Компютърно предаване Пин 5: GND Щифтове 1, 2, 6: NC



Следващата таблица е включената връзка **инверторна страна**:

протокол	Описание
МОГА	Щифт 4: CAN-H Щифт 5: CAN-L Щифтове 1, 2, 3, 6, 7, 8: NC
RS485	Пин 1: RS485B Пин 2: RS485A Пин 3, 6: GND Пин 7: RS485A Пин 8: RS485B Щифт 4, 5: NC
RS232	Пин 3: BMS предаване; Компютърен приемник Пин 4: BMS приемник; Компютърно предаване Пин 5: GND Щифтове 1, 2, 6: NC

ПРИЛОЖЕНИЕ Б

Инверторите, продавани в Австралия, ще бъдат настроени на австралийските стандарти по подразбиране

ПРИЛОЖЕНИЕ В

Sunsynk Max е съвместим с приложението SolarMan, чрез Wifi или GSM регистратор на данни (вижте ръководството с инструкции на SolarMan).

ПРИЛОЖЕНИЕ Г

Ако се използва външно устройство за остатъчен ток (RCD), то трябва да е от тип A/AC с ток на изключване от 30mA или по-висок.

Използване на RCD

Устройства за остатъчен ток (RCD): RCD, предназначен за инверторна енергийна система (IES), може да се използва, за да отговори на изискванията за механична кабелна защита на AS/NZS3000 за кабела от разпределителното табло до IES. Ако е инсталиран RCD, инженерът трябва:

1. Изключете всички живи проводници (включително активни и нулеви проводници) и
2. Бъдете от типа, посочен в инструкциите на производителя на инвертора или както е отбелязан върху инвертора.

Препоръчваме използването на RCD на всички вериги и под-вериги, свързани към инвертора Sunsynk. По-долу са спецификациите за прекъсвач на остатъчен ток със защита от свръхток (RCBO)

Клас на защита от утечка към земя	Тип А
Чувствителност към земни утечки	30mA
Код на кривата	° C
Тип мрежа	АС
Описание на поляците	2P
Времезакъснение на защитата срещу утечка	Моментално

ПРИЛОЖЕНИЕ Д

Инверторът Sunsynk може да бъде свързан към интернет, но трябва да добавите регистратор на данни, за да направите това.

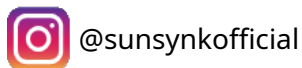
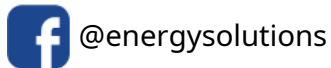
Инверторът е съвместим с регистраторите на данни Solar Map, които можете да получите от нас с вашия дистрибутор

1. Регистратор на данни тип LAN
2. Регистратор на данни тип Wi-Fi
3. Регистратор на данни тип GSM

За да настроите интернет връзката за Data Logger, моля, вижте инструкциите за потребителя на приложението.

Регистраторът на данни трябва да бъде свързан към долната част на инвертора чрез гнездото за връзка, обозначено с WIFI.

За повече информация, видеоклипове за обучение, софтуерни надстройки, линия за помощ, форум, моля, вижте <http://www.sunsynk.com> - Техническа поддръжка (не забравяйте да се регистрирате първо на уебсайта).





CONTACT US

Email us: sales@sunsynk.com Call us UK: +44 151 8324300

VAT Number: 175669460

UK Address: Sunsynk, 17 Turnstone business park,
Mulberry Avenue. Widnes, Cheshire, WA8 0WN.

GlobalTech^{OOD}

ena
energy networks
association



SGS

UK
CA CE

Задвижвани от
SUN SYNK